



SD-DM

Elektronische ventilatorsnelheidsregelaar met Modbus

De SDX-DM-serie zijn elektronische ventilatorsnelheidsregelaars, waarmee u de snelheid van enkelfasige AC-motoren handmatig kunt aanpassen door de motorspanning te variëren door middel van fasehoekregeling. Het vermogen kan worden geregeld van minimum naar maximum of van maximum naar minimum. De bedrijfsmodus kan worden geselecteerd via Modbus RTU. De uitgangsspanning kan zowel lokaal worden geregeld via de ingebouwde potentiometer als op afstand via Modbus RTU-communicatie. De regelaar is geschikt voor zowel inbouw- (IP44) als opbouwmontage (IP54). Alle parameters en instellingen kunnen worden aangepast via Modbus RTU.

Belangrijke Kenmerken

- Traploos regelbare controle van het uitgangssignaal
- Modbus RTU (RS485) communicatie
- Bescherming tegen oververhitting
- Traploze snelheidsregeling van lage naar hoge snelheid of van hoge naar lage snelheid
- Instelbare minimum- en maximumsnelheid via Modbus RTU
- Ventilatorsnelheid kan lokaal of via Modbus RTU op afstand worden ingesteld
- Geschikt voor in- of opbouwmontage
- Geregelde uitgang 1,5 of 2,5 A (afhankelijk van de uitvoering)

Artikelcodes

Artikelcode	Nominaal stroombereik [A]
SDX-1-15-DM	0,1—1,5
SDX-1-25-DM	0,2—2,5

Technische specificaties

Voedingsspanning, Us:	230 VAC ± 10 % / 50-60 Hz	
Regelbereik maximale uitgang	75—100 % van Us	
Regelbereik minimale uitgang	20—70 % van Us	
Werkingscondities	Temperatuur	0—40 °C
	Relatieve luchtvochtigheid	5—95 % rH (niet-condenserend)
Beschermingsgraad	Inbouwmontage	IP44 (volgens EN 60529)
	Opbouwmontage	IP54 (volgens EN 60529)

Standaarden

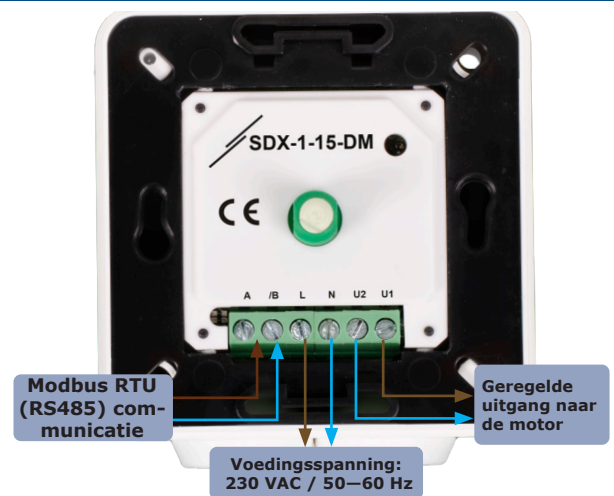
- Laagspanningsrichtlijn 2014/35/EC:
 - EN 60529: 1991 Beschermingsgraden door middel van behuizingen (IP-code) Wijziging ACT: 1993 tot en met EN 60529
 - EN 60730-1: 2011 Automatische elektrische controles voor huishoudelijk en soortgelijk gebruik - Deel 1: Algemene vereisten
- EMC richtlijnen 2014/30/EU:
 - EN 60730-1: 2011 Automatische elektrische controles voor huishoudelijk en soortgelijk gebruik - Deel 1: Algemene eisen
 - EN 61000-6-1: 2007 Elektromagnetische compatibiliteit (EMC) - Deel 6-1: Algemene normen - Immunititeit voor huishoudelijke, handels- en licht-industriële omgevingen;
 - EN 61000-6-3: 2007 Elektromagnetische compatibiliteit (EMC) - Deel 6-3: Algemene normen - Emissienorm voor huishoudelijke, handels- en licht-industriële omgevingen. Wijzigingen A1: 2011 en AC: 2012 EN 61000-6-3
 - EN 61000-6-1: 2007 Elektromagnetische compatibiliteit (EMC) - Deel 3-2: - Limieten voor harmonische stroomemissies (ingangsstroom van de apparatuur ≤ 16 A per fase)
- WEEE richtlijn 2012/19/EU
- RoHS richtlijn 2011/65/EC



Toepassingen

- Handbediende of afstandsbediende snelheidsregeling van de ventilatorsnelheid in HVAC-toepassingen
- Uitsluitend voor gebruik binnenshuis

Bedrading en aansluitingen



A	Modbus RTU (RS485) communicatie, signaal A en /B
/B	
L	Voedingsspanning, fase (230 VAC ±10 % / 50—60 Hz)
N	Voeding, nulgeleider
U2	Geregelde uitgang naar motor, nulgeleider
U1	Geregelde uitgang naar motor, fase
Aansluiting	Klemmenblok met Schroefklemmen, kernafstand 5 mm Maximale draaddoorsnede 2,5 mm ²

Nota: Monteer de unit zo dat het klemmenblok en de aansluitingen aan de onderkant zitten!

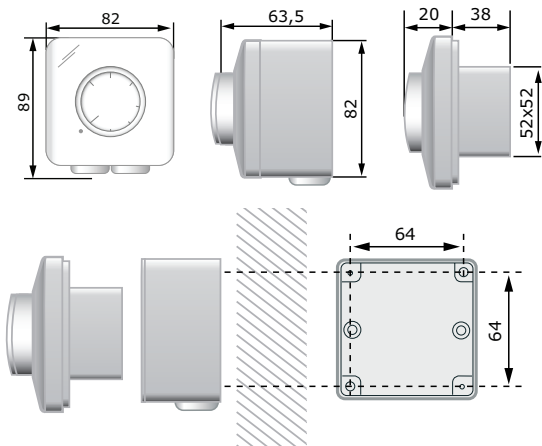


SD-DM

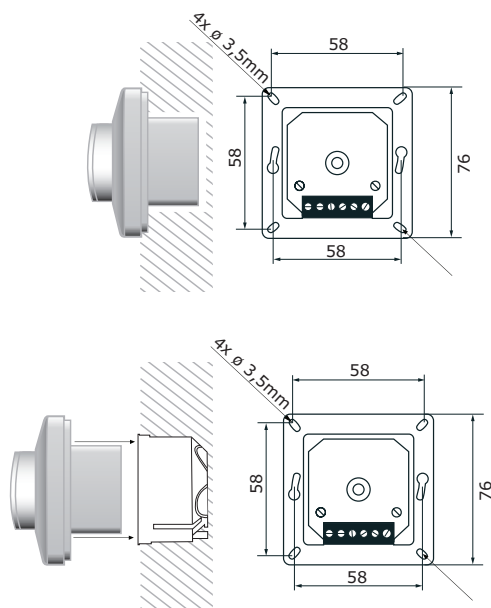
Elektronische ventilatorsnelheidsregelaar met Modbus

Bevestiging en afmetingen

Opbouwmontage

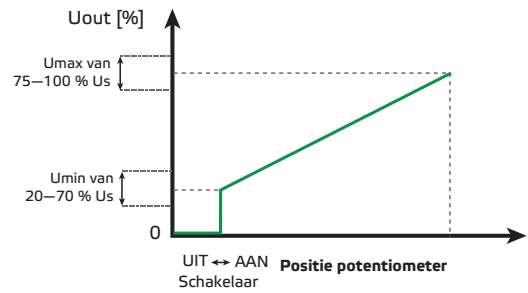


Inbouwmontage

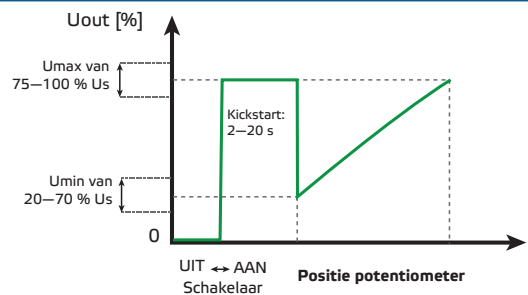


Werkingschema

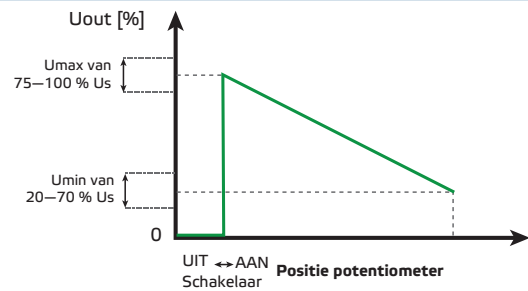
Van lage naar hoge snelheid met softstart



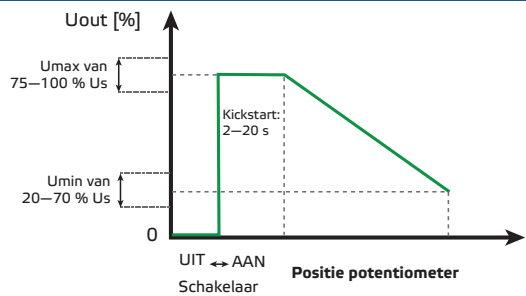
Van lage naar hoge snelheid met kickstart



Van hoge naar lage snelheid met softstart



Van hoge naar lage snelheid met kickstart



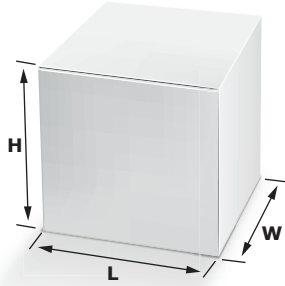
NOTA: Standaard wordt de gewenste ventilatorsnelheid of uitgangswaarde ingesteld via de ingebouwde potentiometer. Het is mogelijk om de ingebouwde potentiometer te overrulen via Modbus RTU-communicatie.



SD-DM

Elektronische ventilatorsnelheidsregelaar met Modbus

Verpakking



Artikelcode	Verpakking	Lengte [mm]	Breedte [mm]	Hoogte [mm]	Netto gewicht	Bruto gewicht
SDX-1-15-DM SDX-1-25-DM	Eenheid (1st.)	95	85	70	0,16 kg	0,17 kg
	Doos (10 st.)	492	182	84	1,6 kg	1,7 kg
	Doos (60 st.)	590	380	280	9,6 kg	10,2 kg

Global trade item numbers (GTIN)

Verpakking	SDX-1-15-DM	SDX-1-25-DM
Eenheid	05401003018293	05401003018309
Karton	05401003302750	05401003302767
Doos	05401003503997	05401003504000