

# SDP-E0US-DC

## Potentiometer met min & max instellingen, droog contact



Deze potentiometers kunnen apparaten aansturen die een traploos variabel stuursignaal nodig hebben. Ze zijn geschikt voor een voedingsspanning tussen de 5 VDC en 24 VDC. De uitgang wordt via een draaiknop traploos ingesteld van minimum naar maximum of van maximum naar minimum. Deze versie is uitgerust met droog contact voor het op afstand AAN / UIT schakelen van externe apparatuur. De potentiometer is geschikt voor zowel inbouw (IP44) als opbouw (IP54).

### Belangrijkste kenmerken

- Variabele regeling van het uitgangssignaal tussen minimum en maximum of omgekeerd
- Minimale en maximale uitgang instelbaar door middel van twee trimmers
- Analog / modulerend uitgangstype selecteerbaar via een jumper
- Een spatwaterdichte behuizing
- Inbouw- of opbouwmontage
- Droog contact voor aan/uit-schakeling op afstand van externe apparatuur

### Technische specificaties

Voedingsspanning (Us)	5–24 VDC	
Selecteerbare analoge / modulerende uitgangstypen	0-100% Us-modus	min. belasting 50 kΩ (RL ≥ 50 kΩ)
	0-20 mA-modus	maximale belasting 500 Ω (RL ≤ 500 Ω)
	PWM-modus	PWM frequentie: 1 kHz, min. belasting 50 kΩ (RL ≥ 50 kΩ)
	PWM spanningsniveau	3,3 VDC of 12 VDC
Uitvoer	Hangt af van de positie van beide trimmers: minimum naar maximum of maximum naar minimum	
Minimale uitvoerwaarde	0 - 100% instelbaar met trimmer	
Maximale uitvoerwaarde	0 - 100% instelbaar met trimmer	
Droge contactschakelaar	max. 1 A	
Verbruik	19 mA	
Uit-positie	Neen	
Beschermingsstandaard	IP44 / IP54 (volgens EN 60529)	
Werkingscondities	temperatuur:	0–50 °C
	relatieve vochtigheid:	< 95 % rH (niet-condenserend)



### Toepassingsgebied

- Toepassingen waarbij een traploos variabel stuursignaal vereist is

### Artikelcodes

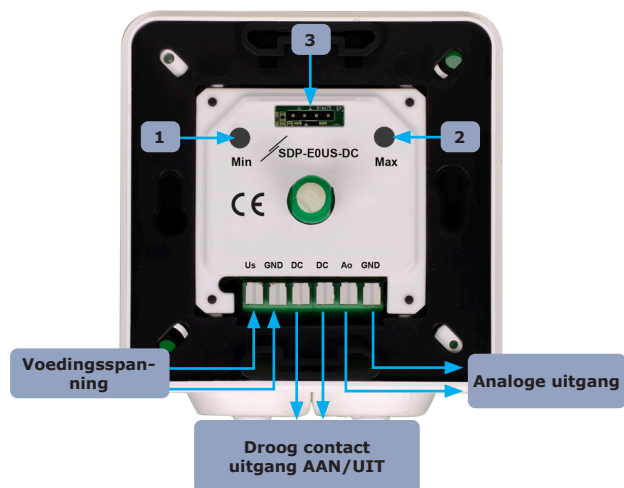
	Voedingsspanning	Uitvoer	Droog contact uitgang
SDP-E0US-DC	5–24 VDC	Min - max of max - min	ja

### Bedrading en aansluitingen

Us	Voedingsspanning (5-24 VDC)
GND	Voedingsspanning, massa
DC	Droog contact voor aan- en uitschakelen van externe apparatuur
Ao	Uitgangssignaal (0 - 100% Us, 0-20 mA, 0-100% PWM)
GND	Uitgangssignaal, massa
Aansluitingen	Klemmenblok met veercontacten, soepele draad 1,0–1,5 mm <sup>2</sup> of draden met kabelschoen 0,75–1,0 mm <sup>2</sup> , lengte 7 mm

### Normen

- Laagspanningsrichtlijn 2014/35/EU
  - EN 60529:1991 Beschermingsgraden door behuizingen (IP-code) Wijzigingsblad AC:1993 bij EN 60529
  - EN 60730-1:2011 Automatische elektrische bedieningselementen voor huishoudelijk en soortgelijk gebruik - Deel 1: Algemene eisen
- EMC-richtlijn 2014/30/EU
  - EN 61000-6-2: 2005 Elektromagnetische compatibiliteit (EMC) - Deel 6-2: Algemene normen - Immunitieit voor industriële omgevingen Wijziging AC:2005 bij EN 61000-6-2
  - EN 61000-6-3: 2007 Elektromagnetische compatibiliteit (EMC) - Deel 6-3: Algemene normen - Emissienorm voor residentiële, commerciële en lichtindustriële omgevingen. Wijzigingen A1:2011 en AC:2012 op EN 61000-6-3
  - EN 61000-3-2:2014 Elektromagnetische compatibiliteit (EMC) - Deel 3-2: Grenswaarden - Grenswaarden voor harmonische stroomemissies (Nominale maximumstroom van apparatuur ≤ 16 A per fase)
- RoHS-richtlijn 2011/65/EU



### Instellingen

1 - Trimmer voor aanpassen minimum uitgang	Er is altijd een minimaal regelbereik van 20% tussen de waarden die door trimmers worden bepaald.	0 - 100% Us
2 - Trimmer voor aanpassen maximum uitgang		0 - 100% Us
3 - Keuzejumper voor analoge/modulerende uitgang (spanning/stroom/PWM)		

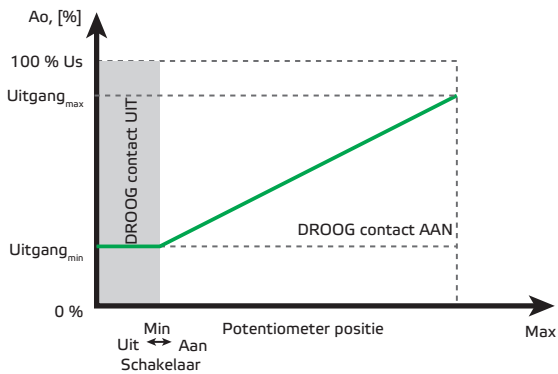
# SDP-E0US-DC

Potentiometer met min & max instellingen, droog contact

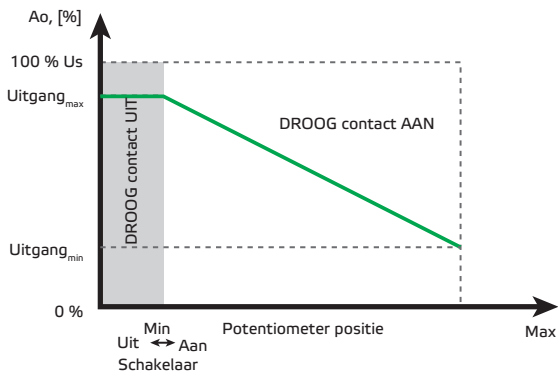


## Functioneel diagram

### Trimmers: Min < Max

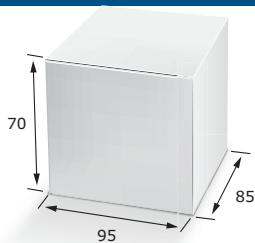


### Trimmers: Min > Max



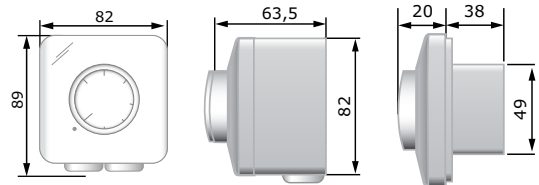
**Notitie:** Standaard gaat het uitgangssignaal van minimum naar maximum door de draaiknop met de klok mee te draaien. Wanneer de minimumwaarde hoger is ingesteld dan de maximale waarde, gaat het uitgangssignaal van maximum naar minimum door aan de draaiknop te draaien. Er is altijd een minimaal regelbereik van 20% tussen de waarden die door de trimmers worden bepaald. De Min trimmer waarde wordt als basis genomen. Als beide trimmers op hun minimum zijn ingesteld, ligt de werkelijke regeling van de uitgang tussen 0% en 20%. Als beide trimmers op hun maximum zijn ingesteld, ligt de werkelijke regeling van de uitgang tussen 80% en 100%.

## Verpakking

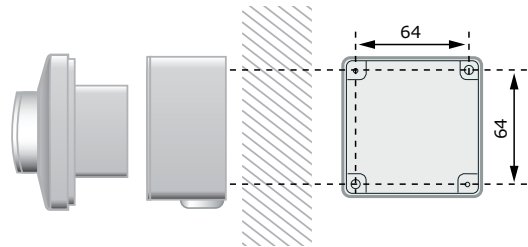


Artikel	Verpakking	Lengte [mm]	Breedte [mm]	Hoogte [mm]	Nettogewicht	Brutogewicht
SDP-E0US-DC	Eenheid (1 st.)	95	85	70	0,132	0,15 kg
	Karton (10 st.)	492	182	84	1,32 kg	1,65 kg
	Doos (60 st.)	590	380	280	7,92 kg	10,9 kg

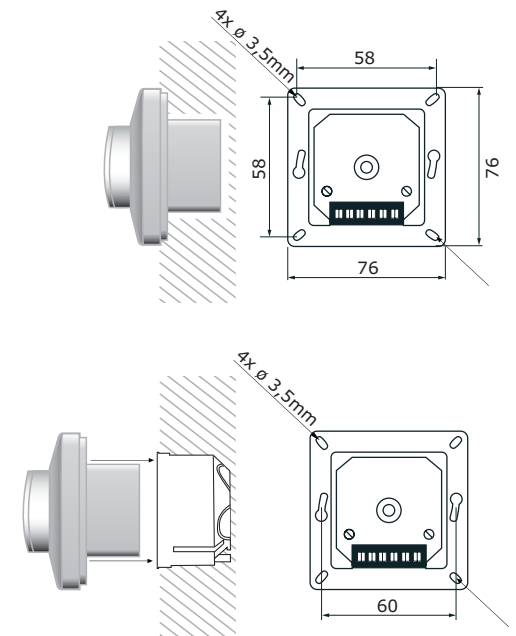
## Bevestiging en afmetingen



## Opbouw



## Inbouw



## Global trade item numbers (GTIN)

Verpakking	SDP-E0US-DC
<b>Eenheid</b>	05401003018552
<b>Karton</b>	05401003302842
<b>DOOS</b>	05401003504178
<b>Makker</b>	05401003701225