

# RSTHM-2

## Ruimtesensor voor temperatuur en vochtigheid

De RSTHM-2 ruimtesensoren zijn gecombineerde sensoren voor binnenshuis die temperatuur, relatieve vochtigheid en lichtsterkte meten. De voeding gebeurt via Modbus (Power over Modbus) en alle parameters zijn toegankelijk via Modbus RTU.

### Belangrijkste Kenmerken

- Selecteerbaar relatieve vochtigheidsbereik
- 24 VDC, Power over Modbus
- Bootloader voor het updaten van de firmware via Modbus RTU
- Lichtsensor met instelbaar 'active' en 'standby' niveau
- Modbus RTU (RS485)
- 3 LEDs met instelbare lichtsterkte voor statusweergave
- Stabiele en accurate metingen op lange termijn

### Technische specificaties

Voedingsspanning	24 VDC, Power over Modbus	
Maximaal energieverbruik	0,312 W	
Gemiddeld verbruik bij normaal gebruik	0,234 W	
Imax	13 mA	
Selecteerbaar temperatuurbereik	0–50 °C via Modbus RTU	
Selecteerbaar relatieve vochtigheidsbereik	0–100 % rH via Modbus RTU	
Nauwkeurigheid	±0,4 °C (0–50 °C)	
	±3 % rH (0–100 % rH)	
Beschermingsgraad	IP30 (volgens de EN 60529)	
Werkingscondities	Temperatuur	0–50 °C
	Relatieve vochtigheid	0–100 % rH (niet-condenserend)



### Artikelcodes

	Voedingsspanning	Aansluiting
<b>RSTHM-2</b>	24 VDC, Power over Modbus	RJ45

### Toepassingen

- Controleren van de temperatuur en de relatieve vochtigheid in HVAC toepassingen
- Geschikt voor residentiële en commerciële gebouwen
- Uitsluitend voor gebruik binnenshuis

### Normen

- Laagspanningsrichtlijn 2014/35/EC:
  - EN 60529: 1991 Beschermingsgraden in bijlage (IP-code) Wijziging ACT: 1993 tot en met EN 60529
  - EN 60730-1:2011 Automatische bedieningsorganen voor huishoudelijk en soortgelijk gebruik - Deel 1: Algemene eisen
- EMC richtlijnen 2014/30/EU:
  - EN 60730-1:2011 Automatische bedieningsorganen voor huishoudelijk en soortgelijk gebruik - Deel 1: Algemene eisen
  - EN 61000-6-1: 2007 Elektromagnetische compatibiliteit (EMC) - Deel 6-1: Algemene normen - Immunitieit voor huishoudelijke, handels- en licht-industriële omgevingen;
  - EN 61000-6-3:2007 Elektromagnetische compatibiliteit (EMC) - Deel 6-3: Algemene normen - Emissienorm voor huishoudelijke, handels- en licht-industriële omgevingen Wijzigingen A1: 2011 en AC: 2012 EN 61000-6-3; Algemene normen - Emissienorm voor huishoudelijke, handels- en licht-industriële omgevingen Wijzigingen A1: 2011 en AC: 2012 EN 61000-6-3;
  - EN 61326-1: 2013 Elektrische uitrusting voor meting, controle en laboratoriumgebruik - EMC-vereisten - Deel 1: Algemene eisen
  - EN 61326-2-3: 2013 Elektrische uitrusting voor meet-, controle- en laboratoriumgebruik - EMC-vereisten - Deel 2-3: Bijzondere eisen Testconfiguratie, operationele omstandigheden en prestatiecriteria voor transducers met geïntegreerde of externe signaalconditionering
- WEEE richtlijn 2012/19/EU
- RoHS richtlijn 2011/65/EU

### Bekabeling en aansluitingen

#### RJ45 aansluiting (Power over Modbus)

Pin	Signaal	Voedingsspanning
Pin 1	24 VDC	Voedingsspanning
Pin 2		
Pin 3	A	Modbus RTU communicatie, signaal A
Pin 4		
Pin 5	/B	Modbus RTU communicatie, signaal /B
Pin 6		
Pin 7	GND	Voedingsspanning
Pin 8		



### Modbus registers



De Sensistart Modbus configurator staat u toe om op eenvoudige wijze de Modbus parameters te configureren en/of monitoren. Werkt ideaal in combinatie met onze PDM of DPOM modules.

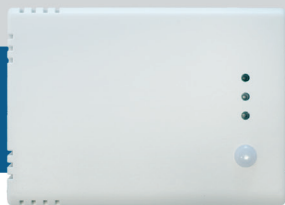


De parameters van deze toestellen kunnen via onze 3SMODBUS software platform geconfigureerd worden. U kan dit via de volgende link downloaden: <https://www.sentera.eu/nl/3SMCenter>

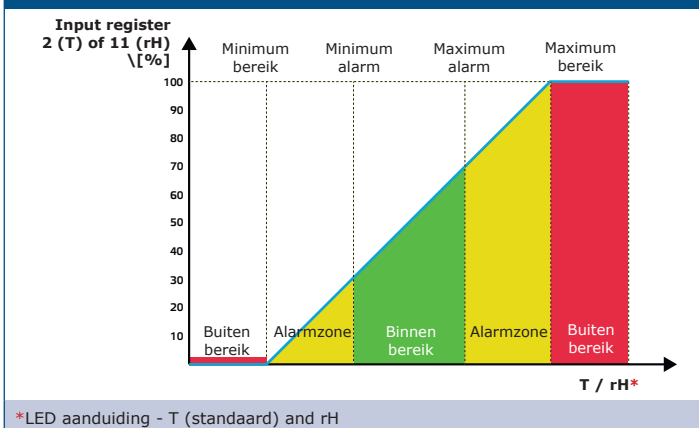
U kan het register terug vinden in de montage instructie.

# RSTHM-2

Ruimtesensor voor temperatuur en vochtigheid

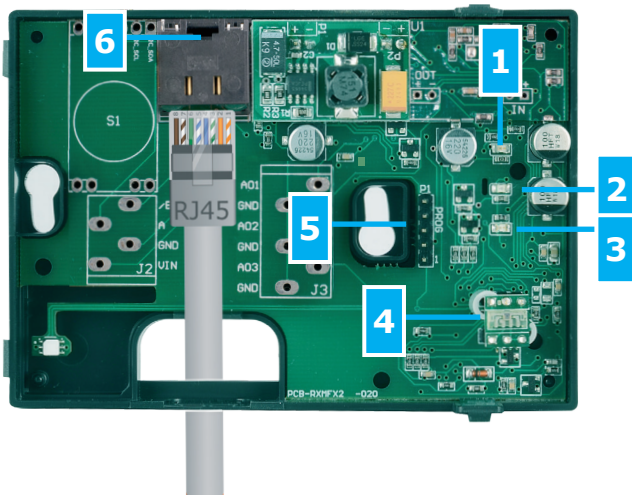


## Werkingschema



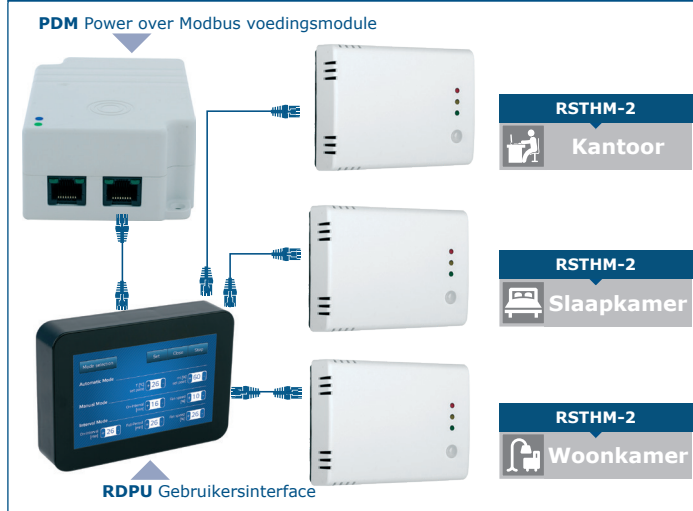
\*LED aanduiding - T (standaard) and rH

## LED-aanduidingen

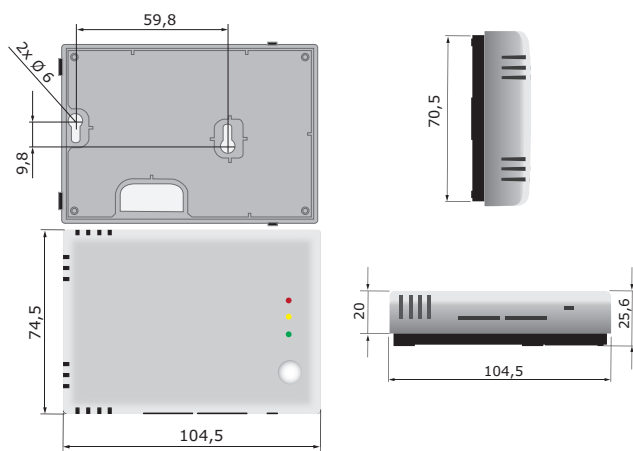


1 - Rode LED	<b>Continu</b>	De gemeten temperatuur of relatieve vochtigheid bevindt zich buiten het bereik
	<b>Knipperen</b>	De communicatie met een van de sensorelementen is verbroken
2 - Gele LED	<b>AAN</b>	De gemeten temperatuur of relatieve vochtigheid bevindt zich in de alarmzone
3 - Groene LED	<b>AAN</b>	De gemeten temperatuur of relatieve vochtigheid bevindt zich binnen het ingestelde bereik
4 - Lichtsensor		Lage lichtsterkte / Actief / Stand-by
5 - PROG connector, P1		Om de communicatieregisters 1 tot 3 te resetten, plaats gedurende minimaal 5s een jumper op pinnen 1 en 2
		Om het toestel op te starten in bootloader modus, plaats een jumper op pinnen 3 en 4, en herstart het toestel.
6 - RJ45 connector		Modbus communicatie met de verbonden Master toestellen en PoM-voeding (24 VDC)
		Knipperende LEDs geven aan dat er data verzonden wordt via Modbus RTU
Bootloader modus		Als de bootloader modus actief is, knipperen de groene en gele LEDs afwisselend
		Nadat de bootloader toepassing is gestart, gaat de rode LED knipperen

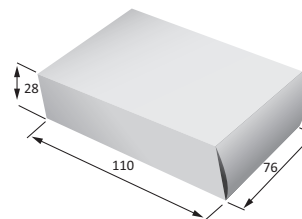
## Toepassingen



## Bevestigen en afmetingen



## Verpakking



Artikelcode	Verpakking	Lengte [mm]	Breedte [mm]	Hoogte [mm]	Netto gewicht	Bruto gewicht
RSTHM-2	Eenheid (1st.)	110	76	28	0,075 kg	0,087 kg
	Karton (24 st.)	492	182	84	1,80 kg	2,22 kg
	Doos (144 st.)	510	410	270	10,80 kg	14,554 kg