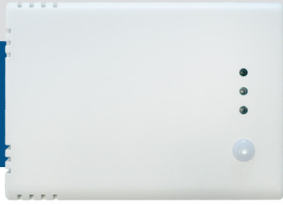


# RSMFM-3

## Multifunctionele CO<sub>2</sub>-kamersensor, PoM



De RSMFM-3 zijn multifunctionele kamersensoren die CO<sub>2</sub>-concentraties, temperatuur, relatieve vochtigheid en omgevingslicht meten. Ze hebben een Power over Modbus-voedingen alle parameters zijn toegankelijk via Modbus RTU.

### Belangrijkste kenmerken

- Instelbare CO<sub>2</sub>-, temperatuur- en relatieve vochtigheidsbereiken
- Uitgangswaarden beschikbaar via Modbus RTU-ingangsregisters
- Bootloaderfunctie voor firmware-updates met behulp van Modbus RTU-communicatie
- Omgevingslichtsensor met 'actief' en 'slaapstand'-niveau
- 3 LED's met instelbare lichtintensiteit voor statusindicatie
- Stabiliteit en nauwkeurigheid op lange termijn

### Toepassingsgebied

- Opvolgen van de binnentemperatuur, relatieve vochtigheid en CO<sub>2</sub>-niveaus in HVAC-toepassingen
- Geschikt voor residentiële en commerciële gebouwen
- Uitsluitend voor gebruik binnenshuis

### Artikelcodes

Artikelcode	Voedingsspanning	Imax	Type aansluiting
RSMFM-3	24 VDC (PoM)	30 mA	RJ45-aansluiting

### Technische specificaties

Voedingsspanning	24 VDC, Power over Modbus	
Typisch toepassingsbereik	Temperatuur	0–50 °C
	Relatieve vochtigheid	0–95 % rH (niet-condenserend)
	CO <sub>2</sub> -bereik	400–2.000 ppm
Nauwkeurigheid		±0,5 °C (5–50 °C)
		±6 % rH (20–80 % rH)
	400–2.000 ppm CO <sub>2</sub>	±(50 ppm + 3 % van de meetwaarde)
	2.001–5.000 ppm CO <sub>2</sub>	±(40 ppm + 5 % van de meetwaarde)
Beschermingsgraad	IP30 (volgens EN 60529)	

### Configuratie

Via een Sentera Internet Gateway kunt u uw installatie verbinden met de SenteraWeb HVAC cloud en:

- Op eenvoudige wijze de van de verbonden apparaten van op afstand aanpassen
- Gebruikers definiëren en toegang geven wijzigen de installatie monitoren via een standaard webbrowser
- Gegevens loggen - diagrammen maken en de gelogde gegevens exporteren
- Waarschuwingen ontvangen zodra gemeten waarden het waarschuwingbereik overschrijden of wanneer er fouten optreden
- Verschillende regimes creëren voor uw ventilatiesysteem - bijvoorbeeld dag-nachtregime

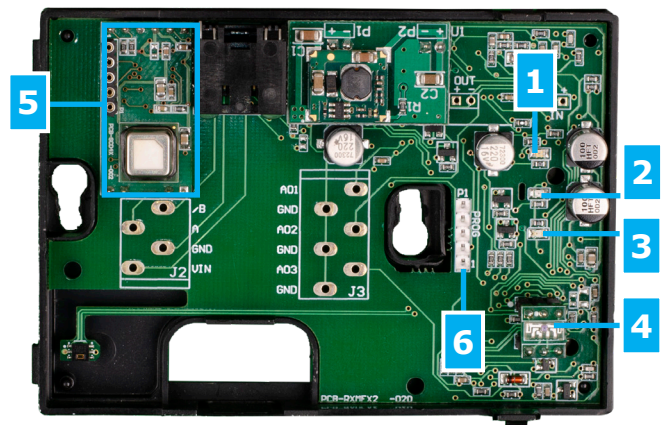
Het 3SModbus softwareplatform maakt het mogelijk om de parameters van het toestel te monitoren en te configureren.

U kunt deze downloaden via de volgende link:  
<https://www.sentera.eu/nl/3SMCenter>

Raadpleeg de Modbus-registerkaart van het product voor meer informatie over de Modbus-registers.



### Instellingen en indicaties

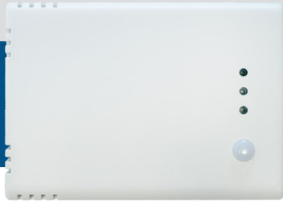


1 - Rode LED	Aan	De gemeten temperatuur- of relatieve vochtigheidswaarden vallen buiten het bereik of de CO <sub>2</sub> is hoger dan of gelijk aan waarschuwningsniveau 2
	Knipperend	Communicatie met een van de sensoren mislukt
2 - Gele LED	Aan	De gemeten temperatuur- of relatieve vochtigheidswaarden liggen in het waarschuwningsbereik of de CO <sub>2</sub> is hoger dan of gelijk aan waarschuwningsniveau 1
3 - Groene LED	Aan	De gemeten temperatuur- of relatieve vochtigheidswaarden liggen binnen het bereik of het CO <sub>2</sub> niveau is lager dan waarschuwningsniveau 1
4 - Lichtsensor		Lage omgevingslicht intensiteit / Actief / Slaapstand
5 - CO <sub>2</sub> sensorelement		Om de CO <sub>2</sub> -concentratie, zelfkalibrerend
6 - PROG connector, P1		Plaats een jumper op pinnen 1 en 2 en wacht minimaal 5 seconden om de Modbus-communicatieparameters te resetten
		Plaats een jumper op pinnen 3 en 4 en sherstart om naar de bootloader-modus te gaan

**Notitie:** Standaard visualiseren de LED-indicatoren het gemeten CO<sub>2</sub> niveau. Wanneer de sensor zich in de bootloader-modus bevindt, knipperen de groene en gele LED's afwisselend. Tijdens het downloaden van de firmware knippert daarenboven de rode LED.

# RSMFM-3

## Multifunctionele CO<sub>2</sub>-kamersensor, PoM



### Bedrading en aansluitingen

#### RJ45-aansluiting (Power over Modbus)

Pin 1	24 VDC	Voedingsspanning
Pin 2		
Pin 3	A	Modbus RTU communicatie, signaal A
Pin 4		
Pin 5	/B	Modbus RTU communicatie, signaal /B
Pin 6		
Pin 7	GND	Voedingsspanning, massa
Pin 8		

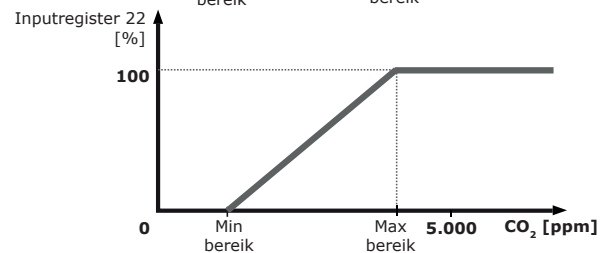
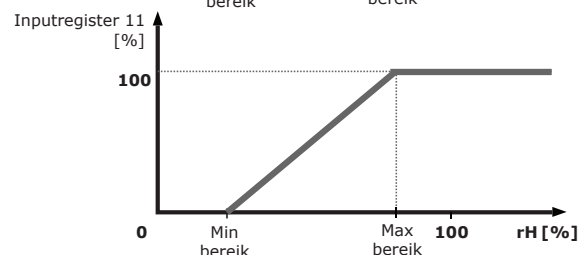
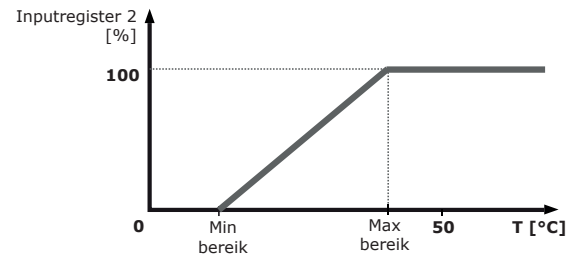


### Normen

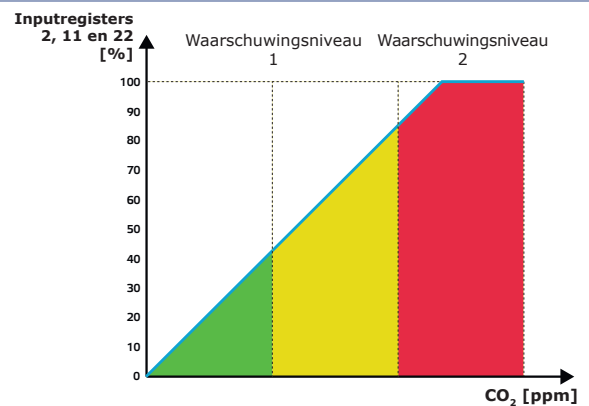


- Laagspanningsrichtlijn 2014/35/EU
  - EN 60529:1991 Beschermingsgraden door behuizingen (IP-code) Wijzigingsblad AC:1993 tot EN 60529
  - EN 60730-1:2011 Automatische elektrische bedieningselementen voor huishoudelijk en soortgelijk gebruik - Deel 1: Algemene vereisten
- EMC-richtlijn 2014/30/EU
  - EN 60730-1:2011 Automatische elektrische bedieningselementen voor huishoudelijk en soortgelijk gebruik - Deel 1: Algemene vereisten
  - EN 61000-6-1: 2007 Elektromagnetische compatibiliteit (EMC) - Deel 6-1: Generieke normen - Immuniteit voor residentiële, commerciële en lichte industriële omgevingen
  - EN 61000-6-3: 2007 Elektromagnetische compatibiliteit (EMC) - Deel 6-3: Generieke normen - Emissienorm voor residentiële, commerciële en lichtindustriële omgevingen. Wijzigingen A1:2011 en AC:2012 op EN 61000-6-3
  - EN 61326-1: 2013 Elektrische uitrusting voor meting, regelen en laboratoriumgebruik - EMC-vereisten - Deel 1: Algemene vereisten
  - EN 61326-2-3:2013 Elektrische uitrusting voor meting, regeling en laboratoriumgebruik - EMC-vereisten - Deel 2-3: Bijzondere eisen Testconfiguratie, bedrijfsomstandigheden en prestatiecriteria voor sensors met geïntegreerde of op afstand bedienbare signaalverwerking.
- WEEE 2012/19/EU
- RoHS-richtlijn 2011/65/EU
  - EN IEC 63000:2018 Technische documentatie voor de beoordeling van elektrische en elektronische producten met betrekking tot de beperking van gevaarlijke stoffen

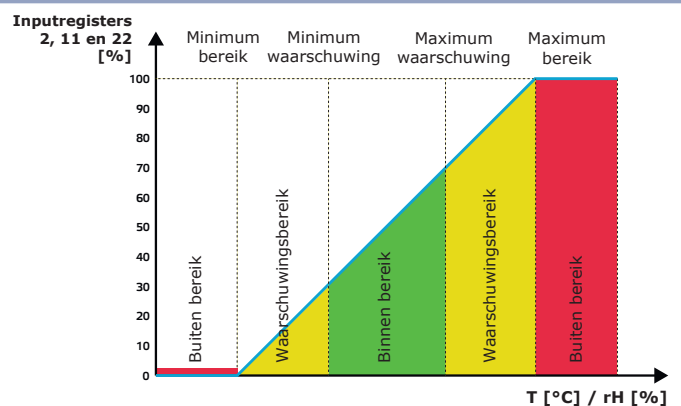
### Operationele diagrammen



#### CO<sub>2</sub> LED aanduiding (standaardinstelling)



#### LED aanduiding van temperatuur- en vochtigheidssensoren





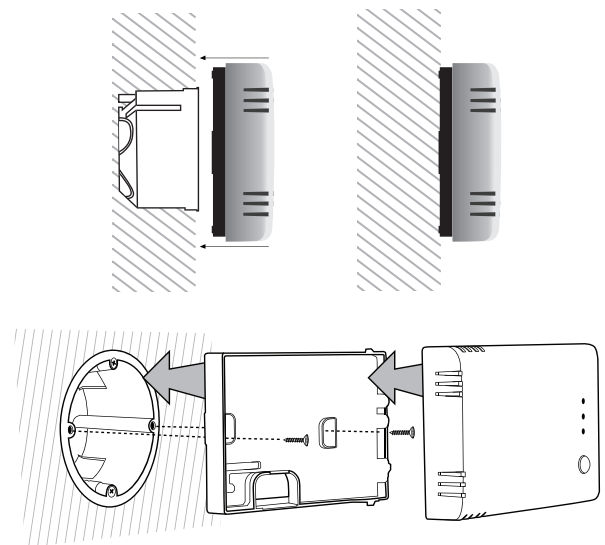
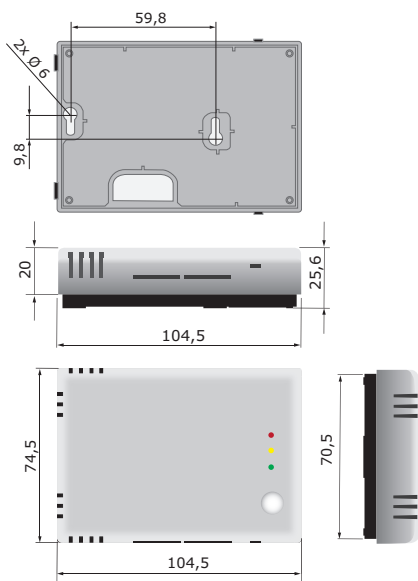
# RSMFM-3

Multifunctionele CO<sub>2</sub>-kamersensor, PoM

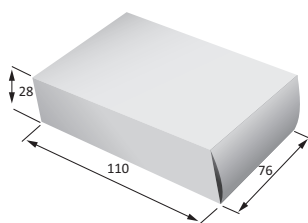
## Global trade item numbers (GTIN)

Verpakking	RSMFM-3
Eenheid	05401003018873
Karton	05401003302965
Doos	05401003504390

## Bevestiging en afmetingen



## Verpakking



Artikel	Verpakking	Lengte [mm]	Breedte [mm]	Hoogte [mm]	Nettogewicht	Brutogewicht
RSMFM-3	Eenheid (1 st.)	110	76	28	0,088 kg	0,101 kg
	Karton (24 st.)	492	177	85	2,112 kg	2,574 kg
	Doos (144 st.)	590	380	505	12,672 kg	16,434 kg