

# RSMFM-2R

## Multifunctionele CO<sub>2</sub> ruimtesensor

De RSMFM-2R zijn multifunctionele kamersensoren die de temperatuur, relatieve vochtigheid en het CO<sub>2</sub>-niveau meten. De voeding gebeurt via Modbus (Power over Modbus) en alle parameters zijn toegankelijk via Modbus RTU.

### Belangrijkste Kenmerken

- Instelbare temperatuur, relatieve vochtigheid en CO<sub>2</sub> -bereiken
- Bootloader voor het updaten van de firmware via Modbus RTU
- Lichtsensor met instelbaar 'actief' en 'standby' niveau
- Modbus RTU (RS485) communicatie
- 3 LEDs met instelbare lichtsterkte voor statusweergave
- Stabiele en accurate metingen op lange termijn.
- Wisselbaar CO<sub>2</sub> sensorelement

### Technische specificaties

Voedingsspanning	24 VDC PoM (Voeding over Modbus)	
Typisch bereik	Temperatuur	-0—50 °C
	Relatieve vochtigheid	0—95 % rV (niet-condenserend)
	CO <sub>2</sub>	400—2.000 ppm
Nauwkeurigheid		±0,4 °C (0—50 °C)
		0—100 % rV (0—100 % rV) ± 30 ppm CO <sub>2</sub> (bereik 400—2.000 ppm)
Stabilisatietijd CO <sub>2</sub> -sensor	35 seconden	
Beschermingsgraad	IP30 (volgens EN 60529)	

### Artikelcodes

Artikelcode	Voeding	Connectie	Imax
RSMFM-2R	24 VDC, PoM	RJ45	50 mA

### Toepassingen

- Het meten van temperatuur, relatieve vochtigheid en CO<sub>2</sub> in HVAC toepassingen
- Toepassingen in residentiële en commerciële gebouwen
- Uitsluitend voor gebruik binnenshuis

### Normen

- Laagspanning richtlijn 2014/35/EC  
- EN 60529: 1991 Beschermingsgraden door middel van behuizingen (IP-code) Wijziging AC: 1993 tot en met EN 60529;  
- EN 60730-1:2011 Automatische bedieningsorganen voor huishoudelijk en soortgelijk gebruik - Deel 1: Algemene vereisten;
- EMC richtlijnen 2014/30/EC  
- EN 60730-1: 2011 Automatische elektrische controles voor huishoudelijk en soortgelijk gebruik - Deel 1: Algemene eisen  
- EN 61000-6-1: 2007 Elektromagnetische compatibiliteit (EMC) - Deel 6-1: Algemene normen - Immuniteit voor huishoudelijke, handels- en licht-industriële omgevingen;  
- EN 61000-6-3:2007 Elektromagnetische compatibiliteit (EMC) - Deel 6-3: Algemene normen - Emissienorm voor huishoudelijke, handels- en licht-industriële omgevingen Wijzigingen A1: 2011 en AC: 2012 EN 61000-6-3;  
- EN 61326-1: 2013 Elektrische uitrusting voor meting, controle en laboratoriumgebruik - EMC-vereisten - Deel 1: Algemene vereisten;  
- EN 61326-2-3: 2013 Elektrische uitrusting voor meet-, controle- en laboratoriumgebruik - EMC-vereisten - Deel 2-3: Bijzondere eisen Testconfiguratie, operationele omstandigheden en prestatiecriteria voor transducers met geïntegreerde of externe signaalconditionering
- WEEE richtlijn 2012/19/EC
- RoHS richtlijn 2011/65/EU



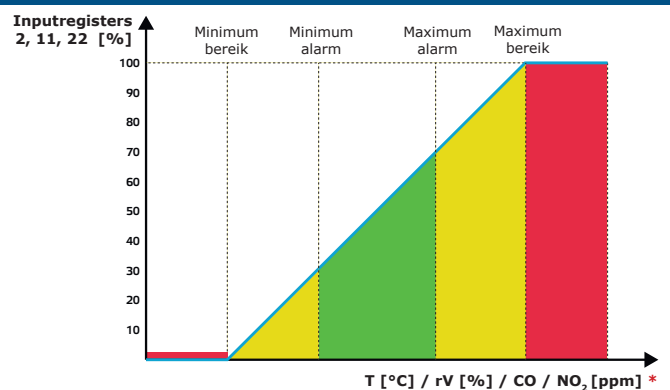
### Bekabeling en aansluiting

#### RJ45 aansluiting (Power over Modbus)

Pin	Signaal	Voedingsspanning
Pin 1	24 VDC	Voedingsspanning
Pin 2		
Pin 3	A	Modbus RTU (RS485) communicatie, signaal A
Pin 4		
Pin 5	/B	Modbus RTU (RS485) communicatie, signaal /B
Pin 6		
Pin 7	GND	Voedingsspanning, massa
Pin 8		



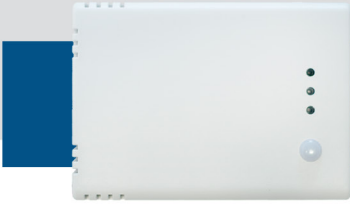
### Werkingschema



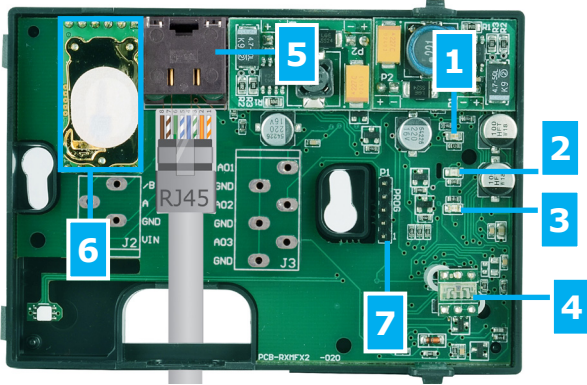
\*LED-aanduidingen - T, rV of CO<sub>2</sub> (standaard)

# RSMFM-2R

## Multifunctionele CO<sub>2</sub> ruimtesensor



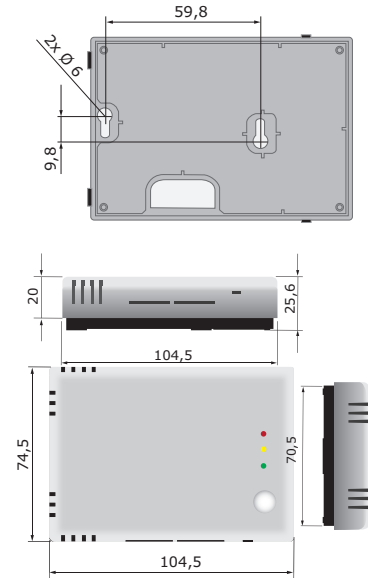
### Instellingen en aanduidingen



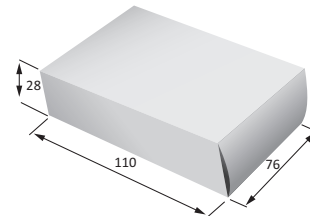
1 - Rode LED	AAN	De gemeten temperatuur, relatieve vochtigheid of CO <sub>2</sub> waarden vallen buiten het bereik
	Knipperend	De communicatie met een van de sensorelementen is verbroken
2 - Gele LED	AAN	De gemeten temperatuur, relatieve vochtigheid of CO <sub>2</sub> waarden bevinden zich in het waarschuwbereik
3 - Groene LED	AAN	De gemeten temperatuur, relatieve vochtigheid of CO <sub>2</sub> bevinden zich binnen het bereik.
4 - Lichtsensor		Lage lichtsterkte / Actief / Stand-by
5 - RJ45 connector		Modbus communicatie met de verbonden Master toestellen en PoM-voeding (24 VDC)
		Knipperende LEDs geven aan dat er data verzonden wordt via Modbus RTU
6 - CO <sub>2</sub> sensorelement		Wisselbaar indien defect
7 - PROG connector, P1		Om de communicatieregisters 1 tot 3 te resetten, plaats gedurende minimaal 5s een jumper op pinnen 1 en 2
		Om het toestel op te starten in bootloader modus, plaats een jumper op pinnen 3 en 4, en herstart het toestel.

**NOTA** Standaard geven de LED-indicatoren het gemeten CO<sub>2</sub>-niveau weer. Als de sensor zich in de bootloader-modus bevindt, knipperen de groene en gele LED's afwisselend. Bovendien knippert tijdens het downloaden van de firmware de rode LED.

### Bevestigen en afmetingen



### Verpakking



Artikelcode	Verpakking	Lengte [mm]	Breedte [mm]	Hoogte [mm]	Netto gewicht	Bruto gewicht
RSMFM-2R	Eenheid (1st.)	105	75	28	0,080 kg	0,102 kg
	Karton (24 st.)	485	177	85	1,92 kg	2,588 kg
	Doos (144 st.)	510	410	280	11,52 kg	16,76 kg

### Global trade item numbers (GTIN)

Verpakking	RSMFM-2R
<b>Eenheid</b>	05401003011393
<b>Karton</b>	05401003301838
<b>Doos</b>	05401003502655

### Modbus registers



De Sensistant Modbus configurator staat u toe om op eenvoudige wijze de Modbus parameters te configureren en/of te monitoren.



De parameters van deze toestellen kunnen geconfigureerd / gemonitord worden via het Sentera 3SMODBUS platform. U kan dit via de volgende link downloaden:

<https://www.sentera.eu/nl/3SMCenter>

Raadpleeg de Modbus Register Map van dit product voor meer informatie over de Modbus-registers.