



De RDCZ-serie zijn residentiële HVAC-regelaars die gebruikt worden om de snelheid van spanningsregelbare AC-ventilatoren te regelen. Ze zijn geschikt voor een breed voedingsspanningsbereik tussen 110–230 VAC / 50–60 Hz en bieden een variabel uitgangssignaal tussen een instelbaar minimum- en maximum. De regelaar kan in 2 modi werken. In automatische modus is het een vraaggestuurde regelaar met instelbaar setpunt die met een brede selectie van onze Sentera sensoren verbonden kan worden. In manuele Modus, werkt de RDCZ als een zeer uitgebreide handbediende elektronische snelheidsregelaar. De instellingen zijn eenvoudig aan te passen, ofwel door middel van de 3-knops interface met 7-segment LED-display ofwel door middel van de gratis 3SModbus software.

### Belangrijke Kenmerken

- Een gebruikersvriendelijk menu met 3-cijferig, 7-segment LED display en een 3- toetsen interface
- Een uitgebreid menu is beschikbaar via de 3SModbus software applicatie of Sensitant configurator
- Geschikt voor in- of opbouw
- Triac-technologie
- Instelbare minimum en maximum uitgangswaarde als een percentage van de voedingsspanning
- Kickstart of softstart
- 2 werkingsmodi: Handmatig of automatisch (in combinatie met een sensor)
- Instelbaar setpunt voor temperatuur, relatieve vochtigheid, CO<sub>2</sub>, TVOC, verschildruk
- Setpunt voor PI controle of directe aansturing met een vaste hysteresis.
- De uitlezing kan wisselend de gemeten waarde en de uitgangswaarde weergeven
- De gebruiker kan de uitgang gedurende een vaste tijd overschrijven
- Compatibel met een brede selectie Sentera sensoren uitgerust met Modbus RTU-communicatie
- Uitgang handmatig te regelen van 0 - 100 of in een zelf te kiezen aantal stappen (2-10)
- Instelbare startwaarde na opstart
- De uitlezing kan naar keuze de gekozen stap of de uitgangswaarde weergeven
- Modbus RTU (RS485) communicatie voor integratie met een GBS

Kenmerken Automatisch modus

Kenmerken Manuele modus



### Artikelcode

	Voedingsspanning, Us	Behuizing
RDCZ9-15-WH	110–230 VAC ±10 % / 50–60 Hz	Wit
RDCZ9-15-BK		Zwart

### Gebruikstoepassingen

- Handmatige snelheidsregeling van de motor / ventilatorsnelheid in een HVAC toepassing
- Vraaggestuurde HVAC-toepassingen voor meer comfort en energiebesparing
- Uitsluitend voor gebruik binnenshuis

### Normen

- Laagspanningsrichtlijn 2014/35/EC:
- EMC richtlijnen 2014/30/EC EN 61000-6-2 2005/AC:2005, EN 61000-6-3:2007/A1:2011/AC:2012, EN 61326-2-3:2013
- WEEE richtlijn 2012/19/EC
- RoHS richtlijn 2011/65/EC



### Technical specifications

Inschakelstroom	Max 15 A (110 VAC) Max. 25 A (240 VAC)	
Onbelast (stand-by) vermogen	110 VAC - 60 Hz < 0,9 W 230 VAC - 50 Hz < 2,3 W	
Minimale belasting	100 mA	
Maximale belasting	Imax: 1,5 A	
Geregelde uitgang	30–100 % Us	
Regelbereik minimale uitgang	30–65 % Us	
Regelbereik maximale uitgang	75–100 % Us	
Opstart waarde	30–100 % Us	
Opstart tijdsduur	2–10 seconden	
Beschermingsgraad	IP44 / IP54 (volgens EN 60529)	
Behuizing	Extern: ASA kunststof	
	Intern: polyamide (IEC 60335)	
Werkingscondities	Temperatuur	-10–40 °C
	Relatieve vochtigheid	5–80 % rH (niet-condenserend)

### Modbus registers



De Sensitant Modbus configurator staat u toe om eenvoudige wijze de Modbus parameters te configureren en/ of monitoren. Werkt ideaal in combinatie met onze PDM of DPOM modules.



De parameters van deze toestellen kunnen via onze 3SModbus software platform geconfigureerd worden. U kan dit via de volgende link downloaden: <https://www.sentera.eu/nl/3SMCenter/>

U kan het register terug vinden in de montage instructie. U kan deze downloaden via: <https://www.sentera.eu/nl/Product/>

# RDCZ

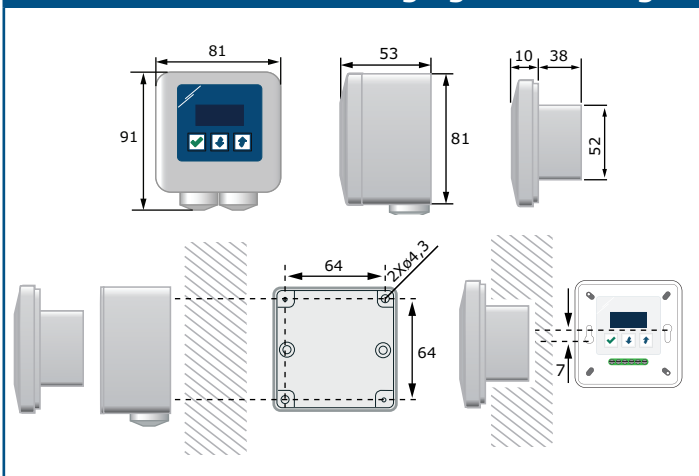
Residentiële elektronische ventilatorsnelheidsregelaar



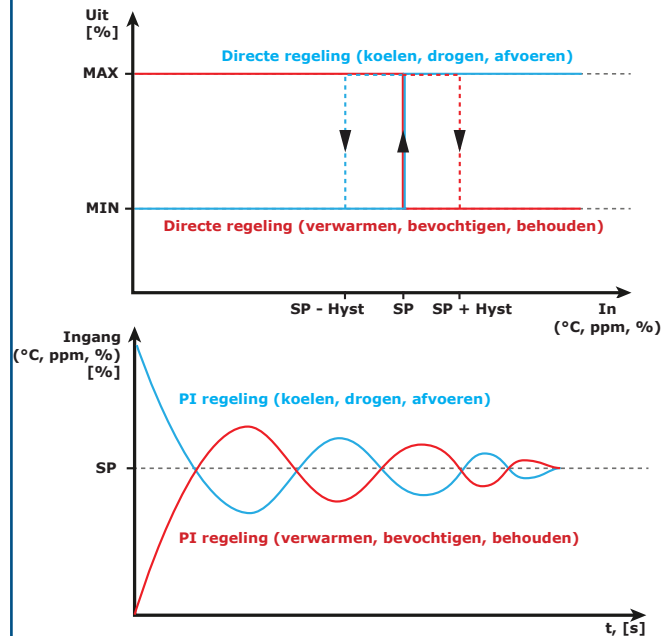
## Bekabeling en aansluiting

<b>L</b>	Voedingsspanning, fase (110– 230 VAC ±10% / 50–60 Hz)
<b>N</b>	Voedingsspanning, nulgeleider (110– 230 VAC ±10% / 50–60 Hz)
$\sim$	Geregelde uitgang naar de motor, I <sub>max</sub> 1,5 A
<b>A</b>	Modbus RTU (RS485), signaal A
<b>/B</b>	Modbus RTU (RS485), signaal /B
<b>Aansluitingen</b>	Kabel doorsnede:: max. 2,5 mm <sup>2</sup>

## Bevestiging en afmetingen



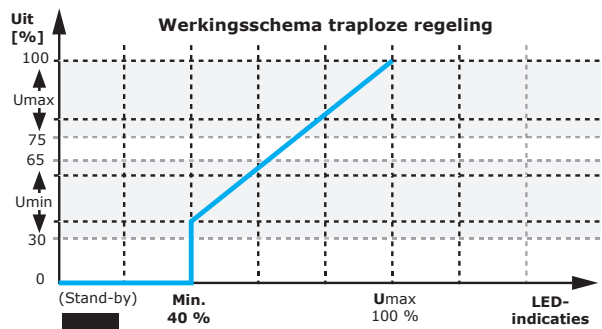
## Werkingschema



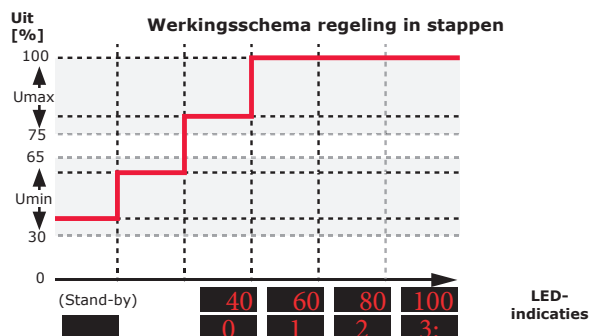
Automatische modus

\*bij PI controle kan een aanpassing van de parameters vereist zijn, afhankelijk van de omstandigheden

## Werkingschema traploze regeling



## Werkingschema regeling in stappen



Manuele modus

\* In het voorbeeld is U<sub>min</sub> ingesteld op 40% en U<sub>max</sub> op 100%.

## Legende

<b>Stand-by</b>	Decimal punt - UIT / Stand-by
<b>30–100</b>	uitgangswaarde in percent
<b>MIN</b>	Minimum uitgangswaarde (30–65 van de voedingsspanning)
<b>MAX</b>	Maximum uitgangswaarde (70-100% van de voedingsspanning)
<b>Uit</b>	Uitgangswaarde

# RDCZ

Residentiële elektronische ventilatorsnelheidsregelaar



## Toepassingsvoorbeelden

### Automatische modus

**RST**  
Kamer Sensor



**RDCZ**  
Residentiële ventilator-  
snelheidsregelaar



**AC ventilator (spanningsregelbare motor)**



Modbus RTU

max. 1,5 A

### Manuele modus

**RDCZ**  
Residentiële ventilator-  
snelheidsregelaar

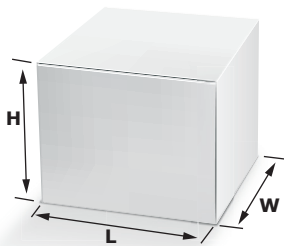


**AC ventilator (spanningsregelbare motor)**



max. 1,5 A

## Verpakking



Artikel	Verpakking	Lengte [mm]	Breedte [mm]	Hoogte [mm]	Netto gewicht	Bruto gewicht
RDCZ9-15-WH RDCZ9-15-BK	Eenheid (1st.)	95	85	70	0,12 kg	0,15 kg
	Doos (10 st.)	492	182	84	1,20 kg	1,63 kg
	Doos (60 st.)	590	380	280	7,2 kg	9,55 kg