

# ODVCM-R

Multifunctionele transmitter voor veeleisende omgevingen



ODVCM-R zijn multifunctionele transmitters voor veeleisende omgevingen die temperatuur, relatieve vochtigheid, TVOC en omgevingslicht meten. De TVOC-concentratie is een nauwkeurige indicator voor de luchtkwaliteit binnenshuis. Op basis van de metingen van de temperatuur en de relatieve luchtvochtigheid wordt het dauwpunt berekend. De voeding gebeurt via Modbus (Power over Modbus) en alle parameters zijn toegankelijk via Modbus RTU.

## Belangrijkste Kenmerken

- Power over Modbus voeding via de RJ45 aansluiting
- Geschikt voor veeleisende omgevingen
- Instelbare temperatuur-, relatieve vochtigheids- en TVOC-bereiken
- Silicon-based sensorelement voor TVOC-meting
- Bootloader voor het updaten van de firmware via Modbus RTU
- Dag / Nacht detectie via lichtsensor
- Lichtsensor met instelbaar 'active' en 'standby' niveau
- Modbus RTU (RS485) communicatie
- Stabiele en accurate metingen op lange termijn
- Vervangbare TVOC sensormodule

## Toepassingen

- Meten van temperatuur, relatieve vochtigheid en luchtkwaliteit
- Detectie van omgevingslicht
- Geschikt voor zowel binnen- als buitengebruik (bijv. openlucht, parkeergarages met meerdere verdiepingen en ondergrondse parkeergarages, woongebouwen en commerciële gebouwen)

## Artikelcodes

Artikelcode	Voeding	Imax	Connectie
ODVCM-R	24 VDC, PoM	15 mA	RJ45

## Technische specificaties

Voedingsspanning	24 VDC, Power over Modbus		
Opwarmtijd	15 minuten		
Typisch gebruiksbereik	Temperatuurbereik	-30–70 °C	
	Relatieve vochtigheidsbereik	0–100 % rV (niet-condenserend)	
	TVOC bereik	0–60.000 ppb	
Nauwkeurigheid	±0,4 °C (-30–70 °C)		
	±3 % rV (0–100 % rV)		
Beschermingsgraad	±15 % TVOC (0–60.000 ppb)		
	IP65 (volgens EN 60529)		

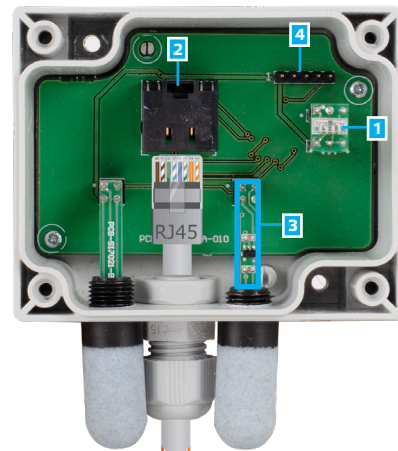
## Bedrading en aansluitingen

### RJ45 aansluiting (Power over Modbus)

Pin 1	24 VDC		Voedingsspanning
Pin 2			
Pin 3	A		Modbus RTU communicatie, signaal A
Pin 4			
Pin 5	/B		Modbus RTU communicatie, signaal /B
Pin 6			
Pin 7	GND		Voedingsspanning, massa
Pin 8			



## LED-aanduidingen



1 - Lichtsensor		Lage lichtsterkte / Actief / Stand-by
2 - RJ45-aansluiting		Plug de gecombineerde voedings- en communicatiekabel in de connector.
3 - Verwisselbare TVOC sensor module		Wisselbaar indien defect
4 - PROG header, P1		Om de communicatieregisters 1 tot 3 te resetten, plaats gedurende minimaal 5s een jumper op pinnen 1 en 2
		Om het toestel op te starten in bootloader modus, plaats een jumper op pinnen 3 en 4, en herstart het toestel.

# ODVCM-R

Multifunctionele transmitter voor veeleisende omgevingen



## Modbus registers



De Sensstant Modbus configurator staat u toe om op eenvoudige wijze de Modbus parameters te configureren en/of te monitoren.

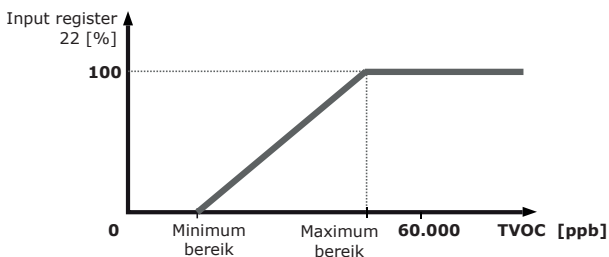
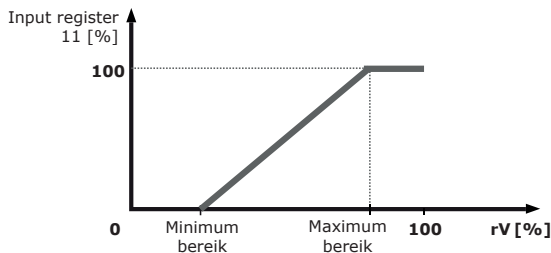
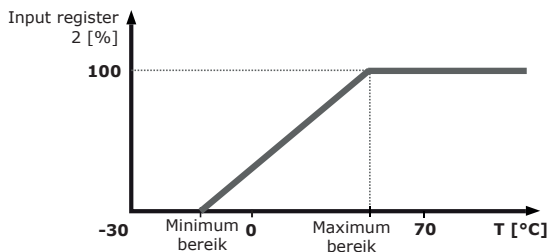
De parameters van deze toestellen kunnen geconfigureerd / gemonitord worden via het Sentera 3SMODBUS platform. U kan dit via de volgende link downloaden:



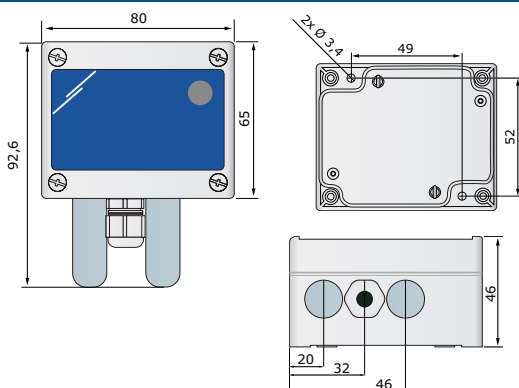
<https://www.sentera.eu/nl/3SMCenter>

Raadpleeg de Modbus Register Map van dit product voor meer informatie over de Modbus-registers.

## Werkingschema



## Bevestigen en afmetingen



## Standaarden

### • Laagspanning richtlijn 2014/35/EC

- EN 60529: 1991 Beschermingsgraden door middel van behuizingen (IP-code) Wijziging AC: 1993 tot en met EN 60529;
- EN 61326-1: 2013 Elektrische uitrusting voor meting, controle en laboratoriumgebruik - EMC-vereisten - Deel 1: Algemene vereisten



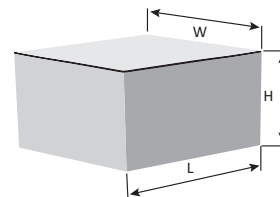
### • EMC richtlijnen 2014/30/EU:

- EN 61000-6-1: 2007 Elektromagnetische compatibiliteit (EMC) - Deel 6-1: Algemene normen - Immuniteit voor huishoudelijke, handels- en licht-industriële omgevingen;
- EN 61000-6-2: 2005 Elektromagnetische compatibiliteit (EMC) - Deel 6-2: Algemene normen - Immuniteit voor industriële omgevingen Amendement AC: 2015: EN 61000-6-2
- EN 61000-6-3: 2007 Elektromagnetische compatibiliteit (EMC) - Deel 6-3: Algemene normen - Emissienorm voor huishoudelijke, handels- en licht-industriële omgevingen Wijzigingen A1: 2011 en AC: 2012 EN 61000-6-3;
- EN 61326-1: 2013 Elektrische uitrusting voor meting, controle en laboratoriumgebruik - EMC-vereisten - Deel 1: Algemene vereisten
- EN 61326-2-3: 2013 Elektrische uitrusting voor meet-, controle- en laboratoriumgebruik - EMC-vereisten - Deel 2-3: Bijzondere eisen - Testconfiguratie, operationele omstandigheden en prestatiecriteria voor transducers met geïntegreerde of externe signaalconditionering

### • WEEE richtlijn 2012/19/EU

### • RoHS richtlijn 2011/65/EU

## Verpakking



Artikelcode	Verpakking	Lengte [mm]	Breedte [mm]	Hoogte [mm]	Netto gewicht	Bruto gewicht
ODVCM-R	Eenheid (1st.)	80	45	100	0,15 kg	0,18 kg
	Karton (10 st.)	—	—	—	1,5 kg	1,96 kg
	Doos (60 st.)	590	380	280	9 kg	11,76 kg

## Global trade item numbers (GTIN)

Verpakking	ODVCM-R
<b>Eenheid</b>	05401003010709
<b>Karton</b>	05401003301586
<b>Doos</b>	05401003502341