



ODMFM-R

Multifunctionele buitenschakelaar

De ODMFM-R-serie zijn multifunctionele buitensensor die temperatuur, relatieve vochtigheid, CO₂ en omgevingslicht meten. Op basis van deze metingen kan het dauwpunt worden berekend. Ze zijn voorzien van Power over Modbus en alle parameters en de output zijn toegankelijk via Modbus RTU.

Belangrijke Kenmerken

- Geschikt voor ruwe omgevingen
- Controleren en aanhouden van een temperatuur, vochtigheid en CO₂ niveau in een HVAC toepassing
- Bootloader voor het updaten van de firmware via Modbus RTU-communicatie
- Omgevingslichtsensor
- Omgevingslichtsensor met instelbaar 'actief' en 'standby' niveau
- Modbus RTU (RS485)
- Verwijderbaar CO₂ sensorelement voor eenvoudige kalibratie en verificatie
- Op lange termijn stabiel en accuraat

Technische specificaties

Voedingsspanning	24 VDC PoM (Voeding over Modbus)	
Maximaal opgenomen vermogen	1,2 W	
Gemiddeld opgenomen vermogen bij normaal gebruik	0,9 W	
Imax	50 mA	
Te selecteren temperatuur bereik	-30—70 °C via Modbus RTU	
Relatieve vochtigheidsbereik	0—100 % rH	
Selecteerbare CO ₂ bereiken	0—2.000 ppm	
Nauwkeurigheid	±0,4 °C (-30—70 °C)	
	±3 % rH (0—100 % rH)	
	30 ppm CO ₂ ±3 % (0—2.000 ppm CO ₂)	
Beschermingsgraad	IP65	
Werkingscondities	Temperatuur	-30—70 °C
	Relatieve vochtigheid	0—100 % rH (niet-condenserend)



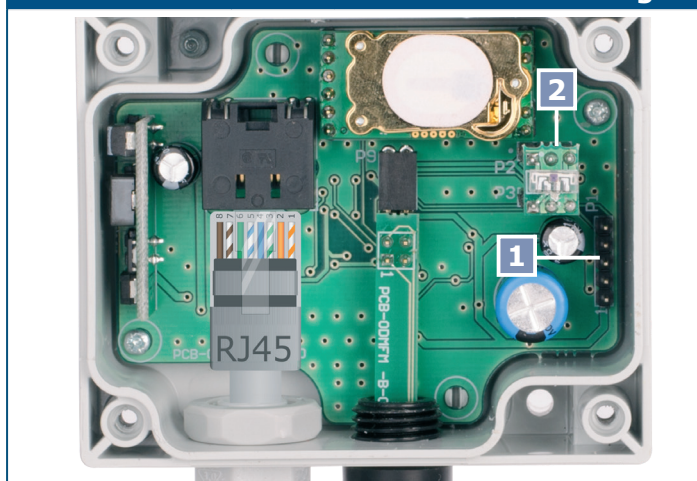
Artikelcode

	Voeding	Aansluitingen
ODMFM-R	24 VDC, PoM	RJ45

Gebruikstoepassingen

- Controleren en aanhouden van een temperatuur, vochtigheid en CO₂ niveau in een HVAC toepassing
- Geschikt voor binnen- en buitengebruik

Instellingen



1 - PROG Stiftlijst, P1		Plaats een jumper op Pinnen 1 en 2 voor minstens 5 s om het holding register van 1—3 te resetten
		Om naar 'Boot-modus' te gaan, plaats een jumper op pin 3 en 4 van de P1-stiftlijst en sluit je de voeding opnieuw aan
2 - Omgevingslichtsensor		Lage lichtintensiteit / Actief / Stand-by

Bedrading en aansluitingen

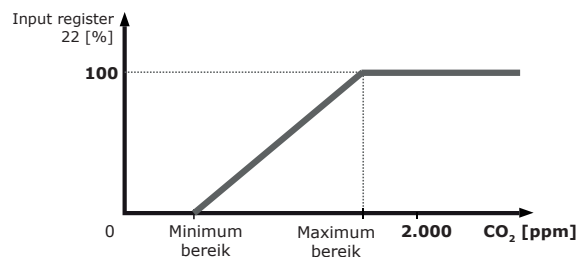
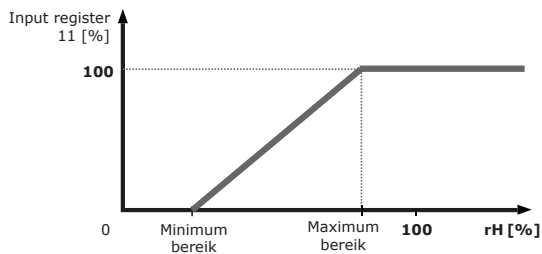
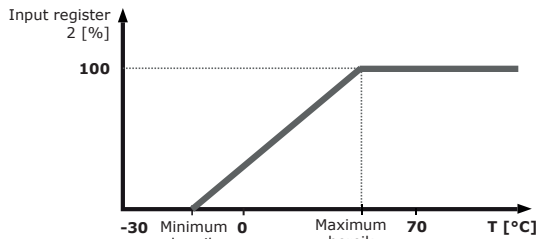
24 VDC	Voedingsspanning Us 24 VDC
GND	Aarding
A	Modbus RTU (RS485) communicatie, signaal A
/B	Modbus RTU (RS485) communicatie, signaal /B



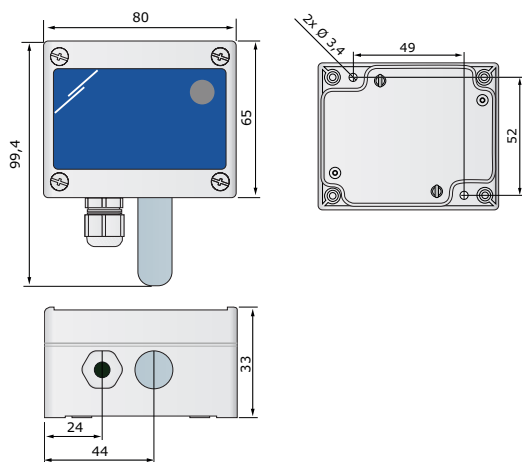
ODMFM-R

Multifunctionele buitenschakelaar

Operationeel(e) diagram(men)



Bevestigen en afmetingen



Modbus registers



De Sensistant Modbus configurator staat u toe om op eenvoudige wijze de Modbus parameters te configureren en/of te monitoren.

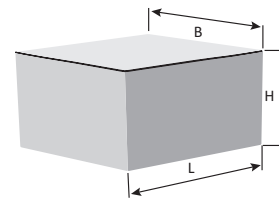
De parameters van deze toestellen kunnen geconfigureerd / gemonitord worden via het Sentera 3SModbus platform. U kan dit via de volgende link downloaden:

<https://www.sentera.eu/nl/3SMCenter>



Raadpleeg de Modbus Register Map van dit product voor meer informatie over de Modbus-registers.

Verpakking



Artikel	Verpakking	Lengte [mm]	Breedte [mm]	Hoogte [mm]	Netto gewicht	Bruto gewicht
ODMFM-R	Eenheid (1st.)	110	90	50	0,125 kg	0,155 kg
	Doos (80 st.)	590	380	280	10,00 kg	13,26 kg

Normen

- Laagspanning richtlijn 2014/35/EC:
 - EN 60529: 1991 Beschermingsgraden in bijlage (IP-code) Wijziging ACT: 1993 tot en met EN 60529



- EMC richtlijnen 2014/30/EC:
 - EN 61000-6-1: 2007 Elektromagnetische compatibiliteit (EMC) - Deel 6-1: Algemene normen - Immunitie voor huishoudelijke, handels- en licht-industriële omgevingen;
 - EN 61000-6-3: 2007 Elektromagnetische compatibiliteit (EMC) - Deel 6-3: Algemene normen - Emissienorm voor huishoudelijke, handels- en licht-industriële omgevingen Wijzigingen A1: 2011 en AC: 2012 EN 61000-6-3;
 - EN 61326-1: 2013 Elektrische uitrusting voor meting, controle en laboratoriumgebruik - EMC-vereisten - Deel 1: Algemene eisen
 - EN 61326-2-3: 2013 Elektrische uitrusting voor meet-, controle- en laboratoriumgebruik - EMC-vereisten - Deel 2-3: Bijzondere eisen - Testconfiguratie, operationele omstandigheden en prestatiecriteria voor transducers met geïntegreerde of externe signaalconditionering

- WEEE richtlijn 2012/19/EC
- RoHS richtlijn 2011/65/EC

ODMFM-R

Multifunctionele buitenschakelaar



Toepassingsvoorbeelden

