



MTP-D

Potentiometer met minimum & maximum instellingen

Deze potentiometers sturen ventilatoren met een EC ventilator aan. Ze zijn geschikt voor toepassingen waar een DC controle-sigitaal vereist is. Het is in een spatwaterdichte behuizing gemonteerd en geschikt voor zowel in- als voor opbouw montage. Er zijn twee versies beschikbaar: met en zonder uit positie. De potentiometer heeft een voedingspanning nodig tussen 3 VDC en 15 VDC en het bezorgt u een traploos regelbare uitgangssigitaal die tussen de twee intern in te stellen punten ligt: Vmin en Vmax. De belasting mag niet lager zijn dan 2 kΩ ($R_L \geq 2 \text{ k}\Omega$).

Belangrijke kenmerken

- Traploos regelbare controle van de uitgangsspanning
- Te selecteren minimum (Vmin) en maximum (Vmax) uitgang via intern trimmers
- Een spatwaterdichte behuizing
- Geschikt voor in- of opbouwmontage

Technische specificaties

	MTP-D010-AT	MTP-D010-BT
Voeding (Vin)	3–15 VDC	
Uitgang	0, Vmin-Vmax	Vmin-Vmax
Vmin	10–70 % Vin	
Vmax	30–100 % Vin	
Belasting	$\geq 2 \text{ k}\Omega$	
Verbruik	$\leq 10 \text{ mA}$ incl. belasting	
AAN positie	ja	niet
Beschermingsgraad	IP44 / IP54 (volgens de EN 60529)	
Werkingscondities	Temperatuur	0–50 °C
	Relatieve vochtigheid	< 95 % rH (niet-condenserend)



Gebruikstoepassingen

- Toepassingen waar een DC controle-sigitaal vereist is

Artikelcode

	Uitgang	AAN positie
MTP-D010-AT	0, Vmin - Vmax	ja
MTP-D010-BT	Vmin - Vmax	niet

Bedrading en Aansluitingen

Vin	DC voedingspanning (3–15 VDC)
Vout	Uitgang spanning (0,3–15 VDC / $R_L \geq 2 \text{ k}\Omega$)
Aansluitingen	Kabel doorsnede:: max. 2,5 mm ²

Normen

- Laagspanning richtlijn 2014/35/EC
- WEEE richtlijn 2012/19/EC
- RoHS richtlijn 2011/65/EC



Instellingen

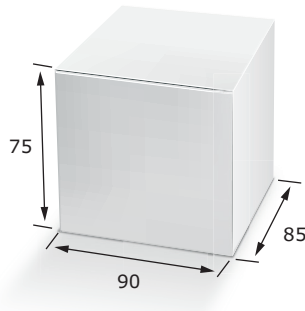
1 - Minimum snelheid trimmer, Vmin	10–70 % Vin
2 - Maximum snelheid trimmer, Vmax	30–100 % Vin



MTP-D

Potentiometer met minimum & maximum instellingen

Verpakking



Artikel	Verpakking	Lengte [mm]	Breedte [mm]	Hoogte [mm]	Netto gewicht	Bruto gewicht
MTP-D010-AT	Eenheid (1st.)	95	85	70	0,14 kg	0,17 kg
	Doos (10 st.)	492	182	84	1,39 kg	1,79 kg
	Doos (60 st.)	590	380	280	8,34 kg	11,34 kg
MTP-D010-BT	Eenheid (1st.)	95	85	70	0,14 kg	0,17 kg
	Doos (10 st.)	492	182	84	1,39 kg	1,79 kg
	Doos (60 st.)	590	380	280	8,34 kg	11,34 kg

Bevestigen en afmetingen

