



De ITRS9-serie elektronische snelheidsregelaars regelen de snelheid van eenfasige (110- 240 VAC / 50-60 Hz) spanningsregelbare motoren door het variëren van de voedingsspanning. De ITRS9-regelaars bieden automatische voedingsdetectie, thermische contacten (TK) voor beveiliging van de motor tegen oververhitting, een alarmuitgang, NO (normaal open) en NC (normaal gesloten) contacten voor starten / stoppen op afstand. De minimum- en maximumsnelheid worden intern aangepast via trimmers. Deze toestellen beschikken over een niet-geregelde uitgang voor het aansluiten van een klep, lamp, demper, etc. De uitgang wordt handmatig geregeld via een potentiometer binnen het bereik tussen de minimale uitgangsspanning en de voedingsspanning. Er zijn twee opstartmodi - kickstart en softstart, selecteerbaar via een jumper.

Belangrijke Kenmerken

- Breed voedingsspanningsbereik (110–240 VAC - 50 / 60 Hz)
- Automatische voedingspanningsdetectie
- Traploos instelbare uitgangsspanning
- Alarmuitgang
- TK bewaking voor thermische motorbeveiliging
- Contacten voor het op afstand in-/uitschakelen
- Minimum- en maximumsnelheid instelbaar door de interne trimmers
- Kickstart en softstart
- Verlichte AAN/UIT-schakelaar
- LED voor bedrijfsindicatie en foutdetectie

Toepassingen

- Ventilatorsnelheidsregeling voor spanningsregelbare motoren in ventilatiesystemen
- Uitsluitend voor gebruik binnenshuis

Technische specificaties

Voedingsspanning (Us)	110–240 VAC / 50–60 Hz	
Geregelde uitgang	Umin–Us	
Maximale belasting	hangt van de versie af	
Niet geregelde uitgang	230 VAC / Imax. 2 A	
Regelbereik minimale uitgang	30–60 %	
Regelbereik maximale uitgang	70–100 %	
Alarm Uitgang	230 VAC / Imax. 0,5 A	
Duurtijd kickstart	8–10 s	
Bescherming	oververhitting van de motor	
Werkingscondities	Temperatuur	-20–35 °C
	Relatieve luchtvochtigheid	5–95 % rH (niet-condenserend)
Beschermingsgraad	IP54 (volgens de EN 60529)	

Artikelcode

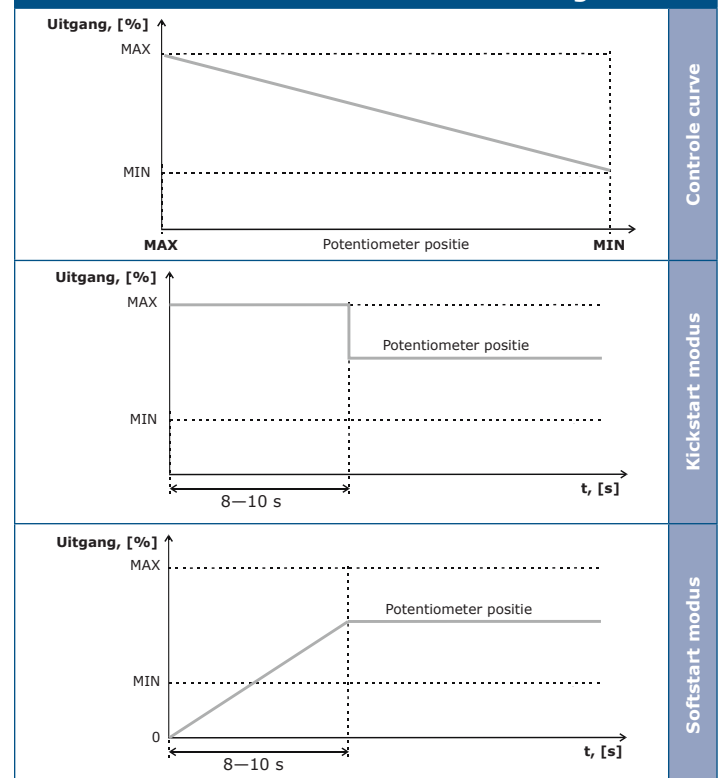
Artikelcode	Toegestane max. stroom, [A]	Fuse, [A]
ITRS9-15-DT	1,5	(5* 20 mm) F 3,15 A H 250 VAC
ITRS9-30-DT	3,0	(5* 20 mm) F 5,0 A H 250 VAC
ITRS9-50-DT	5,0	(5* 20 mm) F 8,0 A H 250 VAC
ITRS9-60-DT	6,0	(6,3*32 mm) F 10,0 A H 250 VAC
ITRS9100-DT	10,0	(6,3*32 mm) F 16,0 A H 250 VAC

Normen

- Laagspanningsrichtlijn 2014/35/EC:
- EMC richtlijnen 2014/30/EU: EN 61000-6-3:2007/A1:2011/AC:2012
- WEEE richtlijn 2012/19/EC
- RoHS richtlijn 2011/65/EC



Werkingschema



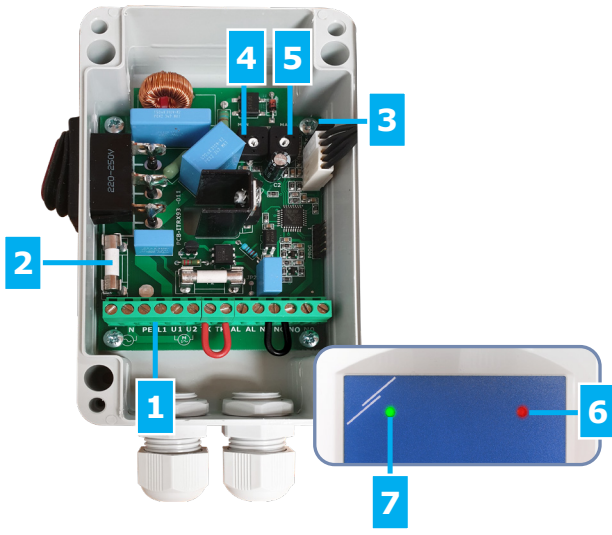
ITRS

Elektronische ventilatorsnelheidsregelaar met AAN/UIT-knop en TK



Legende

ITRS9-15-DT, ITRS9-30-DT

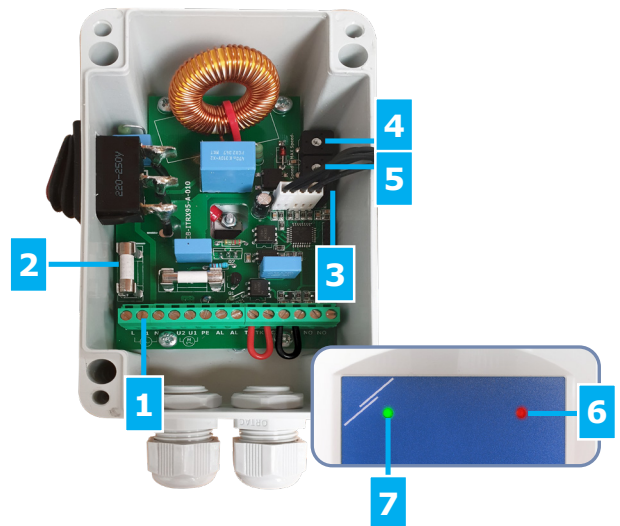


1 - Klemmenblok		
2 - Zekering		
3 - Kickstart keuzejumper	*	Kickstart is geactiveerd
		Softstart is geactiveerd
4 - Trimmer minimumsnelheid		Past de minimale snelheid aan (fabrieksinstellingen ingesteld op 45% van Us)
5 - Trimmer maximumsnelheid		Hiermee past u de maximale snelheid aan (fabrieksinstellingen ingesteld op 100% van Us)
LED-indicaties		
6 - Rode LED	AAN	TK detectie. De motor is oververhit en de controller stopt. De alarmuitgang is geactiveerd. Start de controller opnieuw via de AAN/UIT-schakelaar
7 - Groene LED	AAN	Normale werking
	Kniperen	NC of NO contact is geactiveerd. De controller stopt.
6 en 7	Afwisselend	De potentiometer is losgekoppeld. De controller stopt.

* geeft de gesloten positie van de jumper weer.

Legende

ITRS9-50-DT



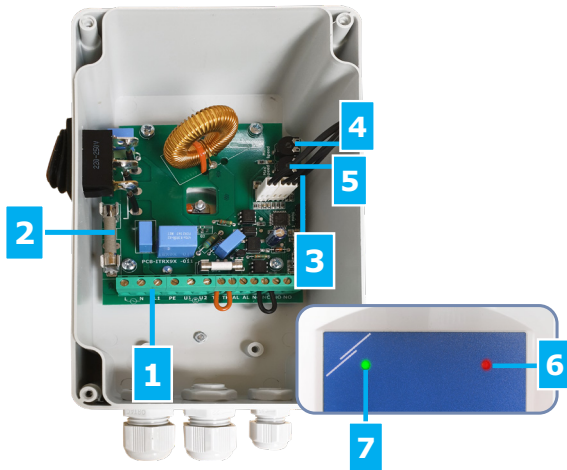
1 - Klemmenblok		
2 - Zekering		
3 - Kickstart keuzejumper	*	Kick start is geactiveerd
		Kick start is geactiveerd
4 - Trimmer minimumsnelheid		Past de minimale snelheid aan (fabrieksinstellingen ingesteld op 45% van ons)
5 - Trimmer maximumsnelheid		Hiermee past u de maximale snelheid aan (fabrieksinstellingen ingesteld op 100% van ons)
LED-indicaties		
6 - Rode LED	AAN	TK detectie. De motor is oververhit en de controller stopt. De alarmuitgang is geactiveerd. Start de controller opnieuw via de AAN/UIT-schakelaar
7 - Groene LED	AAN	Normale werking
	Kniperen	NC of NO contact is geactiveerd. De controller stopt.
6 en 7	Afwisselend	De potentiometer is losgekoppeld. De controller stopt.

* geeft de gesloten positie van de jumper weer.



Legende

ITRS9-60-DT, ITRS9100-DT



1 - Aansluitklem		
2 - Zekering		
3 - Kickstart keuzejumper		Kickstart is geactiveerd Softstart is geactiveerd
4 - Trimmer minimumsnelheid		Past de minimale snelheid aan (fabrieksinstellingen ingesteld op 45% van Us)
5 - Trimmer maximumsnelheid		Hiermee past u de maximale snelheid aan (fabrieksinstellingen ingesteld op 100% van Us)
LED-indicaties		
6 - Rode LED	AAN	TK detectie. De motor is oververhit en de controller stopt. De alarmuitgang is geactiveerd. Start de controller opnieuw via de AAN/UIT-schakelaar
7 - Groene LED	AAN	Normale werking
	Knippen	NC of NO contact is geactiveerd. De controller stopt.
6 en 7	Afwisselend	De potentiometer wordt losgekoppeld en de controller stopt

* geeft de gesloten positie van de jumper weer.

Nota: Om de AAN/UIT-schakelaar uit te schakelen, sluit u de 230 VAC-voedingsspanning aan op de niet-geregelde uitgang (L1). Sluit in dit geval de voeding niet aan op L. Dit is alleen mogelijk op 1,5 A en 3,0 A versies!

Bekabeling en aansluiting

ITRS9-15-DT, ITRS9-30-DT

L	Voedingsspanning, 110—240 VAC / 50—60 Hz
N	Nulgeleider
L1	Niet-geregelde uitgang, fase (230 VAC / Imax. 2 A)
PE	Aarding
U2	Geregelde uitgang naar motor, Nulgeleider
U1	Geregelde uitgang naar motor, fase
TK	Ingang - TK bewaking voor thermische motorbeveiliging
TK	
AL	Alarmuitgang (230 VAC / 0.5 A)
AL	
NC	Ingang - normaal gesloten contact voor AAN / UIT schakelen op afstand
NC	
NO	Ingang - normaal open contact voor AAN / UIT schakelen op afstand
NO	

ITRS9-50-DT

L	Voedingsspanning, 110—240 VAC / 50—60 Hz
L1	Niet-geregelde uitgang, fase (230 VAC / Imax. 2 A)
N	Nulgeleider
U2	Geregelde uitgang naar motor, Nulgeleider
U1	Geregelde uitgang naar motor, fase
PE	Aarding
AL	Alarmuitgang (230 VAC / 0.5 A)
AL	
TK	Ingang - TK bewaking voor thermische motorbeveiliging
TK	
NC	Ingang - normaal gesloten contact voor AAN / UIT schakelen op afstand
NC	
NO	Ingang - normaal open contact voor AAN / UIT schakelen op afstand
NO	

ITRS9-60-DT, ITRS9100-DT

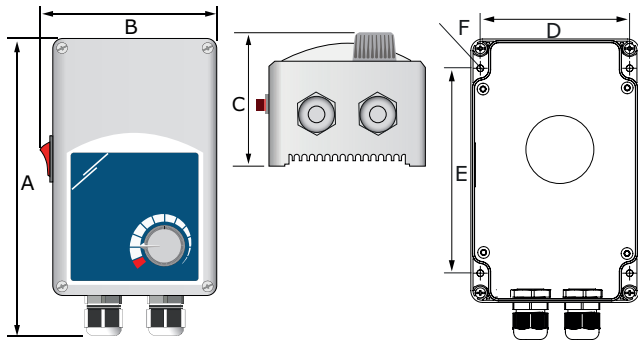
L	Voedingsspanning, 110—240 VAC / 50—60 Hz
N	Nulgeleider
L1	Niet-geregelde uitgang, fase (230 VAC / Imax. 2 A)
PE	Aarding
U2	Geregelde uitgang naar motor, Nulgeleider
U1	Geregelde uitgang naar motor, fase
TK	Ingang - TK bewaking voor thermische motorbeveiliging
TK	
AL	Alarmuitgang (230 VAC / 0.5 A)
AL	
NC	Ingang - normaal gesloten contact voor AAN / UIT schakelen op afstand
NC	
NO	Ingang - normaal open contact voor AAN / UIT schakelen op afstand
NO	

ITRS

Elektronische ventilatorsnelheidsregelaar met AAN/UIT-knop en TK

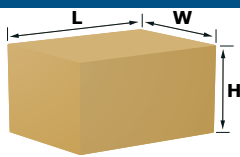


Bevestiging en afmetingen



Artikelcode	A	B	C	D	E	F
ITRS-9-15-DT ITRS-9-30-DT	162 mm	96 mm	75 mm	71 mm	108,8 mm	Ø 4,2
ITRS-9-50-DT	162 mm	96 mm	93 mm	71 mm	108,8 mm	Ø 4,2
ITRS-9-60-DT ITRS-9100-DT	205 mm	124 mm	97 mm	102 mm	140 mm	Ø 4,6

Verpakking



Artikel	Verpakking	Lengte [mm]	Breedte [mm]	Hoogte [mm]	Netto gewicht	Bruto gewicht
ITRS9-15-DT	Eenheid (1st.)	175	96	95	0,41 kg	0,47 kg
	Doos (24 st.)	590	380	280	9,9 kg	12 kg
ITRS9-30-DT	Eenheid (1st.)	175	96	95	0,45 kg	0,51 kg
	Doos (24 st.)	590	380	280	10,9 kg	13 kg
ITRS9-50-DT	Eenheid (1st.)	175	96	95	0,64 kg	0,70 kg
	Doos (24 st.)	590	380	280	15,4 kg	17,5 kg
ITRS9-60-DT	Eenheid (1st.)	210	130	110	0,83 kg	0,92 kg
	Doos (15 st.)	540	405	245	12,42 kg	14,64 kg
ITRS9100-DT	Eenheid (1st.)	210	130	110	0,95 kg	1,04 kg
	Doos (15 st.)	540	405	245	14,25 kg	16,44 kg

Global trade item numbers (GTIN)

Verpakking	Eenheid	DOOS	Pallet
ITRS9-15-DT	05401003008324	05401003501825	05401003700235
ITRS9-30-DT	05401003008331	05401003501832	05401003700242
ITRS9-50-DT	05401003008348	05401003501849	05401003700259
ITRS9-60-DT	05401003008355	05401003501856	05401003700266
ITRS9100-DT	05401003008362	05401003501863	05401003700273