

De GTT serie transformatorventilator snelheidsregelaars regelen de rotatiesnelheid van monofasige, voltage-aanstuurbare motoren door de uitgangsspanning te variëren volgens een gemeten temperatuur. Ze zijn uitgerust met spaartransformator(en) en regelen de snelheid van ventilatoren in automatische of handmatige modus (in vijf stappen) afhankelijk van de temperatuurinvoer van de geïntegreerde sensor. De controllers tot 7,5 A zijn verkrijgbaar in een plastic behuizing, terwijl de modellen boven 7,5 A verkrijgbaar zijn in een metalen behuizing.

**Belangrijke Kenmerken**

- Breed voedingsspanningsbereik 3,5 A–12 A
- 7-staps draaischakelaar voor handbediening met uit-positie Uitstand + handmatige 5-staps besturing + automatische modus
- Plug and play, geen bedrading nodig
- Selecteerbaar door schakelaar
- Potentiometer voor het temperatuur setpunt bereik:
- Geïntegreerde oververhittingsbeveiliging (alleen GTT-11200L22)
- Twee Schuko IP54-aansluitingen 250 VAC / 16 A
- Geïntegreerde 1,5 m voedingskabel met stekker van 250 VAC / 16 A
- Geïntegreerde PT500-temperatuursonde
- Geïntegreerde buitenplaat voor eenvoudige wandbevestiging

**Technische specificaties**

Voedingsspanning	230 VAC / 50–60 Hz	
Toegestane max. stroom	3,5–12 A, hangt van de product versie af	
Opgenomen vermogen, nullast:	65 W	
temperatuur:	15–35 °C	
Hysteresis	0,5 °C	
Proportioneel bereik	5 °C	
Behuizing	kunststof (R-ABS, UL94-V0, grijs RAL 7035) of plaatstaal (RAL 7035, polyester poedercoating), afhankelijk van de productversie	
Beschermingsgraad	IP54 (volgens de EN 60529)	
Werkingscondities	Temperatuur	0–35 °C
	Relatieve vochtigheid	< 95 % RH (niet-condenserend)

**Artikel codes**

Artikel	Toegestane max. stroom, [A]	Fuse, [A]	Behuizing
GTT-1-35L22	3,5 A	T 5,0 A-H (5*20 mm)	plastic R-ABS, UL94-V0; grijs (RAL 7035)
GTT-1-50L22	5,0 A	T 8,0 A-H (5*20 mm)	
GTT-1-75L22	7,5 A	T 12,5 A-H (5*20 mm)	
GTT-1120L22	12,0 A	T 16,0 A-H (6*32 mm)	plaatstaal (RAL7035, polyester gepoedercoat)

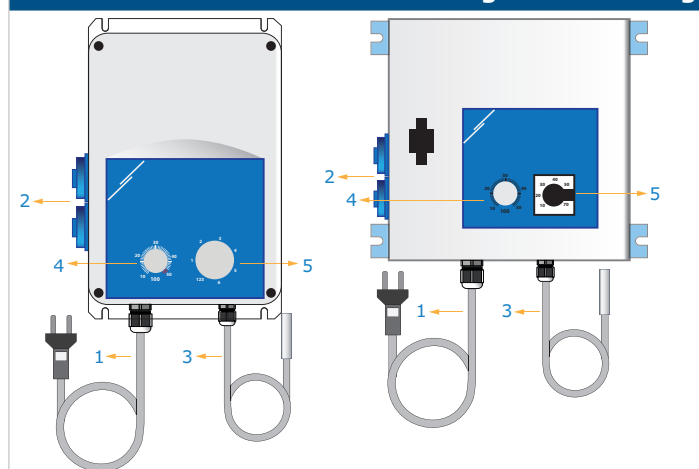
**Voltage serie**

Schakelaarstand	0	-	1	2	3	4	5	Automatische modus
Geregelde uitgang [VAC]	0	80*	110	140	170	190	230	temperature setpoint

\* Beschikbaar, maar niet aangesloten.

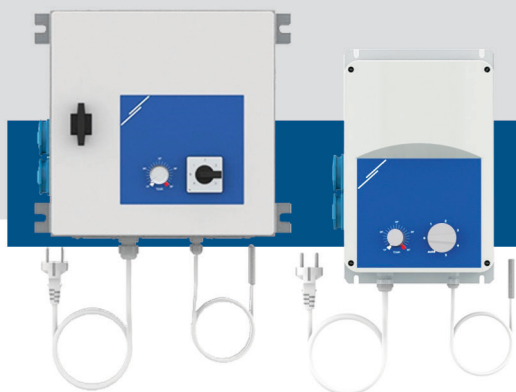
**Gebruikstoepassingen**

- Snelheidsregeling, op basis van een gemeten temperatuur, van enkelfasige 230 VAC-motoren (pompen en ventilatoren). Toepassingsveld: kassen, stallen, schuren
- Voor gebruik binnenshuis, opbouw
- Schone lucht met niet-agressieve, niet-brandbare gassen

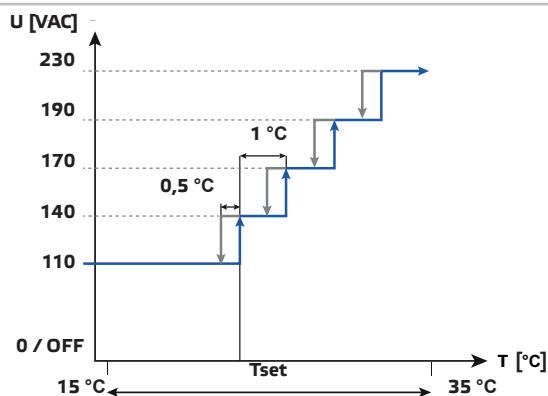
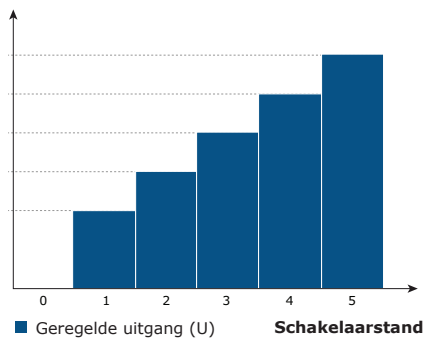

**Bekabeling en aansluiting**


1 - Standaard voeding Euro-stekker (1,5 m)	Voedingsspanning	230 VAC / 50–60 Hz
2 - 2 stopcontacten parallel voor belastingsverbinding	Uitgang spanning	OFF + 5 stappen 110/140/170/190/230 VAC (80 VAC, optioneel)
	Min. belasting	180 mA
Temperatuur sensor	Lengte	4 m, aangesloten op PT500
	Weerstand	500 Ω bij 0 °C
	Sensor bereik	-30–70 °C
Temperature setpoint	Operationeel bereik	15–35 °C schaal 1 °C
5 - Schakelaar met 7 standen	0	AAN positie
	1–5	Manuele controle van de motor / ventilator snelheid in een HVAC toepassing
	A	Automatische modus
Connectie	Kabelwartel opspanbereik van de wartel:	3–6 mm / 8–13 mm

**Attentie:** Bij het kiezen van een controller is het belangrijk om de maximale stroom op de tikken te kennen. Zorg ervoor dat je de juiste controller hebt gekozen. U kunt de aangegeven nominale maximumstroom van elke transformator tap nemen.



### Werkingschema

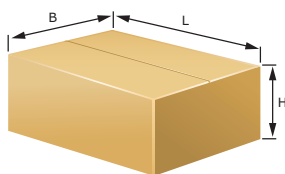


### Normen

- Laagspanning richtlijn 2006/95/EC:
- EMC Directive 2004/108/EC: EN 61326
- WEEE richtlijn 2012/19/EU
- RoHS richtlijn 2011/65/EU



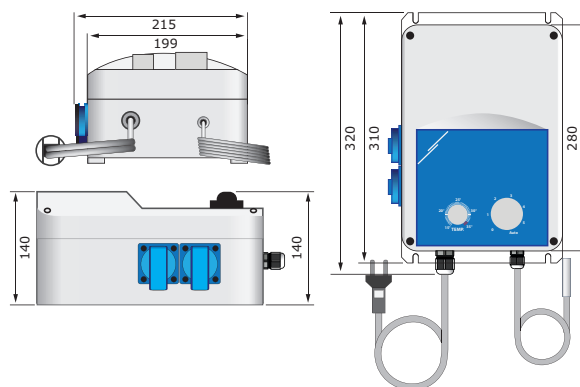
### Verpakking



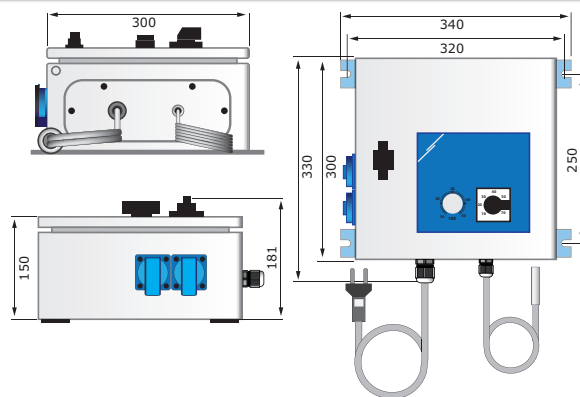
Artikel	Verpakking	Lengte [mm]	Breedte [mm]	Hoogte [mm]	Netto gewicht [kg]	Bruto gewicht [kg]
GTT-1-35L22	Eenheid (1st.)	341	256	156	5,00	5,75
	Pal. (96 st.)	1,200	800	1,800	480,00	567,00
GTT-1-50L22	Eenheid (1st.)	341	256	156	5,60	6,35
	Pal. (96 st.)	1,200	800	1,800	537,60	634,60
GTT-1-75L22	Eenheid (1st.)	341	256	156	8,40	9,15
	Pal. (96 st.)	1,200	800	1,800	638,40	710,40
GTT-1120L22	Eenheid (1st.)	340	320	200	15,70	16,28
	Pal. (48 st.)	1,200	800	1,430	753,60	796,44

### Bevestigen en afmetingen

GTT-1-35L22, GTT-1-50L22, GTT-1-75L22

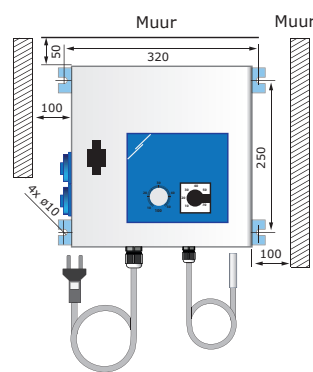


GTT-1120L22



### Positie

GTT-1120L22



GTT-1-35L22, GTT-1-50L22, GTT-1-75L22

