

# GTEE1

## Elektronische temperatuurregelaar voor ventilator en verwarming



De GTEE1 ventilatorsnelheidsregelaar regelt automatisch de snelheid van eenfasige spanningsregelbare motoren (230 VAC / 50–60 Hz) volgens de gemeten temperatuurwaarden en schakelt een verwarming volgens een temperatuurinstelpunt. De ventilatorsnelheid neemt toe naarmate de gemeten temperatuur afwijkt van de ingestelde temperatuur.

### Belangrijkste kenmerken

- Plug and play, geen bekabeling nodig
- 3 Schuko Euro-stopcontacten voor het aansluiten van een toevoerventilator, een afzuigventilator en een verwarming
- Geïntegreerde PT500 temperatuur draadsonde van 4 m lengte
- Alle stopcontacten zijn afzonderlijk en extern gezekeerd
- Geïntegreerde buitenplaat voor eenvoudige wandbevestiging
- Potentiometer voor temperatuurinstelbereik: 5–35 °C
- Potentiometers voor minimale en maximale snelheidsinstelling

### Toepassingsgebied

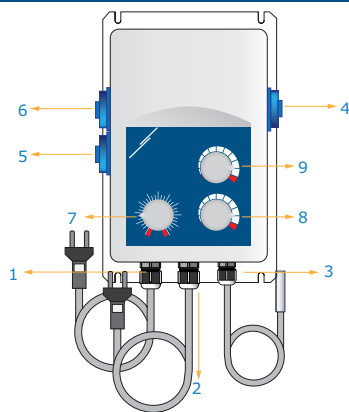
- Temperatuurgestuurde ventilatieregeling door enkelfasige 230 VAC motoren. Toepassingsgebied: kassen, stallen, serres, enz.
- Temperatuurgestuurde ventilatiesystemen
- Uitsluitend voor gebruik binnenshuis

### Artikelcodes

Artikelcodes	Gecombineerd maximaal stroomverbruik van de ventilatoren
GTEE1-30-DT	3 A
GTEE1-60-DT	6 A



### Bedrading en aansluitingen



1 - Standaard Europlug kabel voor verwarming (1,5 m)	Voeding	230 V / 50-60 Hz
2 - Standaard Europlug kabel voor regelaar (1,5 m)	Voeding	230 V / 50-60 Hz
3 - Temperatuurprobe	Lengte	4 m, aangesloten op PT500
	Weerstand	500 Ω bij 0 °C
4 - Aansluiting AC afzuigventilator	Aansluiting belasting	230 V / 50-60 Hz
5 - Aansluiting AC toevoerventilator		
6 - Aansluiting verwarming		
7 - Potentiometer voor temperatuurinstelpunt	Werkbereik	5-35 °C, schaal van 1 °C
8 - Potentiometer Vmin snelheid		80–160 VAC
9 - Potentiometer Vmax snelheid		180–230 VAC

### Technische specificaties

Voedingsspanning	230 VAC ±10 % / 50–60 Hz	
Uitgangsbelasting, I <sub>max</sub>	GTEE1-30-DT 3A GTEE1-60-DT 6A	
V <sub>min</sub> instelbaar via potentiometer	80–160 VAC	
V <sub>max</sub> instelbaar via interne trimmer	180–230 VAC	
Proportioneel bereik	3 °C	
Temperatuur	5–35 °C	
Beschermingsklasse	IP54	
Werkingscondities	Bedrijfstemperatuur	-10–40 °C
	Relatieve vochtigheid	5–85 % rH

### Normen

- Laagspanningsrichtlijn 2014/35/EG
- EMC richtlijn 2014/30/EU: EN 61000-6-3:2007/A1:2011/AC:2012, EN 61000-6-2:2005/AC:2005



### Global trade item numbers (GTIN)

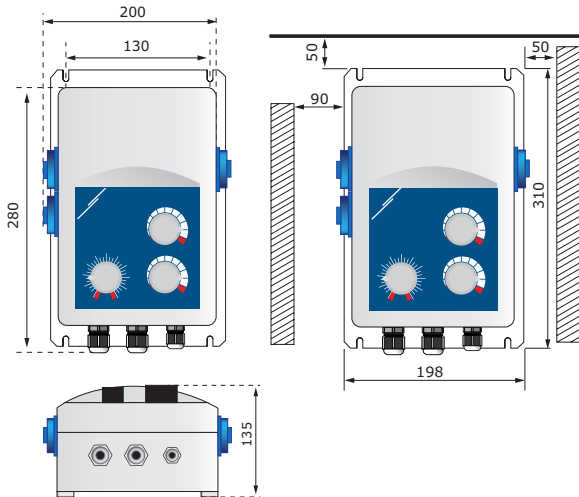
Verpakking	
GTEE1-30-DT	05401003007334
GTEE1-60-DT	05401003007341

# GTEE1

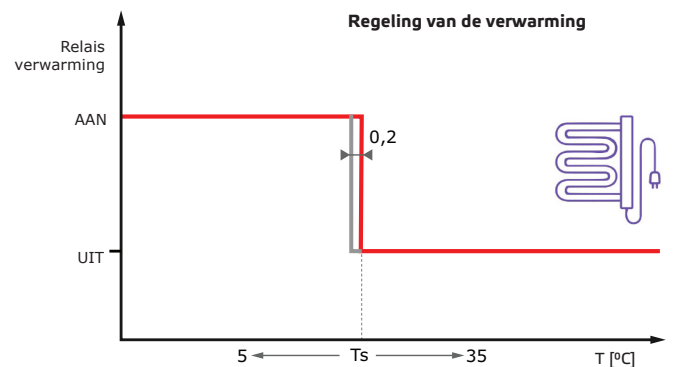
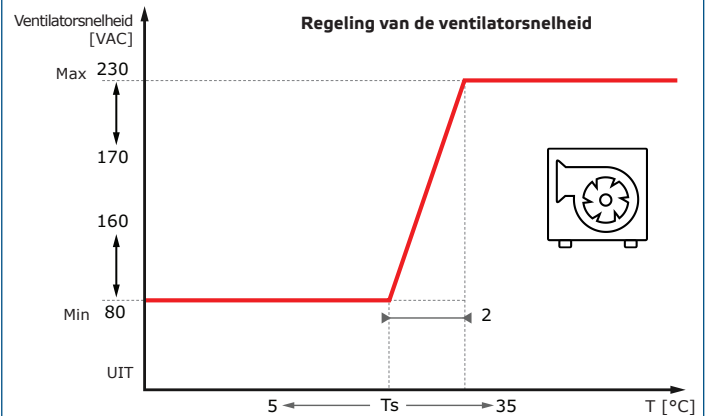
Elektronische temperatuurregelaar voor ventilator en verwarming



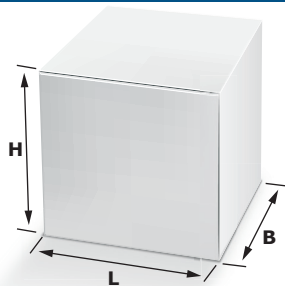
## Bevestiging en afmetingen



## Operationele diagrammen



## Verpakking



Artikel	Verpakking	Lengte [mm]	Breedte [mm]	Hoogte [mm]	Nettogewicht	Brutogewicht
GTEE1	Eenheid (1 st.)	340	255	155	2,5 kg	3 kg

## Toepassingsvoorbeeld

