



FCVCXB-R

Intelligente luchtkwaliteitsensor met zoemer

De FCVCXB-R-serie zijn intelligente sensoren met geïntegreerd akoestisch alarm. Ze hebben instelbare temperatuur-, relatieve vochtigheids- en TVOC-bereiken. De TVOC-concentratie is een nauwkeurige indicator voor de luchtkwaliteit binnenshuis. Op basis van de metingen van de temperatuur en de relatieve luchtvochtigheid wordt het dauwpunt berekend. Het gebruikte algoritme regelt één enkele analoge / modulerende uitgang op basis van de gemeten T-, rV- en TVOC-waarden. Die kan worden gebruikt om rechtstreeks een EC-ventilator, een snelheidsregelaar voor AC-motoren of een klepaandrijving aan te sturen. Alle parameters zijn toegankelijk via Modbus RTU.

Belangrijkste Kenmerken

- Selecteerbare temperatuur-, relatieve vochtigheids- en TVOC-bereiken
- Klemmenblok met veercontacten
- Snelheidsregeling voor ventilatoren op basis van T, rV en TVOC
- Geschikt voor in- of opbouwmontage
- Bootloader voor het updaten van de firmware via Modbus RTU
- Lichtsensor met instelbaar 'active' en 'standby' niveau
- Vervangbare akoestische alarmmodule (UIT, continu of pulserend)
- Vervangbare TVOC sensormodule
- Modbus RTU (RS485) communicatie
- 3 LEDs met instelbare lichtsterkte voor statusweergave
- Stabiele en accurate metingen op lange termijn.

Technische specificaties

| | | |
|-------------------------------|---|-------------------------------|
| Analoge / modulerende uitgang | 0—10 VDC-modus: $R_L \geq 50 \text{ k}\Omega$ | |
| | 0—20 mA-modus: $R_L \leq 500 \Omega$ | |
| | PWM-modus: PWM frequentie: 1 kHz, min. belasting 50 k Ω ($R_L \geq 50 \text{ k}\Omega$); PWM-spanningsniveau 3,3 VDC of 12 VDC | |
| Opwarmtijd | 15 minuten | |
| Typisch gebruiksbereik | Temperatuurbereik | 0—50 °C |
| | Relatieve vochtigheidsbereik | 0—95 % rV (niet-condenserend) |
| | TVOC bereik | 0—60.000 ppb |
| Nauwkeurigheid | $\pm 0,4 \text{ }^\circ\text{C}$ (bereik 0—50 °C) | |
| | $\pm 3\%$ rV (bereik 0—100 %) | |
| Beschermingsgraad | $\pm 15\%$ van gemeten TVOC (0—60.000 ppb TVOC) | |
| | IP30 (volgens EN 60529) | |

Artikelcodes

| Artikelcodes | Voeding | Imax |
|--------------|----------------------|--------|
| FCVCGB-R | 18—34 VDC | 132 mA |
| | 15—24 VAC $\pm 10\%$ | |
| FCVCFB-R | 18—34 VDC | 79 mA |

Bekabeling en aansluiting

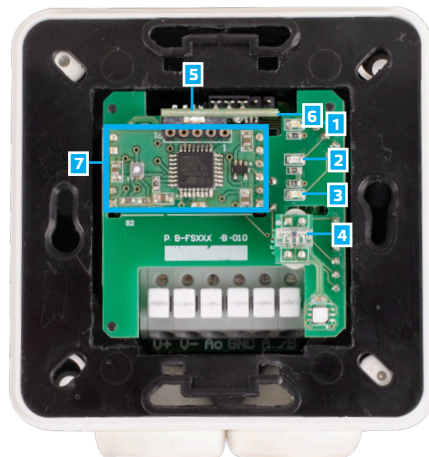
| Artikelcodes | FCVCFB-R | FCVCGB-R | |
|--------------|--|--------------------------|----------------------|
| V+ | 18—34 VDC | 18—34 VDC | 15—24 VAC $\pm 10\%$ |
| V- | Massa | Gemeenschappelijke massa | AC ~ |
| A | Modbus RTU (RS485), signaal A | | |
| /B | Modbus RTU (RS485), signaal /B | | |
| Ao | Analoge / modulerende uitgang (0—10 VDC / 0—20 mA / PWM) | | |
| GND | Massa Ao | Gemeenschappelijke massa | |
| Aansluiting | Klemmenblok met veercontacten, kabeldoorsnede: 2,5 mm ² ; pitch 5 mm; afgeschermd kabel | | |

Attentie! De -F versie van het product is niet geschikt voor 3-draads aansluiting. Ze heeft afzonderlijke massa's voor voeding en analoge uitgang. Beide massa's verbinden kan resulteren in onjuiste metingen. Er zijn minstens 4 draden nodig voor het aansluiten van -F type sensoren.

De -G versie is bedoeld voor 3-draads aansluiting en beschikt over een gemeenschappelijke massa. Dit wil zeggen dat de massa's van de analoge uitgang inwendig verbonden zijn met de massa van de voeding. Omwille van deze reden kunnen -F en -G type sensoren niet gemengd worden binnen één netwerk. Verbind nooit de gemeenschappelijke massa van G-type-artikelen met andere apparaten die op gelijkstroom werken. Door dit toch te doen kan mogelijk permanente schade aangebracht worden aan de aangesloten toestellen.



LED-aanduidingen



| | | |
|--------------------------------------|------------|---|
| 1 - Rode LED | AAN | De gemeten temperatuur, relatieve vochtigheid of TVOC bevindt zich onder de minimumwaarde of boven de maximumwaarde van het bereik |
| | Knipperen | De communicatie met een van de sensorelementen is verbroken |
| 2 - Gele LED | AAN | De gemeten temperatuur, relatieve vochtigheid of TVOC bevindt zich in het waarschuwbereik |
| | Knipperend | Er is geen Modbus-communicatie meer en HR8 is geactiveerd (Modbus-time-out > 0 seconden) |
| 3 - Groene LED | AAN | De gemeten temperatuur, relatieve vochtigheid of TVOC bevindt zich binnen het bereik |
| | Knipperend | De TVOC-sensor is aan het opwarmen |
| 4 - Lichtsensor | | Lage lichtintensiteit / Actief / Stand-by |
| 5 - Zoemer | | Instelbaar akoestisch alarm, gelijktijdig geactiveerd met de gele of rode LED (de zoemer wordt geactiveerd wanneer de meting de alarmwaarde heeft overschreden) |
| 6 - PROG connector, P1 | | Om de communicatieregisters 1 tot 3 te resetten, plaats gedurende minimaal 5s een jumper op pinnen 1 en 2 |
| | | Om het toestel op te starten in bootloader modus, plaats een jumper op pinnen 3 en 4, en herstart het toestel. |
| 7 - Verwisselbare TVOC sensor module | | Wisselbaar indien defect |

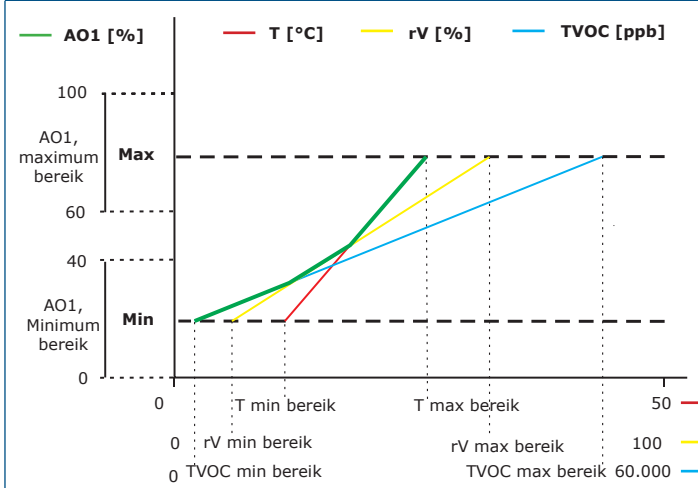
NOTA Standaard geven de LED-indicatoren de TVOC-waarden weer. Als de sensor zich in de bootloader-modus bevindt, knipperen de groene en gele LED's afwisselend. Bovendien knippert tijdens het downloaden van de firmware de rode LED.



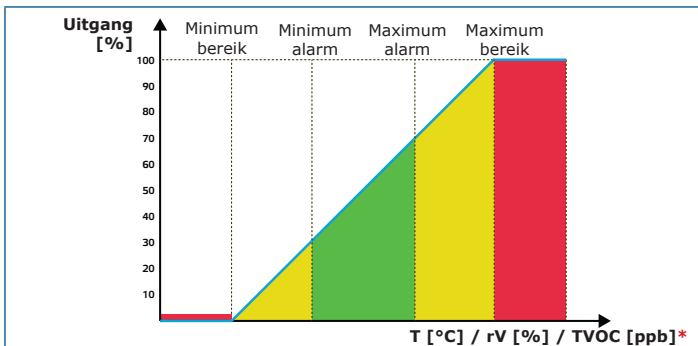
FCVCXB-R

Intelligente luchtkwaliteitsensor met zoemer

WERKINGSSCHEMA

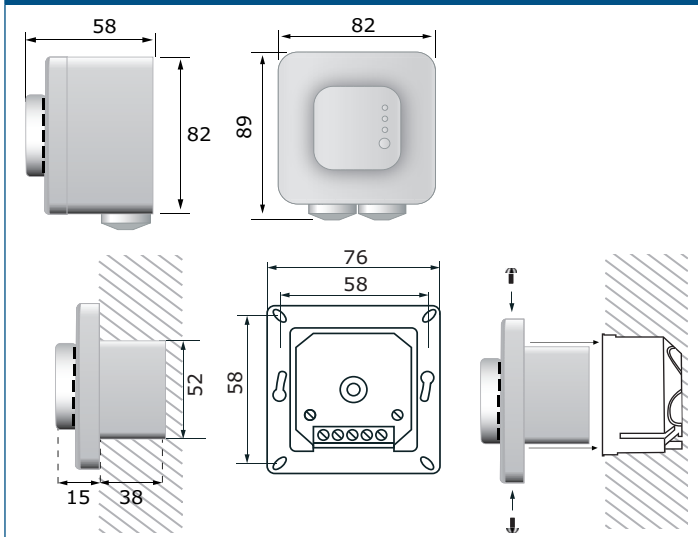


NOTA TVOC-metingen geven 0 ppb weer tijdens de opwarmtijd. De uitgang verandert automatisch afhankelijk van de hoogste van de T-, rV- of TVOC-waarden, d.w.z. de hoogste van de drie uitgangswaarden stuurt de uitgang. Zie de groene lijn in het bovenstaande diagram. Een of meerdere van de interne sensorelementen kunnen worden gedeactiveerd. Het is bijv. ook mogelijk om de uitgang enkel op basis van de gemeten TVOC-waarde te regelen.



*LED-aanduidingen - T, rV of TVOC (standaard)

Bevestigen en afmetingen



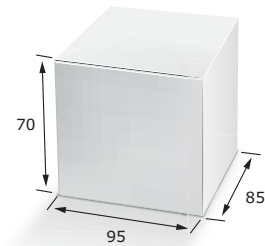
Normen



- Laagspanning richtlijn 2014/35/EC:
 - EN 60529: 1991 Beschermingsgraden door middel van behuizingen (IP-code) Wijziging AC: 1993 tot en met EN 60529;
 - EN 60730-1: 2011 Automatische elektrische controles voor huishoudelijk en soortgelijk gebruik - Deel 1: Algemene eisen
- EMC richtlijnen 2014/30/EU:
 - EN 60730-1: 2011 Automatische elektrische controles voor huishoudelijk en soortgelijk gebruik - Deel 1: Algemene eisen
 - EN 61000-6-1: 2007 Elektromagnetische compatibiliteit (EMC) - Deel 6-1: Algemene normen - Immuniteit voor huishoudelijke, handels- en licht-industriële omgevingen;
 - EN 61000-6-3: 2007 Elektromagnetische compatibiliteit (EMC) - Deel 6-3: Algemene normen - Emissienorm voor huishoudelijke, handels- en licht-industriële omgevingen Wijzigingen A1: 2011 en AC: 2012 EN 61000-6-3;
 - EN 61326-1: 2013 Elektrische uitrusting voor meting, controle en laboratoriumgebruik - EMC-vereisten - Deel 1: Algemene vereisten;
 - EN 61326-2-3: 2013 Elektrische uitrusting voor meet-, controle- en laboratoriumgebruik - EMC-vereisten - Deel 2-3: Bijzondere eisen - Testconfiguratie, operationele omstandigheden en prestatiecriteria voor transducers met geïntegreerde of externe signaalconditionering

- WEEE richtlijn 2012/19/EU
- RoHS richtlijn 2011/65/EU

Verpakking



| Artikel | Verpakking | Lengte [mm] | Breedte [mm] | Hoogte [mm] | Netto gewicht | Bruto gewicht |
|----------------------|-----------------|-------------|--------------|-------------|---------------|---------------|
| FCVCXB-R FCVCGB-R | Eenheid (1st.) | 95 | 85 | 70 | 0,2 kg | 0,21 kg |
| | Karton (10 st.) | 492 | 182 | 84 | 2 kg | 2,3 kg |
| | Doos (60 st.) | 590 | 380 | 280 | 12 kg | 14,2 kg |



FCVCXB-R

Intelligente luchtkwaliteitsensor met zoemer

Global trade item numbers (GTIN)

| Verpakking | FCVCFB-R | FCVCGB-R |
|----------------|----------------|----------------|
| Eenheid | 05401003017869 | 05401003017876 |
| Karton | 05401003302491 | 05401003302507 |
| Doos | 05401003503607 | 05401003503614 |

Modbus registers



De Sensstant Modbus configurator staat u toe om op eenvoudige wijze de Modbus parameters te configureren en/of te monitoren.

De parameters van deze toestellen kunnen geconfigureerd /gemonitord worden via het Sentera 3SModbus platform. U kan dit via de volgende link downloaden:

<https://www.sentera.eu/nl/3SMCenter>



Raadpleeg de Modbus Register Map van dit product voor meer informatie over de Modbus-registers.

Toepassingen

- Vraaggestuurd ventileren op basis van temperatuur, relatieve vochtigheid en TVOC
- Geschikt voor residentiële en commerciële gebouwen
- Uitsluitend voor gebruik binnenshuis