



FCMF8-R

Intelligente multifunctionele sensor

De FCMF8-R-serie zijn intelligente sensoren met instelbare temperatuur, relatieve vochtigheid en CO₂-bereiken. Het gebruikte algoritme regelt één enkele analoge / modulerende uitgang op basis van de gemeten T-, rV- en CO₂-waarden. Die kan worden gebruikt om een EC-ventilator, een snelheidsregelaar voor AC-ventilatoren of een klepaandrijving rechtstreeks aan te sturen. Alle parameters zijn toegankelijk via Modbus RTU.

Belangrijkste Kenmerken

- Universele voeding: 85–264 VAC / 50–60 Hz
- Instelbare temperatuur, relatieve vochtigheid en CO₂-bereiken
- Snelheidsregeling van ventilatoren op basis van temperatuur, relatieve vochtigheid en CO₂
- Geschikt voor in- of opbouwmontage
- Bootloader voor het updaten van de firmware via Modbus RTU
- Lichtsensor met instelbaar 'active' en 'standby' niveau.
- Wisselbaar CO₂ sensorelement
- Modbus RTU communicatie
- 3 LEDs met instelbare lichtsterkte voor statusweergave
- Stabiele en accurate metingen op lange termijn

Technische specificaties

Analoge / modulerende uitgangen	0–10 VDC-modus: min. belasting 50 kΩ (R _L ≥ 50 kΩ)
	0–20 mA-modus: max. laad 500 Ω (R _L ≤ 500 Ω)
	PWM-modus (open-collector): 1 kHz, min. belasting 50 kΩ (R _L ≥ 50 kΩ), PWM-spanningsniveau: 3,3 VDC of 12 VDC
Typisch toepassingsbereik	Temperatuurbereik: 0–50 °C
	Relatieve vochtigheidsbereik: 0–95 % rV (niet-condenserend)
	CO ₂ -bereik: 400–2.000 ppm
Nauwkeurigheid	± 0,4 °C (bereik 0–50 °C)
	± 3% rV (bereik 0–100 %)
	± 30 ppm (bereik 400–2.000 ppm)
Beschermingsgraad	IP30 (volgens EN 60529)

Toepassingen

- Vraaggestuurde ventilatie op basis van temperatuur, relatieve vochtigheid en CO₂
- Toepassingen in residentiële en commerciële gebouwen
- Uitsluitend voor gebruik binnenshuis

Bekabeling en aansluitingen

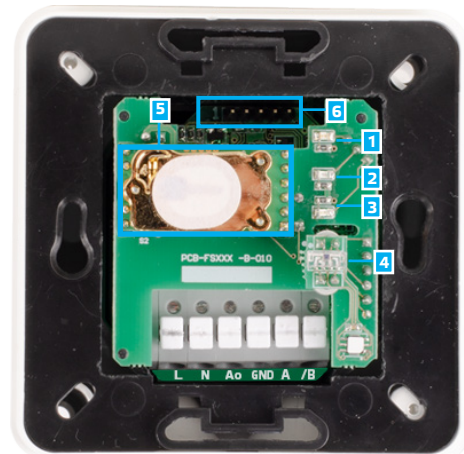
L	Voedingsspanning, fase (85–264 VAC / 50–60 Hz)
N	Voedingsspanning, nulgeleider
Ao	Analoge / modulerende uitgang - T, rV of CO ₂ (0–10 VDC / 0–20 mA / PWM)
GND	Massa AO
A	Modbus RTU (RS485), signaal A
/B	Modbus RTU (RS485), signaal /B
Aansluitingen	Klemmenblok met veercontacten, kabeldoorsnede: 2,5 mm ² ; pitch 5 mm; afgeschermd kabel

Artikelcodes

Artikelcode	Voeding	Imax
FCMF8-R	85–264 VAC / 50–60 Hz	45 mA



LED-Aanduidingen



1 - Rode LED	AAN	De gemeten temperatuur, relatieve vochtigheid of CO ₂ waarden vallen buiten het bereik
	Knipperend	De communicatie met een van de sensorelementen is verbroken
2 - Gele LED	AAN	De gemeten temperatuur, relatieve vochtigheid of CO ₂ waarden bevinden zich in het waarschuwbereik
	Knipperend	Er is geen Modbus-communicatie meer en HR8 is geactiveerd (Modbus-time-out > 0 seconden)
3 - Groene LED	AAN	De gemeten temperatuur, relatieve vochtigheid of CO ₂ waarden bevinden binnen het ingestelde bereik
4 - Lichtsensor		Lage lichtsterkte / Actief / Stand-by
5 - CO ₂ sensorelement		Wisselbaar indien defect
6 - PROG connector, P1		Om de communicatieregisters 1 tot 3 te resetten, plaats gedurende minimaal 5s een jumper op pinnen 1 en 2
		Om het toestel op te starten in bootloader modus, plaats een jumper op pinnen 3 en 4, en herstart het toestel.

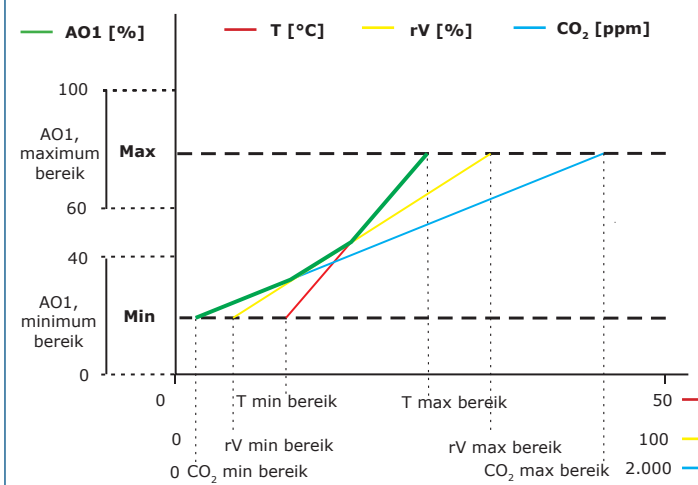
NOTA Standaard geven de LED-indicatoren het gemeten CO₂-niveau weer. Als de sensor zich in de bootloader-modus bevindt, knipperen de groene en gele LED's afwisselend. Bovendien knippert tijdens het downloaden van de firmware de rode LED.



FCMF8-R

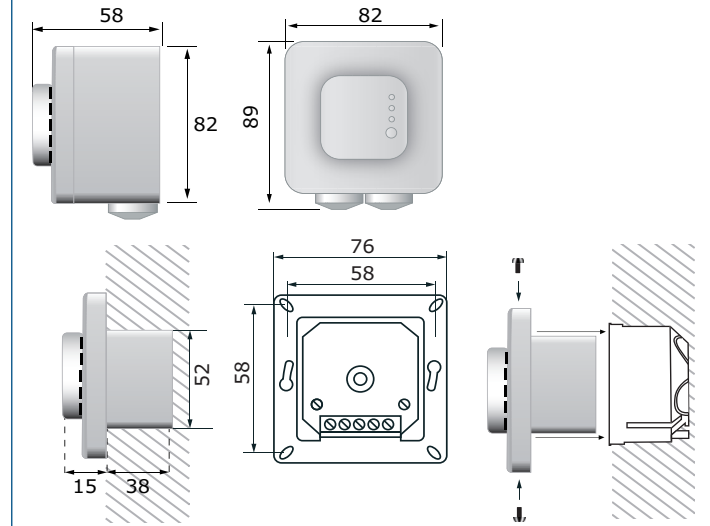
Intelligente multifunctionele sensor

Werkingschema



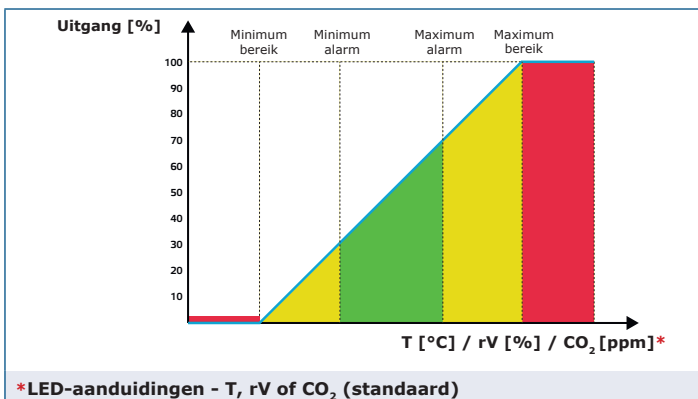
NOTA De uitgang verandert automatisch afhankelijk van de hoogste van de T-, rV- of CO₂-waarden, d.w.z. de hoogste van de drie uitgangswaarden stuurt de uitgang. Zie de groene lijn in bovenstaand functioneel diagram. Een of meerdere van de interne sensoren kunnen worden gedeactiveerd. Zo is het bvb. mogelijk om de uitgang enkel te regelen op basis van de gemeten CO₂-waarde.

Bevestigen en afmetingen

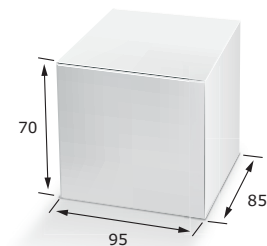


Global trade item numbers (GTIN)

Verpakking	FCMF8-R
Eenheid	05401003006207
Karton	05401003300732
Doos	05401003501146



Verpakking



Normen



- Laagspanningsrichtlijn 2014/35/EC:
 - EN 60529: 1991 Beschermingsgraden door middel van behuizingen (IP-code) Wijziging ACT: 1993 tot en met EN 60529;
 - EN 60730-1: 2011 Automatische elektrische controles voor huishoudelijk en soortgelijk gebruik - Deel 1: Algemene vereisten;
- EMC richtlijnen 2014/30/EU:
 - EN 60730-1: 2011 Automatische elektrische controles voor huishoudelijk en soortgelijk gebruik - Deel 1: Algemene eisen
 - EN 61000-6-1: 2007 Elektromagnetische compatibiliteit (EMC) - Deel 6-1: Algemene normen - Immunitieit voor huishoudelijke, handels- en licht-industriële omgevingen;
 - EN 61000-6-3: 2007 Elektromagnetische compatibiliteit (EMC) - Deel 6-3: Algemene normen - Emissienorm voor huishoudelijke, handels- en licht-industriële omgevingen Wijzigingen A1: 2011 en AC: 2012 EN 61000-6-3;
 - EN 61326-1: 2013 Elektrische uitrusting voor meting, controle en laboratoriumgebruik - EMC-vereisten - Deel 1: Algemene eisen
 - EN 61326-2-3: 2013 Elektrische uitrusting voor meet-, controle- en laboratoriumgebruik - EMC-vereisten - Deel 2-3: Bijzondere eisen Testconfiguratie, operationele omstandigheden en prestatiecriteria voor transducers met geïntegreerde of externe signaalconditionering
- WEEE richtlijn 2012/19/EU
- RoHs richtlijn 2011/65/EU

Artikelcode	Verpakking	Lengte [mm]	Breedte [mm]	Hoogte [mm]	Netto gewicht	Bruto gewicht
FCMF8-R	Eenheid (1st.)	95	85	70	0,213 kg	0,215 kg
	Karton (10 st.)	492	182	84	2,13 kg	2,41 kg
	Doos (60 st.)	590	380	280	12,80 kg	14,88 kg