

DTS-MB

Montagebeugel



De DTS-MB is een montagebeugel ontworpen voor de DTS-L en DTS-M temperatuursensoren. Hij wordt gebruikt om de sensor op een plat oppervlak te bevestigen, waardoor deze nu ook kan gebruikt worden als ruimtesensor.

Belangrijkste kenmerken

- Materiaal: Niet-gelegeerd staal
- Wordt gebruikt om DTS-L- en DTS-M-sensoren op een vlak oppervlak te bevestigen

Inhoud van de verpakking

Element	Pcs.	Beelden
Montagebeugel	1	
Muurplug	3	
Schroef voor wandmontage van de beugel	3	
RVS bout, moer en sluitring	2	
Wartel en wartelmoer	1	

Materiaal

Materiaal	Niet-gelegeerd staal DC01
Dikte	1.2 mm

Normen

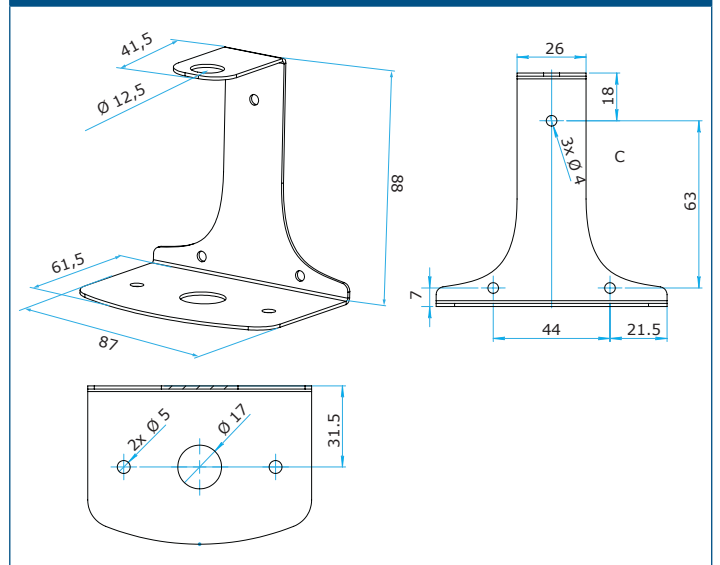
- DIN EN 10130 – Koudgewalste platte producten van koolstofarm staal



Artikelcodes

DTS-MB-BK Compatibel met Sentera temperatuursensoren DTS-M en DTS-L

Bevestiging en afmetingen



DTS-MB

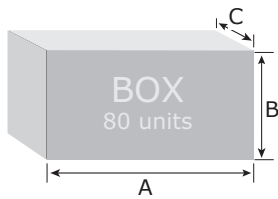
Montagebeugel



Toepassing



Verpakking



Artikel	Verpakking	A [mm]	/B [mm]	C [mm]	Netto gewicht	Bruto gewicht
DTS-MB-BK	Eenheid (1 st.)	106	88	96	0.102 kg	0.144 kg
	Doos (60 st.)	545	245	245	8.64 kg	9.8 kg

Global trade item numbers (GTIN)

Verpakking	DTS-MB-BK
Eenheid	05401003018644
Doos	05401003504253