

DCTHM-2

Intelligente kanaalsensor voor temperatuur en vocht, PoM



De DCTHM-2 zijn intelligente kanaalsensoren met instelbare temperatuur- en relatieve vochtigheidsbereiken. Het gebruikte algoritme regelt één enkele uitgangswaarde op basis van de gemeten temperatuur- en relatieve vochtigheidswaarden. Deze kan worden gebruikt om een EC-ventilator, een snelheidsregelaar voor AC-ventilatoren of een klepaandrijving rechtstreeks aan te sturen. De voeding gebeurt via Modbus (Power over Modbus) en alle parameters zijn toegankelijk via Modbus RTU.

Belangrijkste Kenmerken

- 24 VDC voeding via RJ45 (PoM)
- Instelbaar temperatuur- en relatieve vochtigheidsbereik
- Snelheidsregeling van ventilatoren op basis van T en rV
- Bootloader voor het updaten van de firmware via Modbus RTU
- Modbus-RTU communicatie
- Stabiele en accurate metingen op lange termijn.

Technische specificaties

Voedingsspanning	24 VDC, Power over Modbus		
Imax	15 mA		
Typisch bereik	Temperatuurbereik	-30—70 °C	
	Relatieve vochtigheidsbereik	0—100 % rV (niet-condenserend)	
Nauwkeurigheid	± 0,4 °C (-30—70 °C)		
	±3 % rV (0—100 % rH)		
Min. luchtsnelheid	1 m/s		
Beschermingsgraad	Behuizing: IP54, sonde: IP20		



Artikelcodes

Artikelcode	Voeding	Imax	Aansluiting
DCTHM-2	24 VDC, PoM	15 mA	RJ45

Toepassingsgebied

- Vraaggestuurd ventileren op basis van temperatuur en relatieve vochtigheid
- Geschikt voor montage in luchtkanalen

Bedrading en aansluitingen

24 VDC	Voedingsspanning
GND	Massa
A	Modbus RTU (RS485) communicatie, signaal A
/B	Modbus RTU communicatie, signaal /signaal B



Modbus registers



De Sensistant Modbus configurator staat u toe om op eenvoudige wijze de Modbus parameters te configureren en/of te monitoren.

De parameters van deze toestellen kunnen geconfigureerd / gemonitord worden via het Sentera 3SModbus platform. U kan dit via de volgende link downloaden:



<https://www.sentera.eu/nl/3SMCenter>

Raadpleeg de Modbus Register Map van dit product voor meer informatie over de Modbus-registers.

Normen

- Laagspanningsrichtlijn 2014/35/EC:
 - EN 60529: 1991 Beschermingsgraden door middel van behuizingen (IP-code) Wijziging AC: 1993 tot en met EN 60529;
 - EN 60730-1: 2011 Automatische elektrische controles voor huishoudelijk en soortgelijk gebruik - Deel 1: Algemene eisen
- EMC richtlijnen 2014/30/EC
 - EN 60730-1: 2011 Automatische elektrische controles voor huishoudelijk en soortgelijk gebruik - Deel 1: Algemene eisen
 - EN 61000-6-1: 2007 Elektromagnetische compatibiliteit (EMC) - Deel 6-1: Algemene normen - Immuniteit voor huishoudelijke, handels- en licht-industriële omgevingen;
 - EN 61000-6-3: 2007 Elektromagnetische compatibiliteit (EMC) - Deel 6-3: Algemene normen - Emissienorm voor huishoudelijke, handels- en licht-industriële omgevingen Wijzigingen A1: 2011 en AC: 2012 EN 61000-6-3;
 - EN 61326-1: 2013 Elektrische uitrusting voor meting, controle en laboratoriumgebruik - EMC-vereisten - Deel 1: Algemene eisen
 - EN 61326-2-3: 2013 Elektrische uitrusting voor meet-, controle- en laboratoriumgebruik - EMC-vereisten - Deel 2-3: Bijzondere eisen - Testconfiguratie, operationele omstandigheden en prestatiecriteria voor transducers met geïntegreerde of externe signaalconditionering
- WEEE richtlijn 2012/19/EC
- RoHS richtlijn 2011/65/EU

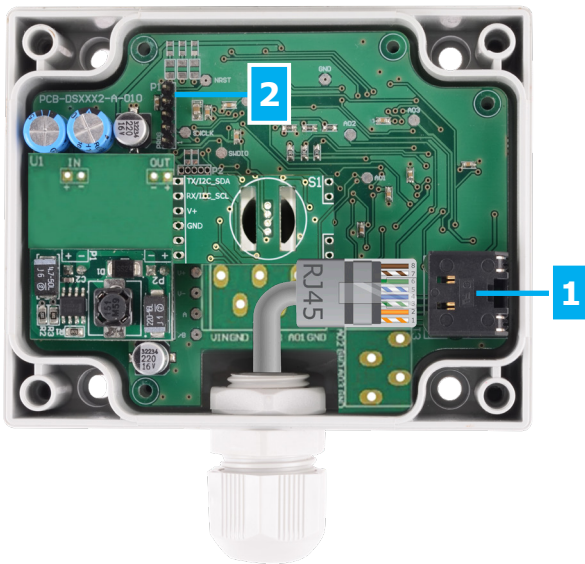


DCTHM-2

Intelligente kanaalsensor voor temperatuur en vocht, PoM

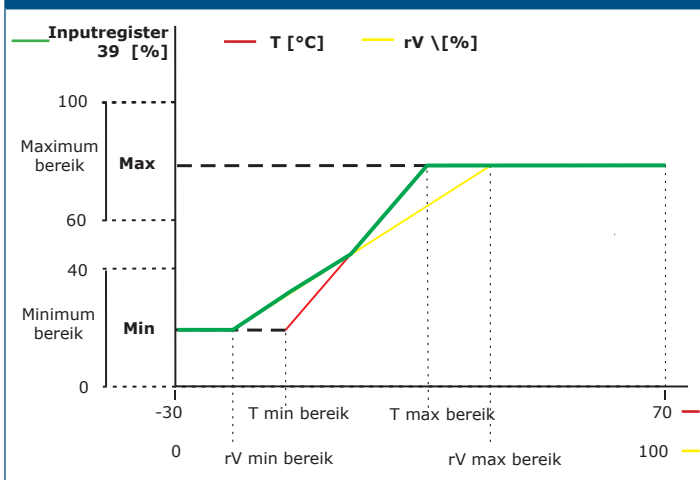


Instellingen



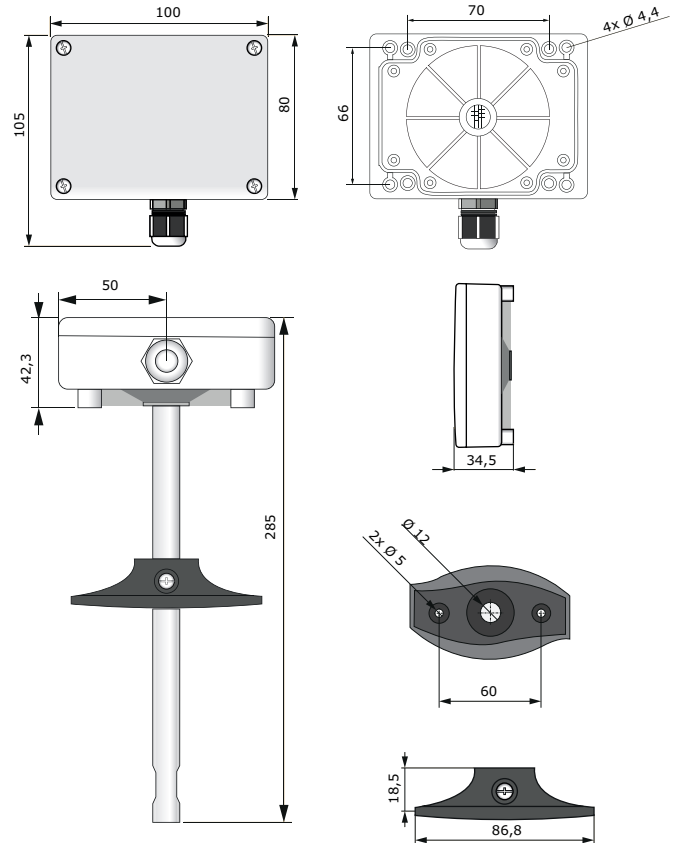
1 - RJ45 connector		Plug de gecombineerde voedings- en communicatiekabel in de connector.
2 - PROG connector, P1		Om de communicatieregisters 1 tot 3 te resetten, plaats gedurende minimaal 5s een jumper op pinnen 1 en 2
		Om het toestel op te starten in bootloader modus, plaats een jumper op pinnen 3 en 4, en herstart het toestel.

WERKINGSSCHEMA

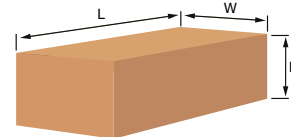


NOTA De uitgang verandert automatisch afhankelijk van de hoogste van de T- of rV-waarden, d.w.z. de hoogste van twee meetwaarden regelt de uitgang. Zie de groene lijn in het bovenstaande werkschema. Een of meerdere van de interne sensorelementen kunnen worden gedeactiveerd. Het is bijv. ook mogelijk om de uitgang enkel op basis van de gemeten temperatuur te regelen.

Bevestigen en afmetingen



Verpakking



Artikelcode	Verpakking	Lengte [mm]	Breedte [mm]	Hoogte [mm]	Netto gewicht	Bruto gewicht
DCTHM-2	Eenheid (1st.)	310	115	115	0,16 kg	0,28 kg
	Doos (20 st.)	590	380	505	3,20 kg	6,41 kg

Global trade item numbers (GTIN)

Verpakking	DCTHM-2
Eenheid	05401003017913
Doos	05401003503645