



DCMFM-2R

Intelligente CO₂ kanaalsensor

De DCMFM-R-serie zijn intelligente sensoren met instelbare temperatuur, relatieve vochtigheid en CO₂-bereiken. Het gebruikte algoritme genereert een regeling op basis van de gemeten T-, rV- en CO₂-waarden. Deze regeling kan worden gebruikt om een EC-ventilator, een snelheidsregelaar voor AC-ventilatoren of een klepaandrijving aan te sturen. De voeding gebeurt via Modbus (Power over Modbus) en alle parameters zijn toegankelijk via Modbus RTU.

Belangrijkste Kenmerken

- 24 VDC voeding via RJ45 connector (PoM)
- Selecteerbare temperatuur, relatieve vochtigheid en CO₂-bereiken
- Bootloader voor het updaten van de firmware via Modbus RTU
- Modbus RTU communicatie
- Wisselbaar sensorelement
- Stabiele en accurate metingen op lange termijn.

Technische specificaties

Voedingsspanning	24 VDC, Power over Modbus		
Maximaal energieverbruik	1,08 W		
Gemiddeld energieverbruik	0,81 W		
Typisch bereik	Temperatuurbereik	-30—70 °C	
	Relatieve vochtigheidsbereik	0—100 % rV (niet-condenserend)	
	CO ₂ -bereik	400—2.000 ppm	
Nauwkeurigheid	± 0,4 °C (bereik -30—70 °C)		
	± 3% rV (bereik 0—100 %)		
	± 30 ppm (bereik 400—2.000 ppm)		
Min. luchtsnelheid	1 m / s		
Beschermingsgraad	Behuizing: IP54, sonde: IP20		



Artikelcodes

	Voeding	Aansluitingen	Imax
DCMFM-2R	24 VDC, PoM	RJ45	45 mA

Toepassingen

- Vraaggestuurde ventilatie op basis van temperatuur, relatieve vochtigheid en CO₂
- Geschikt voor montage in luchtkanalen

Modbus registers



De Sensistart Modbus configurator staat u toe om op eenvoudige wijze de Modbus parameters te configureren en/of te monitoren.

De parameters van deze toestellen kunnen geconfigureerd / gemonitord worden via het Sentera 3SModbus platform. U kan dit via de volgende link downloaden:



<https://www.sentera.eu/nl/3SMCenter>

Raadpleeg de Modbus Register Map van dit product voor meer informatie over de Modbus-registers.

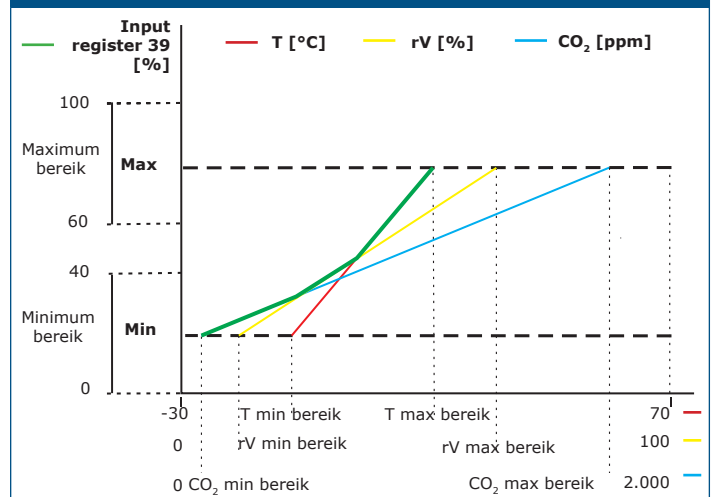
Normen



- Laagspanningsrichtlijn 2014/35/EC:
 - EN 60529: 1991 Beschermingsgraden door middel van behuizingen (IP-code) Wijziging ACT: 1993 tot en met EN 60529
 - EN 60730-1:2011 Automatische bedieningsorganen voor huishoudelijk en soortgelijk gebruik - Deel 1: Algemene eisen
- EMC richtlijnen 2014/30/EU:
 - EN 60730-1: 2011 Automatische elektrische controles voor huishoudelijk en soortgelijk gebruik - Deel 1: Algemene eisen
 - EN 61000-6-1: 2007 Elektromagnetische compatibiliteit (EMC) - Deel 6-1: Algemene normen - Immunitieit voor huishoudelijke, handels- en licht-industriële omgevingen;
 - EN 61000-6-3:2007 Elektromagnetische compatibiliteit (EMC) - Deel 6-3: Algemene normen voor huishoudelijke, handels- en licht-industriële omgevingen Wijzigingen A1: 2011 en AC: 2012 EN 61000-6-3;
 - EN 61326-1: 2013 Elektrische uitrusting voor meting, controle en laboratoriumgebruik - EMC-vereisten - Deel 1: Algemene eisen
 - EN 61326-2-3: 2013 Elektrische uitrusting voor meet-, controle- en laboratoriumgebruik - EMC-vereisten - Deel 2-3: Bijzondere eisen Testconfiguratie, operationele omstandigheden en prestatiecriteria voor transducers met geïntegreerde of externe signaalconditionering

- WEEE richtlijn 2012/19/EU
- RoHS richtlijn 2011/65/EU

Werkingschema



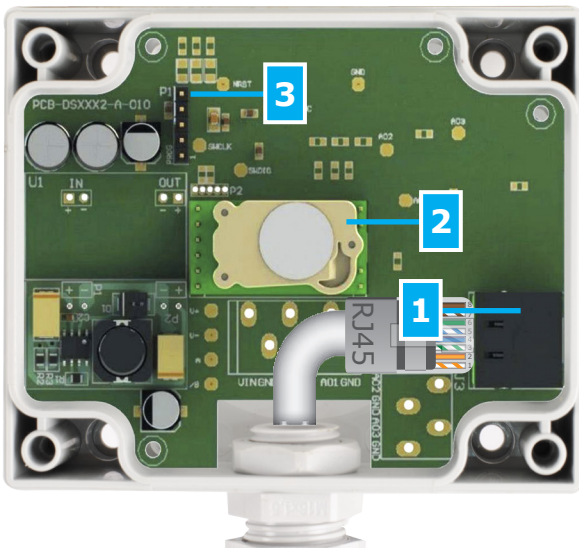
NOTA De uitgang verandert automatisch afhankelijk van de hoogste van de T-, rV- of CO₂-waarden, d.w.z. de hoogste van de drie uitgangswaarden stuurt de uitgang. Zie de groene lijn in bovenstaand functioneel diagram. Een of meerdere van de interne sensoren kunnen worden gedeactiveerd. Zo is het bvb. mogelijk om de uitgang enkel te regelen op basis van de gemeten CO₂-waarde.

DCMFM-2R

Intelligente CO₂ kanaalsensor



Instellingen



1 - RJ45 connector		Plug de gecombineerde voedings- en communicatiekabel in de connector.
2 - CO ₂ sensorelement		Wisselbaar indien defect
3 - PROG connector, P1		Om de communicatieregisters 1 tot 3 te resetten, plaats gedurende minimaal 5s een jumper op pinnen 1 en 2
		Om het toestel op te starten in bootloader modus, plaats een jumper op pinnen 3 en 4, en herstart het toestel.

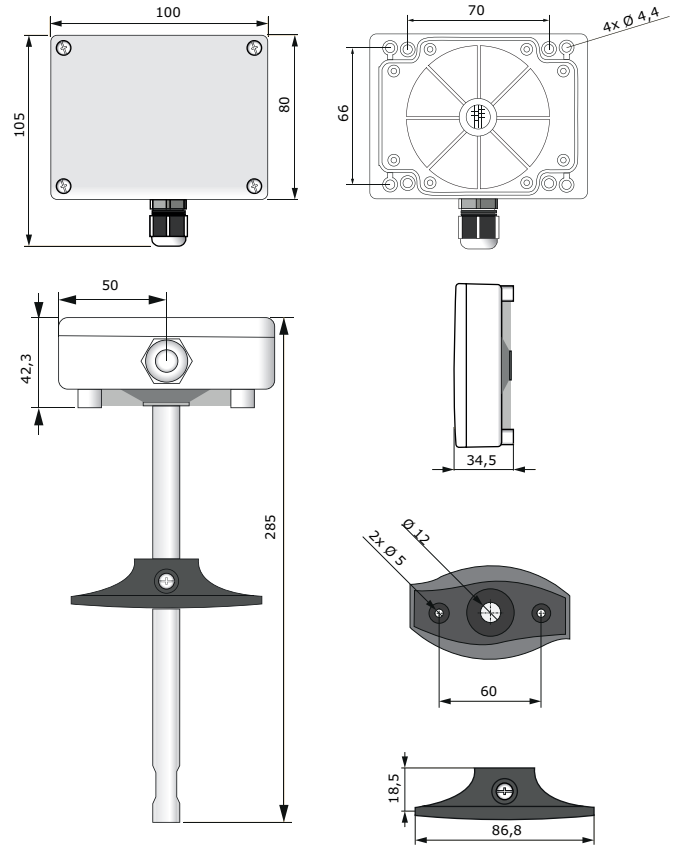
Bekabeling en aansluitingen

24 VDC	Voedingsspanning 24 VDC
GND	Massa
A	Modbus RTU communicatie, signaal A
/B	Modbus RTU communicatie, signaal /B

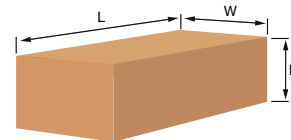
Global trade item numbers (GTIN)

Verpakking	DCMFM-2R
Eenheid	05401003000694
Doos	05401003500200
Pallet	05401003700020

Bevestigen en afmetingen



Verpakking



Artikelcode	Verpakking	Lengte [mm]	Breedte [mm]	Hoogte [mm]	Netto gewicht	Bruto gewicht
DCMFM-2R	Eenheid (1st.)	310	115	115	0.20 kg	0,308 kg
	Doos (20 st.)	590	380	505	4 kg	4,20 kg
	Pallet (320 st.)	1,200	800	2,016	64 kg	64 kg