

BUTEMSTM01

NoodstopSchakelaar M22

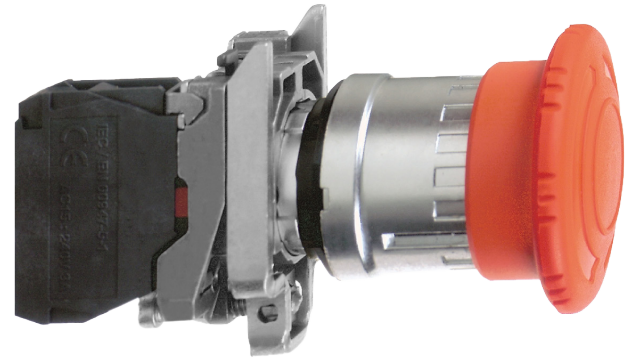
De BUTEMSTM01 is een noodstopknop waarmee de aangesloten toestellen uitschakeld kunnen worden. Hij is voorzien van een mechanische vergrendeling en kan ontgrendeld worden door eraan te draaien.

Belangrijkste Kenmerken

- Indrukken om te activeren, draaien om te ontgrendelen
- Paneelmontage diameter M22
- 1 traag NC verbreekcontact
- Rode niet-bedrukte paddestoel D40 mm
- Bestand tegen schokken en trillingen

Technische specificaties

Montagemogelijkheden	22 mm
Werkingsprincipe	Mechanische vergrendeling, draaien om te ontgrendelen
Vorm van de bediening	Rode paddestoel Ø 40 mm, niet bedrukt
Soort(en) contact(en)	1 Normaal-gesloten (NC)
Nominale werkstroom	0.1 A 600 V DC-13 Q600 EN/IEC 60947-5-1 0.27 A 250 V DC-13 Q600 EN/IEC 60947-5-1 0.55 A 125 V DC-13 Q600 EN/IEC 60947-5-1 1.2 A 600 V AC-15 A600 EN/IEC 60947-5-1 3 A 240 V AC-15 A600 EN/IEC 60947-5-1 6 A 120 V AC-15 A600 EN/IEC 60947-5-1
Werkingsprincipe contact	Vertraagd verbreekcontact
Electrische levensduur	1000000 cycli DC-13 0.5 A 24 V 3600 cyc/h 0.5 EN/IEC 60947-5-1 appendix C 1000000 cycli DC-13 0.2 A 110 V 3600 cyc/h 0.5 EN/IEC 60947-5-1 appendix C 1000000 cycli AC-15 3 A 120 V 3600 cyc/h 0.5 EN/IEC 60947-5-1 appendix C 1000000 cycli AC-15 4 A 24 V 3600 cyc/h 0.5 EN/IEC 60947-5-1 appendix C 1000000 cycli AC-15 2 A 230 V 3600 cyc/h 0.5 EN/IEC 60947-5-1 appendix C
Werktemperatuur	-25—70 °C
Bescherming	IP66



Aansluitingen

Aansluitklemmen	Schroefklemmen $\leq 2 \times 1,5 \text{ mm}^2$ met kabelschoen volgens EN 60947-1 Schroefklemmen $\geq 1 \times 0,22 \text{ mm}^2$ zonder kabelschoen volgens EN 60947-1
Klembereik	1—6 mm

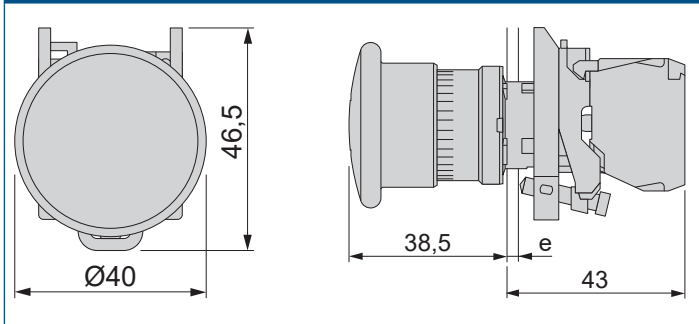
Normen

- RoHS-richtlijn 2017/2102 / EU
- WEEE richtlijn 2012/19/EU



- CSA C22-2 No 14
- EN/IEC 60947-1
- EN/IEC 60947-5-1
- EN/IEC 60947-5-4
- EN/IEC 60947-5-5
- IEC 60364-5-53
- JIS C 4520
- UL 508

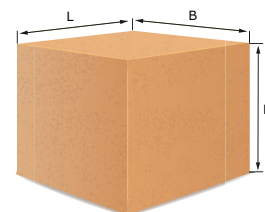
Afmetingen



Toepassingen

- Uitschakelen van toestellen in noodgevallen

Verpakking



Artikelcode	Verpakking	Lengte [mm]	Breedte [mm]	Hoogte [mm]	Netto gewicht	Bruto gewicht
BUTEMSTM01	Eenheid (1st.)	54	44	88	0,118 kg	0,121 kg