
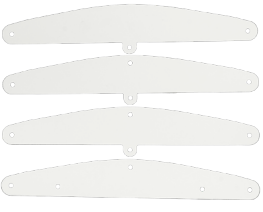



De AWP is een bescherming voor buitensensoren tegen veranderende weersomstandigheden zoals regen en direct zonlicht. Het doel is om de levensduur van HVAC-buitensensoren te verlengen en de betrouwbaarheid van hun metingen te verhogen.

### Belangrijke Kenmerken

- Beschermt HVAC-buitensensoren tegen variabele weersfactoren en direct zonlicht
- Verlengt de levensduur van HVAC-buitensensoren
- Verhoogt de betrouwbaarheid van de metingen
- Halogeenvrij, geen stoffen die de ozonlaag kunnen beschadigen
- Inert afval, niet giftig en 100 % recycleerbaar

### Inhoud in de doos

Onderdeel	Stk.	Materiaal	Beelden
SNAP-Klinknagel	7	Polyamide, lichtgrijs	
Lamellen	4	Polypropyleen, wit	
Blad (achterkant)	1	Polypropyleen, wit	



### Artikelcode

**AWP-10-13-13**

Compatibel met Sentera buitensensoren en verschilddruksensoren.

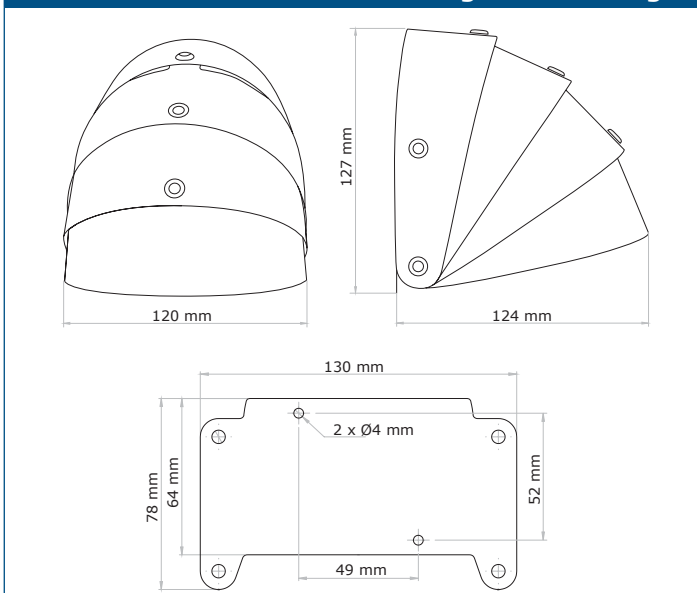
### Normen

- Coneg norm (USA) & Richtlijn 94/62/EG
- BGS-richtlijn 2002/95/EG (Europees Parlement en de Raad van 27 januari 2003)

### Materiaal

Materiaal	Polypropyleen
Kenmerken	Bij lage temperaturen wordt het materiaal broos. Bij hogere temperaturen verliest het materiaal stijfheid.

### Montage en afmetingen





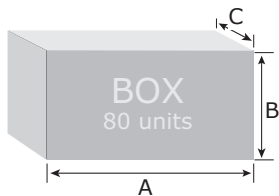
# AWP

Bescherming tegen veranderende weersomstandigheden voor buitensensoren

## Toepassing



## Verpakking



Artikel	Verpakking	A [mm]	B [mm]	C [mm]	Netto gewicht	Bruto gewicht
AWP-10-13-13	Eenheid (1 stuk)	305 mm	82 mm	12 mm	0,43 kg	0,6 kg
	Doos (80 st.)	430 mm	300 mm	190 mm	4,8 kg	5,3 kg

## Global trade item numbers (GTIN)

Verpakking	AWP-10-13-13
<b>Eenheid</b>	05401003018620
<b>Doos</b>	05401003504246