

ATR-4

400 VAC spaartransformatoren met klemmenblok



De ATR-4-serie spaartransformatoren zijn compacte transformatoren die zijn ontworpen voor montage op een bord of toepassingen waarvoor uitgangsspanningen nodig zijn die lager zijn dan de ingangsspanning. Ze verminderen de primaire spanning in stappen.

Belangrijke Kenmerken

- Breed voedingsspanningsbereik 1,5–18 A
- Zeven uitgangsspanningen beschikbaar
- In hars omkapseld
- Primaire spanning: 3x 400 VAC / 50–60 Hz
- Bouw klasse: II
- Isolatieklasse: Nema 155 / F
- Schroefklemmenblok voor eenvoudige aansluiting
- Eenvoudige montage dankzij robuuste montagebeugels
- Goede corrosiebescherming en laag geluidsniveau

Technische specificaties

Voedingsspanning	400 VAC ±10 %	
Frequentie	50–60 Hz	
Diëlektrische gevoeligheid	2.500 VAC	
Isolatieklasse	NEMA F (155 °C)	
Beschermingsgraad	IP20 (volgens EN 60529)	
Werkingscondities	Temperatuur	max. 35 °C
	Relatieve vochtigheid	< 90 % rH (niet-condenserend)

Gebruikstoepassingen

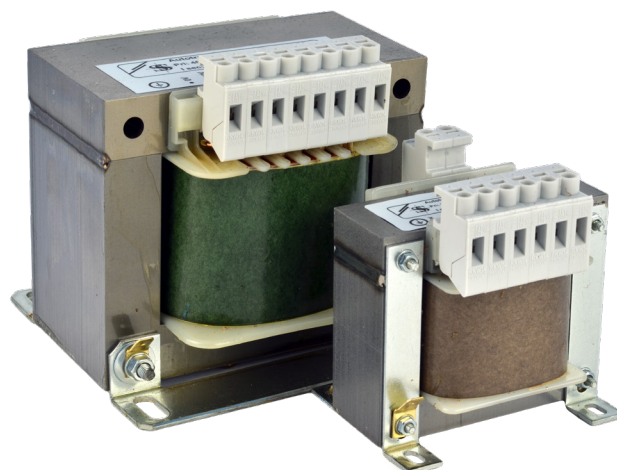
- Montage op een bord of toepassingen waarbij de uitgangsspanning lager moet zijn dan de ingangsspanning
- Spaartransformatoren worden gebruikt in transformatorregelaars waarmee de snelheid wordt geregeld van spanningsregelbare motoren (pompen en ventilatoren) in HVAC-toepassingen.
- Alleen voor gebruik binnenshuis

Artikelcode

Artikelcode	Toegestane max. stroom, [A]
ATR-4-15L50	1,5 A
ATR-4-25L50	2,5 A
ATR-4-40L50	4 A
ATR-4-60L50	6 A
ATR-4-80L50	8 A
ATR-4-110L50	11 A
ATR-4-140L50	14 A

Uitgang spanning

[VAC]	0	130	170	220	260	300	400
-------	---	-----	-----	-----	-----	-----	-----



Normen

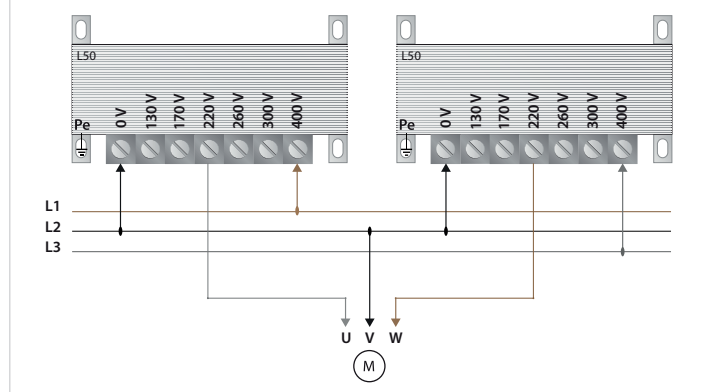
- Laagspanningsrichtlijn 2014/35/EC:
- EMC richtlijnen 2014/30/EC
- WEEE richtlijn 2012/19/EC
- RoHS richtlijn 2011/65/EU



Bekabeling en aansluiting

Pe	Aardingsklem
L1	Voedingsspanning 3x 400 VAC / 50–60 Hz
L2	
L3	
U	Geregelde uitgang naar de motor
V	
W	

Elektrisch schema

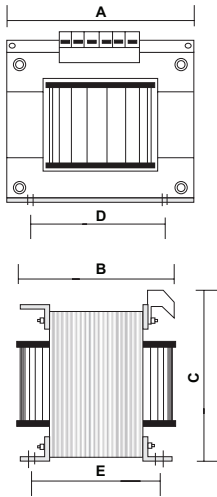


ATR-4

400 VAC spaartransformatoren met klemmenblok



Bevestiging en afmetingen



Artikelcode	A [mm]	B [mm]	C [mm]	D [mm]	E [mm]	Netto gewicht [kg]
ATR-4-15L50	108	90	112	90	66	3
ATR-4-25L50	108	100	112	90	75	3,6
ATR-4-40L50	120	120	122	100	92	6,7
ATR-4-60L50	135	128	135	112,5	97	7,4
ATR-4-80L50	150	140	144	125	105	9,8
ATR-4110L50	150	163	144	125	131	14
ATR-4140L50	174	157	160	145	125	16