

VFSC9 | ELEKTRONINIS GREIČIO REGULIATORIUS

Montavimo ir naudojimo instrukcijos



Turinys

SAUGUMAS IR ATSARGUMO PRIEMONĖS	3
GAMINIO APRAŠYMAS	4
GAMINIO KODAS	4
NAUDOJIMO SRITIS	4
TECHNINIAI DUOMENYS	4
STANDARTAI	5
PAJUNGIMAS	5
VEIKIMO DIAGRAMA	6
MONTAVIMO INSTRUKCIJA	7
3SMODBUS RYŠIO NUSTATYMAS	8
SENSISTANT NUSTATYMAI	9
PAJUNGIMO PATIKRINIMAS	10
MODBUS REGISTRAI	11
TRANSPORTAVIMO IR SANDĖLIAVIMO SĄLYGOS	12
INFORMACIJA APIE GARANTIJĄ IR APRIBOJIMAI	12
PRIEŽIŪRA	12

SAUGUMAS IR ATSARGUMO PRIEMONĖS



Prieš pradėdant darbus su gaminiu, perskaitykite visą informaciją apie jį, aprašymą, montavimo instrukcijas ir laidų pajungimo schemą. Dėl asmeninio ir gaminio saugumo, bei optimalaus jo panaudojimo, prieš montuojant jį įsitikinkite, kad visiškai suprantate jo montavimą, naudojimą ir šio gaminio aptarnavimą.



Dėl saugos ir licencijavimo (CE) priežasčių, gaminio naudojimas ne pagal paskirtį ar bet koks gaminio modifikavimas neleidžiami.



Gaminys negali būti veikiamas ekstremalių sąlygų: ekstremalių temperatūrų, tiesioginių saulės spindulių ar vibracijos. Aukštos koncentracijos cheminiai garai su ilgalaikiu poveikiu, taip pat gali turėti įtakos gaminio veikimui. Įsitikinkite, kad darbinė aplinka būtų kiek įmanoma sausesnė, įsitikinkite kad nesusidarys kondensatas.



Visi įrenginiai turi atitikti saugos ir sveikatos teisės aktus ir nacionalinius elektrosaugos, elektros įrenginių įrengimo, reikalavimus. Elektrinis pajungimas ir aptarnavimas gali būti atliktas tik kvalifikuoto specialisto pagal, galiojančius tarptautinius ir nacionalinius elektrosaugos, elektros įrenginių įrengimo, reikalavimus.



Venkite kontakto su dalimis prijungtomis prie įtampos, su gaminiu visada elkitės atsargiai. Prieš prijungdami maitinimo kabelius, atlikdami techninę priežiūrą ar gaminio remontą atjunkite maitinimo šaltinį.



Visada įsitikinkite, kad jungiate tinkamą maitinimo šaltinį, naudojate tinkamo diametro ir savybių kabelius. Įsitikinkite, kad visi varžtai ir veržlės yra gerai priveržti ir saugikliai (jei tokių yra) gerai įtvirtinti.



Turėtų būti atsižvelgiama į įrenginių, pakuočių perdirbimo, šalinimo vietas ir nacionalinės teisės aktus ir taisykles.



Tuo atveju, jeigu yra kokių nors klausimų į kuriuos nėra atsakymo, kreipkitės į techninio aptarnavimo skyrį arba pasikonsultuokite su specialistu.

GAMINIO APRAŠYMAS

VFSC9 yra elektroniniai ventiliatorių greičio reguliatoriai vienfaziams indukciniam varikliams (110–240 VAC / 50–60 Hz). Jie turi pasirenkamą analoginį jėgimą (0–10 VDC / 0–20 mA / PWM) ir "Modbus RTU" ryšį. Palyginti su fazės kampo reguliavimu (simistoriniais ventiliatoriaus greičio reguliatoriais), VFSC9 serija generuoja išėjimo signalą beveik tobulą sinusoidinę formą, o EMC trikdžiai išlieka riboti, galios koeficientas viršija 95%.

GAMINIO KODAS

Kodas	Išėjimo srovė	Pilna apkrova	Potenciometras
VFSC9-25-FP	2,5 A	600 W	taip
VFSC9-25-FC			ne

NAUDOJIMO SRITIS

- Ventiliatoriaus greičio reguliavimas vėdinimo sistemose
- Naudojamas tik patalpose

TECHNINIAI DUOMENYS

- Pasirenkamas analoginis jėgimas 0–10 VDC / 0–20 mA / PWM
- Modbus RTU (RS485) tinklas
- Programos nustatymas tinklo trumpikliu (NTB)
- Budėjimo režimo energijos suvartojimas: 1 W
- Du LED indikatoriai
- Potenciometro rankenėlė*
- Reguluojamas mažiausias ir didžiausias greitis
- Pasirenkami iėjimo režimai: Modbus, analoginis jėgimas / potenciometras *
- Reguluojamas OFF lygis: 1–4 VDC / 2–8 mA / 10–40 % PWM
- Pasyvus radiatorius
- Pasirenkamas pagreičio / lėtėjimo laikas
- Skaitmeninis jėgimas komandai paleisti / sustabdyti
- Korpusas: sustiprinta ABS UL94-V0 (IP, pilka (RAL 7035))
- Maitinimo įtampa: 110–240 VAC / 50–60 Hz (vienfazė)
- Galios koeficientas viršija 95%
- Išėjimo srovė 2,5 A
- Maks. apkrova: 600 W
- Keičiami nustatymai per "Modbus" registrus:
 - ▶ Minimalus greitis: 20–65%
 - ▶ Maksimalus greitis: 70–90%
 - ▶ Jėgimo valdymas: Modbus, analoginis jėgimas / potenciometras *
 - ▶ Išjungimo lygis, 1–4 VDC / 2–8 mA / 10–40 % PWM
 - ▶ Pagreičio / lėtėjimo greitis 1–10 %/s
- Saugiklis, variklio termo kontaktas (TK)
- Apsaugos standartai: IP54 (atitinka EN 60529)
- Darbinės aplinkos sąlygos:
 - ▶ temperatūra: -10–40 °C
 - ▶ santykinė drėgmė: < 85 % rH (ne kondensatas)
- Sandėliavimo temperatūra: -20–50 °C

* Potenciometro rankenėlė yra tik FP versijoje

STANDARTAI

- Žemos įtampos direktyva 2014/35/EC
- EMC Direktyva 2014/30/EC: EN 61000-6-2: 2005 / AC: 2005; EN 61000-6-3: 2007 / A1: 2011 / AC: 2012; EN 61000-6-3: 2014

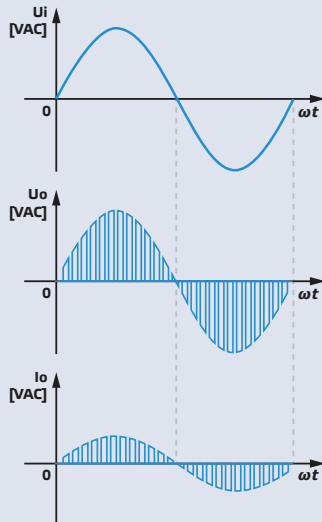


PAJUNGIMAS

L	Maitinimo įtampa (110–240 VAC / 50–60 Hz)	
N	Neutralė	
PE	Įžeminimo gnybtas	
U1 U2	Reguliuojamas išėjimas varikliui	
TK, GND	Termo kontaktai	
Di, GND	Skaitmeninis įėjimas	
Ai, GND	Analoginis įėjimas	
A	Modbus RTU (RS485) signalas A	
/B	Modbus RTU (RS485) signalas /B	
+V	Maitinimo įtampa 15 VDC išoriniam potenciometru 10 kΩ	
RJ45 jungtis ant PCB	Modbus RTU (RS485) jungtis	
Pajungimas	L, N, PE	0,75–1,5 mm ² , 3 laidų izoliuotas
	U1, U2	0,75–1,5 mm ² , 2 laidų, ekranuotas ir izoliuotas
	TK, GND	
	Di, GND	0,5–1,25 mm ²
	Ai, GND	0,5–1,25 mm ² , ekranuotas / izoliuotas
	+ V	
	A, /B, GND	Cat 5 tinklo kabelis, ekranuotas, folijos ekranas, vytos poros (S / FTP)

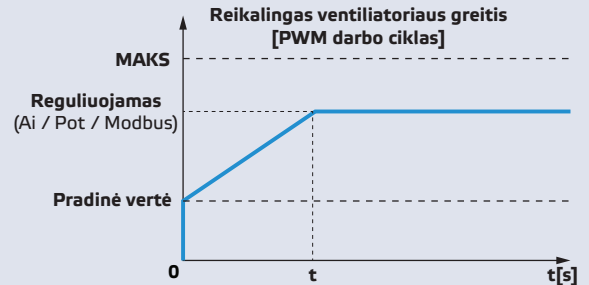
VEIKIMO DIAGRAMA

Jėjimas / išėjimas



Kai paleidžiamas variklis jis proporciškai greitėja / lėtėja nuo paleidimo greičio iki nustatytosios vertės. Pradinė vertė gali būti lygi 45% PWM darbo ciklo arba lygi minimaliam PWM darbo ciklui, priklausomai nuo minimalios PWM darbo ciklo vertės.

Pajungimo schema



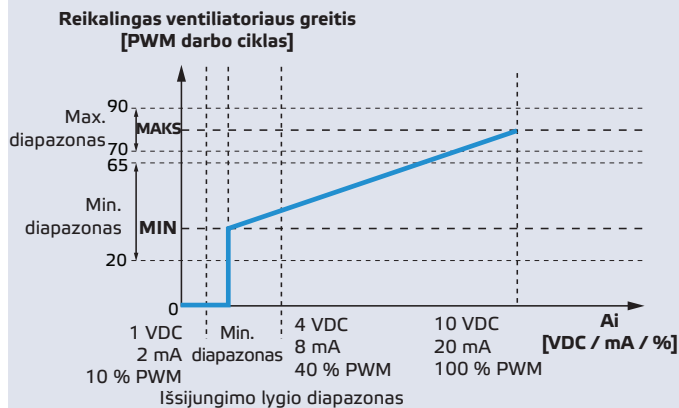
Jei min. > 45%, pradinė vertė = min.
Jei min. < 45%, pradinė vertė = 45%

$$\text{If Regulated} > \text{Start Value, } t = \frac{(\text{Regulated} - \text{StartValue})}{\text{acceleration}}$$

$$\text{If Regulated} < \text{Start Value, } t = \frac{(\text{Regulated} - \text{StartValue})}{\text{deceleration}}$$

MAKS	Didžiausia PWM darbo ciklo vertė (%)
MIN	Minimali PWM darbo ciklo vertė (%)
Reguliuojamas	Reguliuojama PWM darbo ciklo vertė (%)
Pradinė vertė	PWM darbo ciklo vertė varikliui paleisti (%)
t	Laiko trukmė norint pasiekti reguliuojamą vertę pagal proporcingą žingsnį (pagreitis / lėtėjimas)

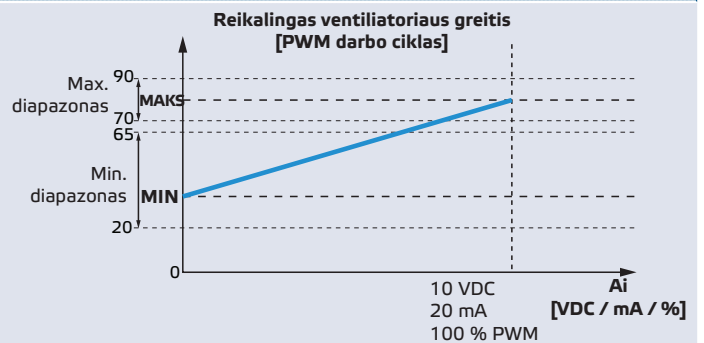
Analoginis įėjimas (Ai) su OFF lygiu



$$\text{PWM duty cycle} = \text{Min} + \frac{A_i - \text{OFF Level}}{A_{\text{max}} - \text{OFF Level}} (\text{Max} - \text{Min})$$

Išjungimo lygis	OFF lygio analoginio įėjimo reikšmė (VDC / mA / %)
Išsijungimo lygio diapazonas	1–4 VDC / 2–8 mA / 10–40 % PWM

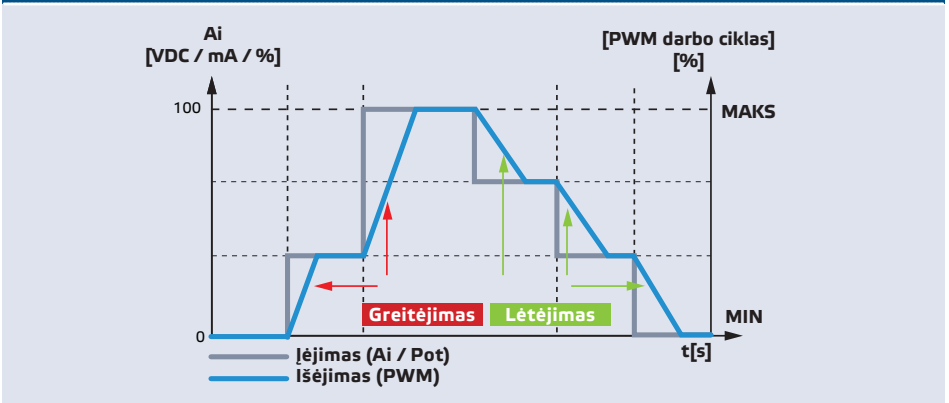
Analoginis įėjimas (Ai)



$$\text{PWM duty cycle} = \text{Min} + \frac{A_i}{A_{\text{max}}} (\text{Max} - \text{Min})$$

MAKS	Didžiausia PWM darbo ciklo vertė (%)
MIN	Minimali PWM darbo ciklo vertė (%)
Max. diapazonas	Maksimalios vertės PWM darbo ciklo diapazonas (70–90 %)
Min. diapazonas	Mažiausias PWM darbo ciklo diapazonas (20–65 %)
Ai	Analoginis įėjimas (nustatomas)
Ai max	Didžiausia analoginio įėjimo vertė (10 VDC / 20 mA / 100 % PWM)

Analoginis įėjimas (Ai) - pagreitis / lėtėjimas



MONTAVIMO INSTRUKCIJA

Prieš pradėdami montuoti VFSC9 reguliatorių atidžiai perskaitykite "Saugumo ir atsargumo" instrukcijas. Montavimui pasirinkite lygų paviršių (sieną, plokštę).

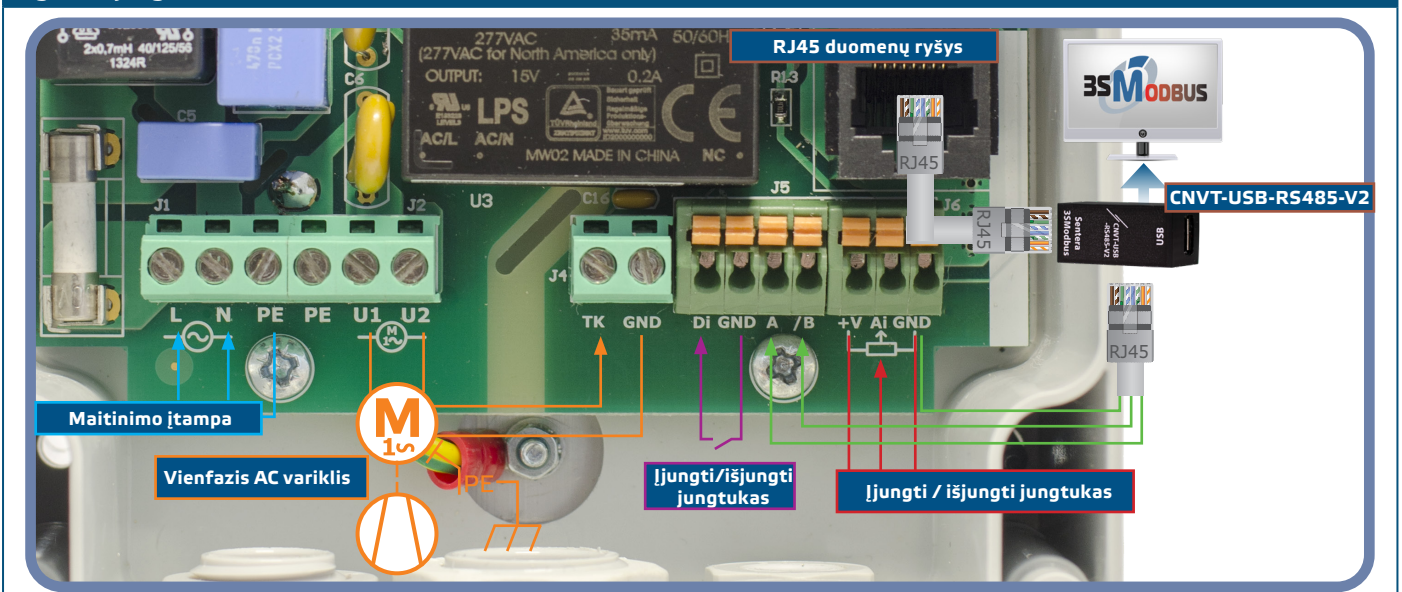
Viską atlikite paeiliui:

⚠ DĖMESIO

Prieš montuodami reguliatorių, išjunkite pagrindinį maitinimo šaltinį!

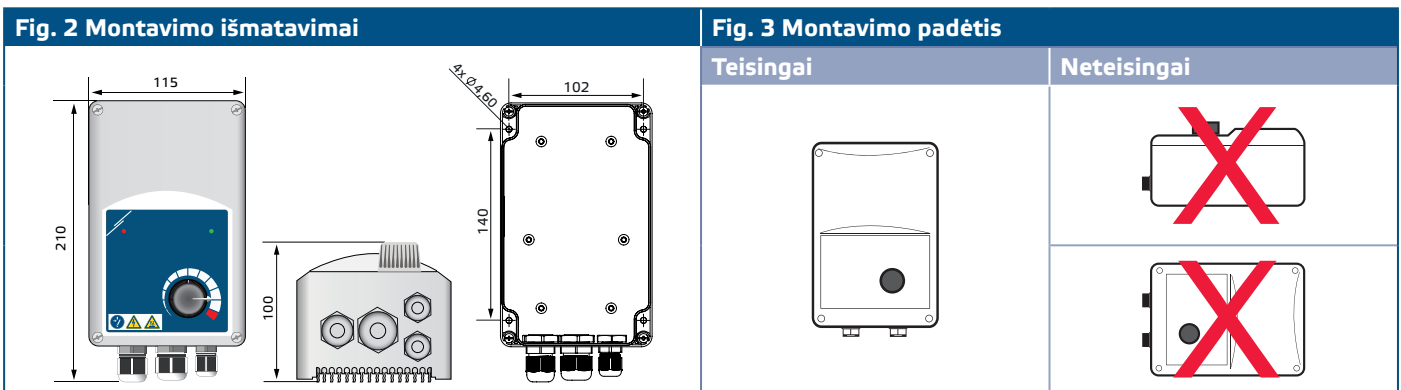
1. Atsukite priekinį dangtį ir atidarykite korpusą. Turėkite omenyje, kad yra du laidai einantys iš plokštės ir prijungti prie potenciometro.
2. Atsukite gnybtų varžtus.
3. Prakiškite laidus per sandariklius ir pajunkite prie gnybtų, pateiktų skyriuje "Elektros instaliacija ir jungtys". **Fig. 1** Pajungimo schema ir šios instrukcijos:
 - 3.1 Pajunkite variklį / ventiliatorių.
 - 3.2 Pajunkite variklio šiluminės apsaugos gnybtus prie TK gnybtų jei jų nėra ant gnybtų uždėkite trumpiklį. Nepalikite gnybtų neužtrumpintų!
 - 3.3 Pajunkite jėgos ir žeminimo kabelius.
 - 3.4 Prie skaitmeninio įėjimo pajunkite laidus, jei nenaudojate šio įėjimo uždėkite trumpiklį.

Fig. 1 Pajungimo schema



Simboliai	
L, N	Maitinimo įtampa: 110–240 VAC / 50–60 Hz (vienfazė)
PE	Įžeminimo gnybtas
U1, U2	Nereguliuojamas išėjimas, I _{max} = 2,5 A (vienfazis)
TK, GND	Termo kontaktai
Di, GND	Skaitmeninis įėjimas
Ai, GND	Analoginis įėjimas
+V	Maitinimo įtampa 15 VDC išoriniam potenciometrai 10 kΩ
A, /B	Modbus RTU (RS485) tinklas

- Užveržkite sandariklius.
- Pritvirtinkite įrenginį prie sienos ar panelės su pateiktais montavimo kaiščiiais ir varžtais. Atkreipkite dėmesį į montavimo padėtį ir išmatavimus. (Žr. **Fig. 2** Montavimo išmatavimai ir **Fig. 3** Montavimo padėtis.) Atsukite priekinį dangtį ir atidarykite korpusą.



- Įjunkite maitinimo šaltinį.
- Jei reikia, nustatyti "Modbus" registrus (žr. "Modbus" registro nustatymai žemiau).

PASTABA

Valdiklis turi 4 kabelių sandariklius: M16, M20 ir du M12 (metrinis dydis). Įsitinkinkite, kad naudojate tinkamus kabelių dydžius, kad jie atitiktų numatytus kabelio sandariklius.

3SMODBUS RYŠIO NUSTATYMAS

VFSC9-25 paruoštas naudoti. Jei reikalingi, išplėstiniai nustatymai jie gali būti pakeisti iš kompiuterio per "Modbus" ryšį naudojant 3SModbus programinę įrangą.

SVARBU

- Įrenginio VFSC9-25 ID numeris yra 1 (numatytasis).
- VFSC9-25 turi informacijos perdavimo greitį 19200, paritetą (numatytasis).

Norėdami prijungti „VFSC9-25“ prie „3SModbus“ programinės įrangos kompiuteryje, atlikite šiuos veiksmus:

- Paruoškite "Modbus" (RS485) kabelį*. Jums reikės 3 laidų kabelio, kuriuo keitiklis prijungiamas prie VFSC9-25: A gnybto, B gnybto ir žemės gnybto.
- Išjunkite VFSC9-25 ir prijunkite "Modbus" laidus prie VFSC9-25. Yra du būdai prijungti laidus prie VFSC9-25:
 - Prijunkite prie gnybtų A / B (žr. **Fig 4**);
 - Pajunkite RJ45 jungtį į lizdą (žr. **Fig 5**);

* Modbus (RS485) kabeliai, skirti prijungti VFSC9-25 prie kompiuterio, nėra įtraukti į komplektą. Šiam ryšiui rekomenduojama naudoti ekranuotą vytos poros kabelį (S / FTP).

Fig. 4 3SModbus pajungimo gnybtai

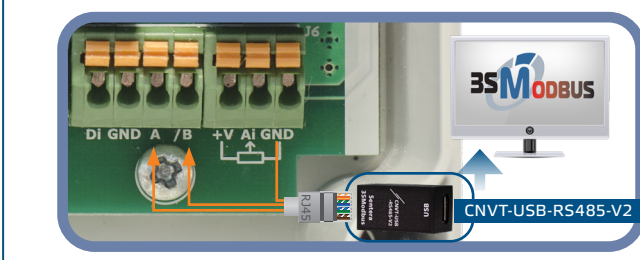
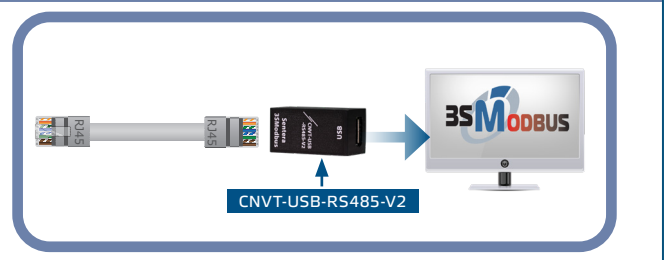


Fig. 5 3SModbus RJ45 jungtis



Pajungimas



Kontaktai 1 ir 2	Nepajungtas (NC)
Kontaktai 3 ir 4	Signalas A
Kontaktai 5 ir 6	Signalas A
Kontaktai 7 ir 8	Įžeminimas

PASTABA

Įsitikinkite, kad "Modbus" kabeliai užsiveržia kabelių sandarikliais. Jei kabeliai turi RJ45 jungtį, rekomenduojama pirmiausia įjungti RJ45 jungtį į "RJ45" lizdą, tada prakiškite laidus per kabelio sandariklį prieš prijungdami "Modbus" (RS485) keitiklį.

- Įjunkite "Modbus" (RS485) keitiklį (CNVT-USB-RS485) į kompiuterio USB lizdą.

SENSISTANT NUSTATYMAI

VFSC9-25 paruoštas naudoti. Jei reikia, išplėstiniai nustatymai gali būti pakeisti per SENSISTANT pultelį. Žemiau pateikta informacija nurodo, kaip sujungti VFSC9-25 su "SENSISTANT".

SVARBU

- Įrenginio VFSC9-25 ID numeris yra 1 (numatyta).
- VFSC9-25 turi informacijos perdavimo greitį 19200, paritetą (numatyta).

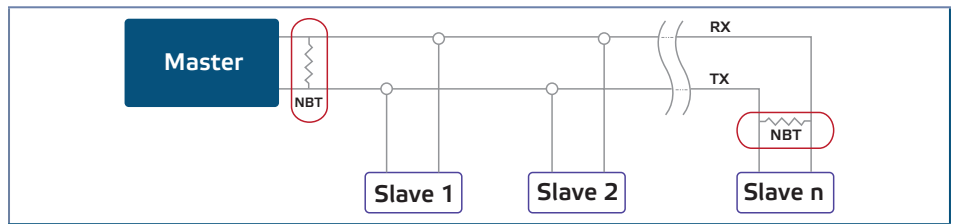
Norėdami prijungti VFSC9-25 prie „SENSISTANT“ Modbus nustatymų, atlikite šiuos veiksmus:

- Atjunkite maitinimo šaltinį nuo VFSC9-25 ir PDM bloko. Prijunkite VFSC9-25 prie PDM įrenginio naudodami standartinį tinklo kabelį su RJ45 jungtimi abiejuose galuose.
- Prijunkite SENSISTANT prie PDM naudodami standartinį tinklo kabelį su RJ45 jungtimi abiejuose galuose.

Tinklo gnybtai

Tinklo rezistorius (NBT) turėtų būti įjungtas tik tuo atveju, jei įrenginys yra pirmas arba paskutinis įrenginys linijoje (žr. Fig. 6 NBT pavyzdys). NBT yra įjungiamas nustatant saugojimo registrą 40020.

Fig. 6 NTB pavyzdys



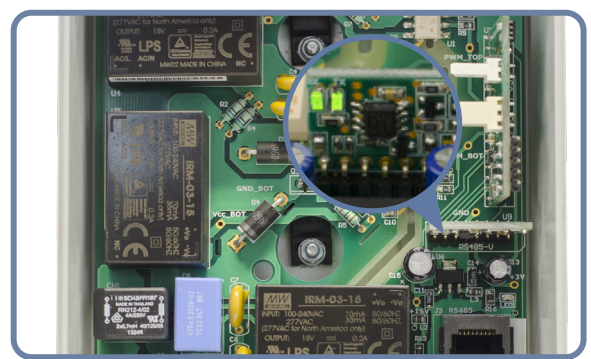
Šviesos indikacija

1. Žalia lemputė dangtelyje (žr. **Fig. 7 "LED veikimo indikacijos"**) rodo, kad maitinimas yra įjungtas ir nurodo veikimo režimą priklausomai nuo to, ar lemputė mirksi ar šviečia:
 - 1.1 Mirksi žalia: budėjimo režimas
 - 1.2 Šviečia žalia: įjungtas, veikimo režimas (variklis veikia).
2. Raudonas diodas ant dangtelio rodo, kad yra suveikęs termo kontaktas.
3. Žali šviesos diodai ant pagrindinės plokštės ir valdiklio plokštės rodo, kad maitinimo įtampa yra 3,3 VDC.
4. Mirksintys raudoni diodai ant RS485V plokštės rodo, kad valdiklis per "Modbus" perduoda (Tx) ir priima (Rx) informaciją (**Fig. 8 Ryšio LED indikatorius**).

Fig. 7 Būsenos LED indikacija



Fig. 8 Ryšio LED indikatorius



PAJUNGIMO PATIKRINIMAS

Išjunkite nuotolinio valdymo įėjimą (Di) ir įjunkite maitinimo šaltinį. Žalia lemputė turi mirksėti, raudonas šviesos diodas turi būti išjungtas, o variklis neturi veikti. Jei raudona lemputė yra įjungta, maitinimo šaltinį reikia paleisti iš naujo. Prieš iš naujo paleidžiant maitinimą, patikrinkite variklio šiluminius kontaktus.

FC versijai

1. Į analoginį įėjimą paduokite "10 VDC" valdymo signalą. Įjunkite nuotolinio valdymo pulto įėjimą (Di). Žalia lemputė turi būti įjungta ir variklis turi pradėti sukintis maksimaliu greičiu.
2. Į analoginį įėjimą paduokite "0 VDC" valdymo signalą. Žalia lemputė turi būti įjungta ir variklis turi pradėti sukintis mažiausiu greičiu.
3. Išjunkite nuotolinio valdymo pulto išėjimą (Di). Variklis turi sustoti.

FP versijai

1. Pasukite potenciometro rankenėlę į "MAX" padėtį. Įjunkite nuotolinio valdymo pulto signalą (Di). Žalia lemputė turi būti įjungta ir variklis turi pradėti sukintis maksimaliu greičiu.
2. Pasukite potenciometro rankenėlę į "MIN" padėtį.
3. Žalia lemputė turi būti įjungta ir variklis turi veikti minimaliu greičiu.
4. Išjunkite nuotolinio valdymo įėjimo signalą (Di). Variklis turi sustoti.

PASTABA

Jei valdiklis nedirba pagal aukščiau pateiktą aprašymą, turi būti patikrinti pajungimas ir nustatymai.

DĖMESIO

Karštas paviršius! Gaminio paviršius gali įkaisti ir prisilietus nudeginti. Venkite prisilietimų, kai gaminys įjungtas!

MODBUS REGISTRAI

INPUT REGISTERS					
		Data type	Description	Data	Values
30001	Output value	unsigned int.	Output value (PWM duty cycle) in %	0–90	80 = 80%
30002	Minimum value of PWM duty cycle	unsigned int.	Minimum value of PWM duty cycle in %	20–65	145 = 45 %
30003	Maximum value of PWM duty cycle	unsigned int.	Maximum value of PWM duty cycle in %	70–90	80 = 80%h
30004	Input mode	unsigned int.	Active input	1–2	1 = Analog input 2 = External potentiometer input
30005	Work mode	unsigned int.	Current work mode	0–2	0 = STOP 1 = RUN 2 = ALARM / TK

HOLDING REGISTERS						
		Data type	Description	Data	Default	Values
40001	Device slave address	unsigned int.	Modbus device address	1–247	1	
40002	Modbus baud rate	unsigned int.	Modbus communication baud rate	0–5	2	0 = 4.800 bps 1 = 9.600 bps 2 = 19.200 bps 3 = 38.400 bps 4 = 57.600 bps 5 = 115.200 bps
40003	Modbus parity mode	unsigned int.	Parity check mode	0 = 8N1 1 = 8E1 2 = 8O1	1	0 = None 1 = Even 2 = Odd
40004	Device type	unsigned int.	Device type (Read only)	3012		3012 = VFSC9-XX
40005	HW version	unsigned int.	Hardware version of the device (Read only)	XXXX		0 x 0100 = HW version 1.00
40006	FW version	unsigned int.	Firmware version of the device (Read only)	XXXX		0 x 0200 = FW version 2.00
40007		unsigned int.	Reserved, returns 0			
40008	Overwrite mode	unsigned int.	Overwrite mode selection	0–1	0	0 = Inactive 1 = Active
40009			Reserved, returns 0			
40010	Modbus registers reset	unsigned int.	Resets all Modbus registers to default values (except registers 1–3)	0–1	0	0 = Idle 1 = Reset
40011	Minimum value of PWM duty cycle	unsigned int.	Sets minimum PWM duty cycle value in percentage	20–65	40	45 = 45% PWM
40012	Maximum value of PWM duty cycle	unsigned int.	Sets maximum PWM duty cycle value in percentage	70–90	90	80 = 80% PWM
40013	Input mode	unsigned int.	Selects active input	0–2	0	0 = Auto 1 = Analog input 2 = External potentiometer input
40014	Analog input mode	unsigned int.	Selects analog input mode	0–2	0	0 = Voltage mode (0–10 VDC) 1 = Current mode (0–20 mA) 2 = PWM mode (100%)
40015	Off level	unsigned int.	Sets OFF level value	0; 10–40	0	0 = Without Off level 10 = 10 % of input → ON

40016	Acceleration	unsigned int.	Sets acceleration speed	0–10	5	1 = 10 =	minimum acceleration maximum acceleration
40017	Deceleration	unsigned int.	Sets deceleration speed	1–10	5	1 = 10 =	minimum deceleration maximum deceleration
40018- 40019			Reserved, return 0				
40020	Network bus terminator (NBT)	unsigned int.	Sets unit as first or last unit on the line by connecting the NBT resistor	1–1	0	0 = 1 =	Disconnected (NBT open) Connected (NBT connected)
40021	Overwrite value	unsigned int.	PWM duty cycle value (Overwrite mode) in percentage	0; 20–90	60	50 =	50 % PWM

Dėl platesnės informacijos apie Modbus duomenų keitimą, apsilankykite: http://www.modbus.org/docs/Modbus_over_serial_line_V1_02.pdf

TRANSPORTAVIMO IR SANDĖLIAVIMO SĄLYGOS

Venkite smūgių ir ekstremalių sąlygų. Sandėliuokite originaliose pakuotėse prie -20–50 °C temperatūros.

INFORMACIJA APIE GARANTIJĄ IR APRIBOJIMAI

Dveji metai nuo pristatymo datos gamykliniam defektui. Visi pakeitimai arba modifikacijos atleidžia gamintoją nuo bet kokios atsakomybės. Gamintojas neatsako už spausdinimo klaidas ir neatitikimus šiame dokumente, nes gamintojas pasilieka teisę į gaminio modifikavimą ir tobulinimą bet kuriuo laiku po šio dokumento išleidimo. Garantija negalioja, gedimams atsiradus saugos nurodymų nesilaikymo, atveju! Mes neprisiimame atsakomybės už galimą žalą.

PRIEŽIŪRA

Normaliomis sąlygomis šie gaminiai nereikalauja priežiūros. Suteptą gaminį valyti sausu arba drėgnu skudurėliu. Labai suteptą gaminį, valykite naudojant neagresyvius produktus. Atsižvelgiant į šias aplinkybes prieš valant, gaminys turi būti atjungtas nuo maitinimo. Atkreipkite dėmesį, kad į gaminį nepatektų drėgmė. Pajunkite prie jo maitinimą tik tada kai jis bus visiškai sausas.