

SWCSM-075

DIRVOŽEMIO
DRĖGMĖS
JUTIKLIS

Montavimo ir naudojimo instrukcijos



Turinys

SAUGUMAS IR ATSARGUMO PRIEMONĖS	3
GAMINIO APRAŠYMAS	4
GAMINIO KODAS	4
NAUDOJIMO SRITIS	4
TECHNINIAI DUOMENYS	4
STANDARTAI	4
PAJUNGIMAS	5
MONTAVIMO INSTRUKCIJA	5
PAJUNGIMO PATIKRINIMAS	8
TRANSPORTAVIMO IR SANDĖLIAVIMO SĄLYGOS	8
INFORMACIJA APIE GARANTIJĄ IR APRIBOJIMAI	8
PRIEŽIŪRA	9

SAUGUMAS IR ATSARGUMO PRIEMONĖS



Prieš pradėdant darbus su gaminiu, perskaitykite visą informaciją apie jį, aprašymą, montavimo instrukcijas ir laidų pajungimo schemą. Dėl asmeninio ir gaminio saugumo, bei optimalaus jo panaudojimo, prieš montuojant jį įsitinkite, kad visiškai suprantate jo montavimą, naudojimą ir šio gaminio aptarnavimą.



Dėl saugos ir licencijavimo (CE) priežasčių, gaminio naudojimas ne pagal paskirtį ar bet koks gaminio modifikavimas neleidžiami.



Gaminys negali būti veikiamas ekstremalių sąlygų: ekstremalių temperatūrų, tiesioginių saulės spindulių ar vibracijos. Aukštos koncentracijos cheminiai garai su ilgalaikiu poveikiu, taip pat gali turėti įtakos gaminio veikimui. Įsitinkite, kad darbinė aplinka būtų kiek įmanoma sausesnė, įsitinkite kad nesusidarys kondensatas.



Visi įrenginiai turi atitikti saugos ir sveikatos teisės aktus ir nacionalinius elektrosaugos, elektros įrenginių įrengimo, reikalavimus. Elektrinis pajungimas ir aptarnavimas gali būti atliktas tik kvalifikuoto specialisto pagal, galiojančius tarptautinius ir nacionalinius elektrosaugos, elektros įrenginių įrengimo, reikalavimus.



Venkite kontakto su dalimis prijungtomis prie įtampos, su gaminiu visada elkitės atsargiai. Prieš prijungdami maitinimo kabelius, atlikdami techninę priežiūrą ar gaminio remontą atjunkite maitinimo šaltinį.



Visada įsitinkite, kad jungiate tinkamą maitinimo šaltinį, naudojate tinkamo diametro ir savybių kabelius. Įsitinkite, kad visi varžtai ir veržlės yra gerai priveržti ir saugikliai (jei tokių yra) gerai įtvirtinti.



Turėtų būti atsižvelgiama į įrenginių, pakuočių perdirbimo, šalinimo vietas ir nacionalinės teisės aktus ir taisykles.



Tuo atveju, jeigu yra kokių nors klausimų į kuriuos nėra atsakymo, kreipkitės į techninio aptarnavimo skyrių arba pasikonsultuokite su specialistu.

GAMINIO APRAŠYMAS

SWCSM-075 yra dirvožemio vandens kiekio jutiklis, turintis skaitmeninį temperatūros jutiklį. Jo maitinimo įtampa 24 VDC kurią jis gauna per "Modbus". Išmatuotos vertės ir visi kiti parametrai yra prieinami per Modbus RTU.

Jums reikės ADPT-SWCSM adapterio dėžutės, kad prijungtumėte SWCSM-075 prie Sentera Modbus tinklo.

GAMINIO KODAS

Gaminio kodas	Maitinimo įtampa	I _{max}
SWCSM-075	24 VDC (PoM)	10 mA
ADPT-SWCSM		1 mA

NAUDOJIMO SRITIS

- Aplinkos ir drėkinimo stebėjimas ir kontrolė
- Terpės drėgmės kiekio matavimas
- Pažangus ūkininkavimas

TECHNINIAI DUOMENYS

- 24 VDC maitinimo įtampa, maitinimas per Modbus (PoM)
- Jutiklių zona: 103,35 x 18,75 mm
- Apsaugos standartai: IP67
- Darbo aplinkos sąlygos:
 - ▶ Temperatūra: -30–70 °C
 - ▶ Santykinė drėgmė: 0–100 % rH (ne kondensatas)

STANDARTAI

- EMC Direktyva 2014/30/EU: **CE**
 - ▶ EN 55022:2010: Informacinių technologijų įranga – Radijo trikdžių charakteristikos – Ribos ir matavimo metodai. Pakeitimas AC: 2011 į EN55022
 - ▶ EN 61326-1: 2013 Elektrinė matavimo, valdymo ir laboratorijų įranga - EMS reikalavimai - 1 dalis: Bendrieji reikalavimai
- RoHs Direktyva 2011/65/EC
 - ▶ EN IEC 63000: 2018 Elektrinių ir elektroninių gaminių įvertinimo atsižvelgiant į pavojingų medžiagų apribojimus techninė dokumentacija

PAJUNGIMAS

ADPT-SWCSM adapterio dėžutė - RJ45 lizdas (maitinimas per Modbus)		
Kontaktas 1	24 VDC	Maitinimo įtampa
Kontaktas 2		
Kontaktas 3	A	Modbus RTU jungtis (RS485), signalas A
Kontaktas 4		
Kontaktas 5	/B	Modbus RTU jungtis (RS485), signalas /B
Kontaktas 6		
Kontaktas 7	GND	Įžeminimas, maitinimo įtampa
Kontaktas 8		

MONTAVIMO INSTRUKCIJAS

Prieš pradėdami montuoti įrenginius, atidžiai perskaitykite **"Sauga ir atsargumo priemonės"** ir atlikite šiuos veiksmus:

Dirvožemio jutiklio montavimas:

1. Pasirinkite tinkamą jutiklio vietą. Renkantis montavimo vietą, atminkite, kad šalia jutiklio paviršiaus esantis dirvožemis turi didžiausią įtaką jutiklio rodmenims ir kad jutiklis matuoja tūrinį vandens kiekį dirvožemyje.

⚠ DĖMESIO

Norėdami užtikrinti optimalų veikimą, venkite oro tarpų aplink jutiklį. Tai gali sukelti netikslius parodymus. Maksimaliai padidinkite jutiklio ir dirvožemio kontaktą. Norint gauti tiksliausius rezultatus, jutiklį reikia įkišti į negrumstotą dirvą.

- 1.1 Jutikliai turi būti išdėstyti efektyvioje šaknų zonoje ir vietoje, kurios gali tiksliai sekti dirvos drėgmę. Plotai, apšodinti skirtingais pasėliais arba kuriuose labai skiriasi tokie veiksniai kaip topografija ar dirvožemio tipas, turėtų būti laikomi unikalia dirvožemio drėgmės aplinka. Pasirinkus vietą, kurioje iš drėkinimo sistemos gaunamas mažiausias vandens kiekis, bus pranešta, kada plotas taps kritiškai sausas.
- 1.2 Paprastai šaknų zonoje turi būti įrengtas vienas ar du jutikliai. Vienas jutiklis turi būti dedamas į šaknų zonos vidurį. Kai vienoje vietoje sumontuoti du jutikliai, rekomenduojama vieną jutiklį pastatyti šaknų zonos viršuje, o antrą - apačioje. Kelių jutiklių įrengimo pranašumas yra tas, kad tai leidžia pamatyti, kaip gerai drėkinimas ir lietaus vanduo juda per dirvožemį. SWCSM-075 yra jautriausias dirvožemiui, esančiam šalia jutiklio. Todėl svarbus geras kontaktas tarp dirvožemio ir jutiklio. Akmenys ir oro tarpai šalia jutiklio turės įtakos rodmenų tikslumui.

⚠ DĖMESIO

Nemontuokite jutiklį šalia didelių metalinių daiktų, tokių kaip metaliniai stulpai. Tai gali susilpninti jutiklio elektromagnetinį lauką ir neigiamai paveikti matavimus.

2. Įterpkite jutiklį tiesiai į dirvą. Jei dirvožemis yra kietas ir grumstotas, galite:
 - 2.1 Sudrėkinkite dirvą.
 - 2.2 Išskaskite duobę keliais centimetrais giliau nei gylis, kuriame turi būti sumontuotas jutiklis. Nenaudokite metalinės aparatūros ar kitų įrankių, kad jutiklis būtų įdėtas į dirvą įėga!
3. Įdėkite jutiklį į iškastą duobę ir padenkite jį dirvožemiu, kaip nurodyta toliau pateiktuose piešiniuose. Gali būti labai naudinga įdiegti bent du jutiklius skirtinguose gyliuose. Tada galima stebėti vandens skverbimąsi ir optimizuoti drėkinimo procesą.

⚠ DĖMESIO

Geriausia jutiklio padėtis yra horizontali. Svarbu pasukti jutiklį vertikaliai, kad ant žalios matavimo zonos paviršiaus nesikaupytų vanduo. Jei jutiklis nėra visiškai padengtas dirvožemiu, tai gali lemti neteisingus temperatūros matavimus.

Jutiklio kabelis yra pakankamai stiprus, kad jį būtų galima įterpti į bet kokio tipo dirvožemį, tačiau norėdami apsaugoti jį nuo gyvūnų, galite naudoti kabelio apsaugos įvorę.

Fig. 1 Montavimo išmatavimai	Pav. 2 Montavimo padėtis	
	Vertikalus	Horizontalus

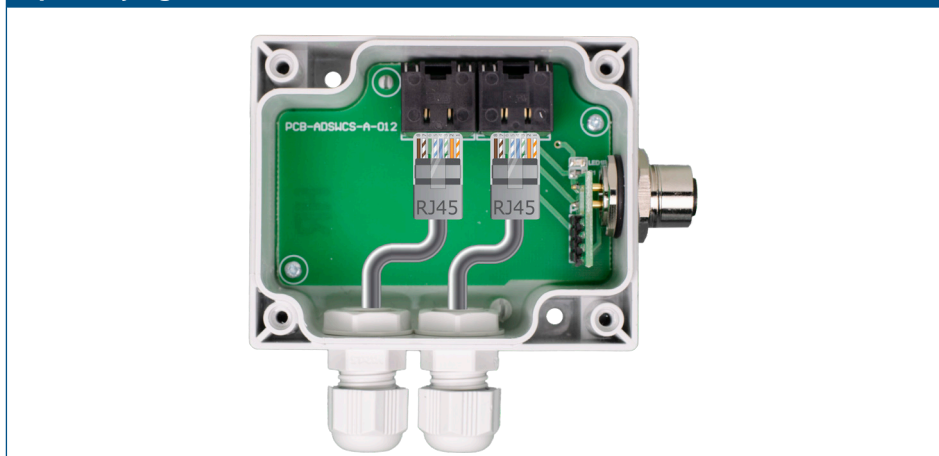
Adapterio dėžutės montavimas:

1. Montavimo vietai pasirinkite lygų paviršių, pageidautina, kad jis nebūtų tiesiogiai veikiamas saulės (pvz., pastato siena, nukreipta į šiaurę ar šiaurės vakarus), ir atlikite šiuos veiksmus:
2. Atsukite korpuso priekinį dangtelį, kad jį nuimtumėte.
3. Pritvirtinkite galinę dėžutę prie pasirinkto paviršiaus nurodytais tvirtinimo elementais, tinkamai pasirinkę montavimo padėtį kuri nurodyta **Fig. 3** Montavimo išmatavimai ir **Fig. 4** Montavimo padėtis.

Fig. 3 Montavimo išmatavimai	Pav. 4 Montavimo padėtis	
	Teisingai	Neteisingai

4. Prakiškite kabelį (-ius) per kabelio riebokšlį (-ius), tada suspauskite kabelį (-ius) ir prijunkite prie RJ45 lizdo (-ų), kaip parodyta **5** paveiksle žemiau ir aukščiau esančiame skyriuje "**Laidai ir jungtys**".

5 pav. Pajungimas



5. Uždėkite dangtelį ir pritvirtinkite varžtais.

Jutiklio prijungimas prie adapterio dėžutės:

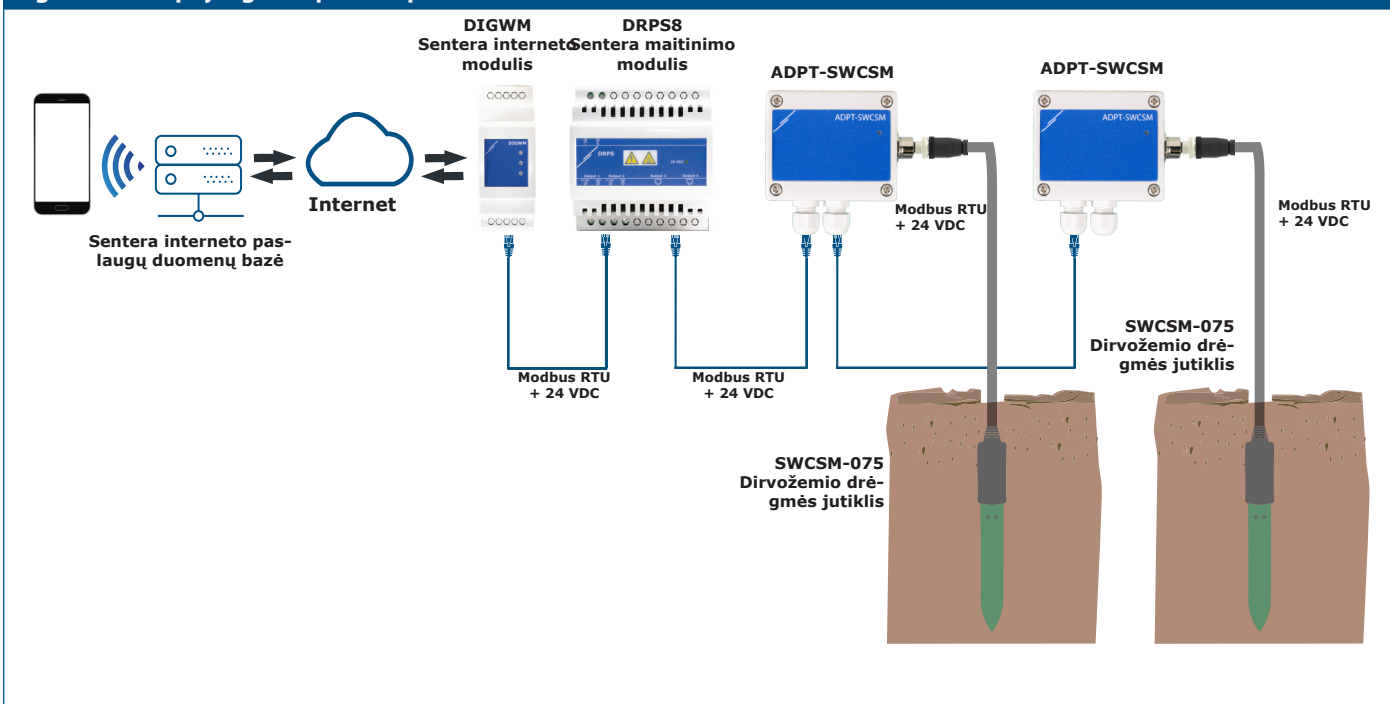
1. Prijunkite jutiklį (-ius) prie adapterio dėžutės (-ių), kaip nurodyta 6 pav.



DĖMESIO

Adapterio dėžutė maitinama per Modbus (24 VDC). Dėžutės turi būti sujungtos, kad būtų sukurtas Modbus tinklas.

Fig. 6 Jutiklio prijungimas prie adapterio dėžutės



Prijungę jutiklį prie adapterio dėžutės:

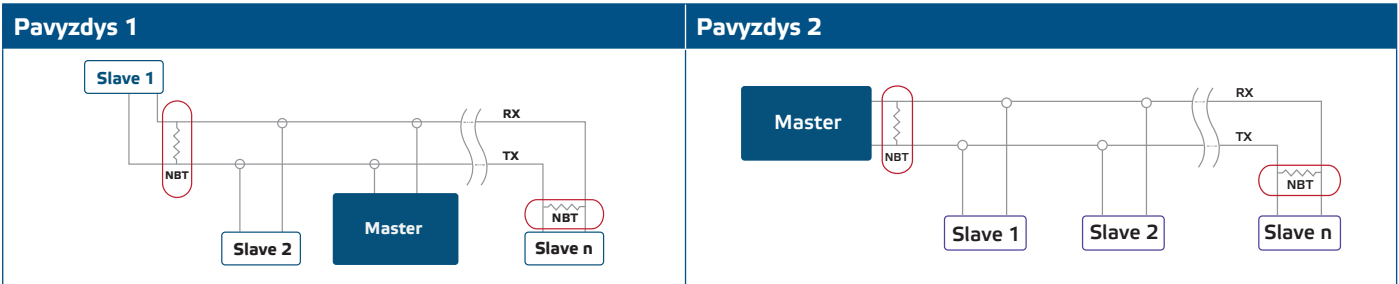
1. Įjunkite elektros energijos tiekimą.
2. Keiskite gamyklinius nustatymus į norimus per "3SModbus" programinę įrangą arba "Sensistant" konfigūratorių. Gamyklinius parametrus rasite Modbus registrų lentelėje.

DĖMESIO

Išsamius Modbus registrų duomenis rasite produkto Modbus Registrų lentelėje, kuris yra atskiras dokumentas, pridėtas prie gaminio kodo svetainėje ir kuriame yra registrų sąrašas. Gaminiai, turintys ankstesnes programinės įrangos versijas, gali būti nesuderinami su šiuo sąrašu.

NBT rezistorius

Siekiant užtikrinti tinkamą komunikaciją, NBT turi būti aktyvuotas tik dviejuose "Modbus RTU" tinklo įrenginiuose. Jei reikia, įjunkite NBT rezistorius per 3SModbus arba Sensistant (Holding registras 9).



DĖMESIO

"Modbus RTU" tinkle reikia įjungti tik du rezistorius (NBTs).

Programinės įrangos naujinimas

Naujos funkcijos ir klaidų taisymai yra galimi atnaujinant programinę įrangą. Jei įrenginyje neįdiegta naujausia programinė įranga, ją galima atnaujinti. "SenteraWeb" yra lengviausias būdas atnaujinti įrenginio programinę įrangą. Jei neturite interneto modulio, programinę įrangą galima atnaujinti naudojant 3SM programą ("Sentera 3SMcenter" programinės įrangos rinkinio dalį).

DĖMESIO

Užtikrinkite, kad programos atnaujinimo procedūros metu maitinimas nenutrūktu.

PAJUNGIMO PATIKRINIMAS

Įjungus jutiklį, užsidega žalias ADPT-SWCSM šviesos diodas, rodantis Modbus ryšį (7pav.).



TRANSPORTAVIMO IR SANDĖLIAVIMO SĄLYGOS

Venkite smūgių ir ekstremalių sąlygų, sandėliuokite originaliose pakuotėse.

INFORMACIJA APIE GARANTIJĄ IR APRIBOJIMAI

Garantija suteikiama dvejiems metams nuo pristatymo datos gamykliniam defektui. Visi pakeitimai arba modifikacijos atleidžia gamintoją nuo bet kokios atsakomybės. Gamintojas neatsako už spausdinimo klaidas ir neatitikimus šiame dokumente, nes gamintojas pasilieka teisę į gaminio modifikavimą ir tobulinimą bet kuriuo laiku po šio dokumento išleidimo.

PRIEŽIŪRA

Normaliomis sąlygomis šis gaminys nereikalauja priežiūros. Suteptą gaminį valyti sausu arba drėgnu skudurėliu. Labai suteptą gaminį, valykite naudojant neagresyvius skysčius. Atsižvelgiant į šias aplinkybes prieš valant, gaminys turi būti atjungtas nuo maitinimo. Užtikrinkite, kad į gaminį nepatektų drėgmė. Pajunkite prie jo maitinimą tik tada kai jis bus visiškai sausas.