

ST2R1

230 VAC DVIEJŲ GREIČIŲ
TRANSFORMATORINIS
REGULIATORIUS SU SKAITMENINIŲ
LAIKMAČIU IR LCD EKSPANU

Montavimo ir naudojimo instrukcijos



Turinys

SAUGUMAS IR ATSARGUMO PRIEMONĖS	3
GAMINIO APRAŠYMAS	4
GAMINIO KODAS	4
NAUDOJIMO SRITIS	4
TECHNINIAI DUOMENYS	4
STANDARTAI	4
PAJUNGIMAS	5
MONTAVIMO INSTRUKCIJA	5
NAUDOJIMO INSTRUKCIJA	7
MENIU STRUKTŪRA	9
ĮRENGINIO PATIKRINIMAS	10
TRANSPORTAVIMO IR SANDĖLIAVIMO SĄLYGOS	10
INFORMACIJA APIE GARANTIJĄ IR APRIBOJIMAI	10
PRIEŽIŪRA	10

SAUGUMAS IR ATSARGUMO PRIEMONĖS



Perskaitykite visą techninę dokumentaciją, montavimo ir naudojimo instrukcijas ir prieš pradėdami dirbdami su gaminiu išstudijuokite laidų pajungimo schemą. Dėl asmeninio ir gaminio saugumo, bei optimalaus jo panaudojimo, prieš montuojant jį įsitikinkite, kad visiškai suprantate jo montavimą, naudojimą ir šio gaminio aptarnavimą.



Dėl saugos ir licencijavimo (CE) priežasčių, gaminio naudojimas ne pagal paskirtį ar bet koks gaminio modifikavimas neleidžiami.



Gaminys negali būti veikiamas ekstremalių sąlygų: ekstremalių temperatūrų, tiesioginių saulės spindulių ar vibracijos. Aukštos koncentracijos cheminiai garai su ilgalaikiu poveikiu, taip pat gali turėti įtakos gaminio veikimui. Įsitikinkite, kad darbinė aplinka būtų kiek įmanoma sausesnė, įsitikinkite kad nesusidarys kondensatas.



Visi įrenginiai turi atitikti saugos ir sveikatos teisės aktus ir nacionalinius elektrosaugos, elektros įrenginių įrengimo, reikalavimus. Šį gaminį gali įdiegti tik inžinierius arba technikas, turintis specialią žinių apie gaminį ir saugos priemones.



Venkite sąlyčio su dalimis kuriomis teka elektros srovė. Prieš prijungdami maitinimo kabelius, atlikdami techninę priežiūrą ar gaminio remontą atjunkite maitinimo šaltinį.



Visada įsitikinkite, kad jungiate tinkamą maitinimo šaltinį, naudojate tinkamo diametro ir savybių kabelius. Įsitikinkite, kad visi varžtai ir veržlės yra gerai priveržti ir saugikliai (jei tokių yra) gerai įtvirtinti.



Turėtų būti atsižvelgiama į įrenginių, pakuočių perdirbimo, šalinimo vietas ir nacionalinės teisės aktus ir taisykles.



Tuo atveju, jeigu yra kokių nors klausimų į kuriuos nėra atsakymo, kreipkitės į techninio aptarnavimo skyrių arba pasikonsultuokite su specialistu.

GAMINIO APRAŠYMAS

ST2R1 transformatoriniai ventiliatoriaus greičio reguliatoriai reguliuoja vienfazių įtampos valdomų variklių sukimosi greitį, keičiant išėjimo įtampą. Juose yra autotransformatorius ir TK gnybtai šiluminio variklio apsaugai pajungti. ST2R1 taip pat turi įmontuotą laikrodį ir 230 VAC aliarmo išėjimą. Dėl įmontuoto laikrodžio ST2R1 reguliatoriai gali veikti autonomiškai. Du optimalius greičius galima pasirinkti ir perjungti rankiniu būdu per įmontuotą klaviatūrą ir automatiškai per programuojamo laikmačio funkciją. Reguliatoriai iki 7,5 A montuojami plastikiniame korpuse, o modeliai virš 7,5 A – metaliniame korpuse.

GAMINIO KODAS

Gaminio kodas	Nominali maks. srovė [A]	Saugiklis
ST2R1-15L25	1,5	(5*20 mm) T-2,5 A-H
ST2R1-25L25	2,5	(5*20 mm) T-4,0 A-H
ST2R1-35L25	3,5	(5*20 mm) T-5,0 A-H
ST2R1-50L25	5,0	(5*20 mm) T-8,0 A-H
ST2R1-75L25	7,5	(5*20 mm) T-12,5 A-H
ST2R1100L25	10,0	(6*32 mm) T-16,0 A-H
ST2R1130L25	13,0	(6*32 mm) T-20,0 A-H

NAUDOJIMO SRITIS

- Įtampa valdomų variklių greičio valdymas ŠVOK pramonėje
- Naudojamas tik patalpose

TECHNINIAI DUOMENYS

- Platus galios diapazonas: 1,5 A–13,0 A
- Du greičiai: Didelis ir mažas, pasirenkamas iš 80-100-120-150-170-190-230 VAC
- TK gnybtai variklio šiluminės apsaugos pajungimui
- Aliarmo išėjimas (230 VAC / 1 A) variklio perkaitimo atveju
- Du paleidimo / stabdymo kontaktai termostatui, apsaugai nuo užšalimo ir kt.
- Programuojamas laikrodis su dienos / nakties ir dienos / savaitės funkcijomis
- LCD ekranas su daugiakalbiu meniu
- Valdymas per klaviatūrą
- USB lizdas prijungimui prie kompiuterio. Lengvas visų įrenginio parametų skaitymas, keitimas ir rašymas naudojant nemokamai atsisiunčiamą 3SMusb programinę įrangą (3SM centro dalis)
- Apsaugos standartai: IP54 (pagal EN 60529)
- Darbo aplinkos sąlygos:
 - Temperatūra: -20–35 °C
 - Santykinė drėgmė: 5–95 % rH (be kondensatas)

STANDARTAI

- Žemos įtampos direktyva 2014/35/EC
- EMC Direktyva 2014/30/EC: EN 61326
- WEEE Direktyva 2012/19/EC
- Pavojingų medžiagų naudojimo apribojimo direktyva 2011/65/EB



PAJUNGIMAS

Pajungimas	
Pe	Įžeminimo gnybtai
L	Maitinimas, fazė 230 VAC / 50–60 Hz
N	Maitinimo šaltinis ir nereguliuojamas išėjimas, neutralė
L1	Nereguliuojamas išėjimas, fazė (230 VAC / 50–60 Hz / 2 A)
N	
U	Variklio jungtis
TK	
TK	TK gnybtai variklio šiluminei apsaugai pajungti
N	
AL	AL išėjimas (230 VAC / 1 A)
CC	Įėjimas - paprastai uždaras kontaktas nuotoliniam įjungimui /
CC	išjungimui
OC	Įėjimas - paprastai atviras kontaktas nuotoliniam įjungimui /
OC	išjungimui



PASTABA

Įsitikinkite, kad naudojate tinkamo skersmens kabelius.

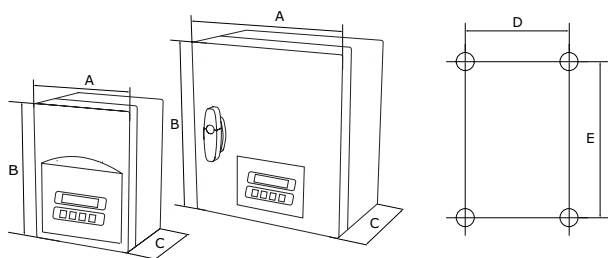
MONTAVIMO INSTRUKCIJA

Prieš pradėdami montuoti gaminį atidžiai perskaitykite "**Saugumo ir atsargumo**" instrukcijas. Montavimui pasirinkite lygų paviršių (sieną, skydą ir kt.).

Viską atlikite paeiliui:

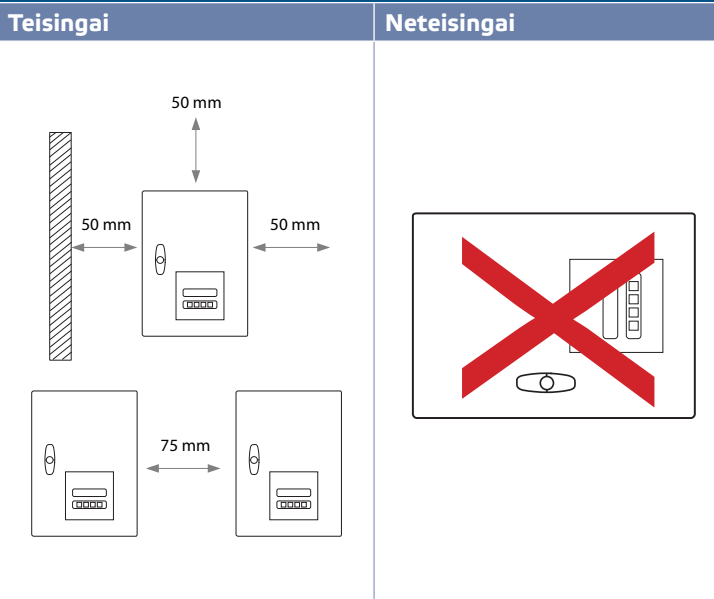
- Atidarykite reguliatorių.
- Montuokite korpusą naudodami korozijai atsparius varžtus arba ankerius. Atkreipkite dėmesį į teisingą montavimo padėtį ir įrenginio montavimo matmenis (žr. **1 pav. Montavimo matmenys** ir **2 pav. Montavimo padėtis**). Montavimo angos yra vidinėje galinėje korpuso plokštėje.
- Atkreipkite dėmesį į šias instrukcijas, kad sumažintumėte darbinę temperatūrą:
 - Laikykitės atstumų tiek tarp sienos / lubų, tiek tarp prietaiso ir tarp dviejų įtaisų, kaip parodyta **2 pav.** Siekiant užtikrinti pakankamą reguliatoriaus vėdinimą, atstumas turi būti išlaikytas iš visų pusių.
 - Montuodami įrenginį, nepamirškite, kad kuo aukščiau jį montuosite, tuo šiltesnis oras jį pasieks. Pavyzdžiui, techninėje patalpoje tinkamas montavimo aukštis gali būti labai svarbus.
 - Jei negalima laikytis maksimalios aplinkos temperatūros, parūpinkite papildomą priverstinę ventiliaciją / aušinimą.
- Pirmiau išvardintų taisyklių nesilaikymas gali sutrumpinti tarnavimo laiką ir atleisti gamintoją nuo bet kokios garantinės atsakomybės.**
- Pritvirtinus korpusą, montavimo varžtais varžtai turi būti užsandarinti, kad būtų išlaikytas korpuso IP klasė.
- Kadangi reguliatoriaus korpusas yra pagamintas iš metalo (priklausomai nuo gaminio versijos), jis turi būti įžemintas ir pritvirtintas prie kitų esamų metalinių paviršių.

Pav. 1 Montavimo išmatavimai



Gaminio kodas	A [mm]	B [mm]	C [mm]	D [mm]	E [mm]	Korpusas
ST2R1-15L25	170	250	136	155	193	plėšmasė ABS, UL94-V0, pilka (RAL 7035)
ST2R1-25L25	170	250	136	155	193	
ST2R1-35L25	170	250	136	155	193	
ST2R1-50L25	170	250	136	155	193	
ST2R1-75L25	200	305	140	183	235	Lakštinis plienas (RAL7035, poliesterio miltelinis dažymas)
ST2R1100L25	300	425	175	255	355	
ST2R1130L25	300	425	225	255	355	

Pav. 2 Montavimo padėtis



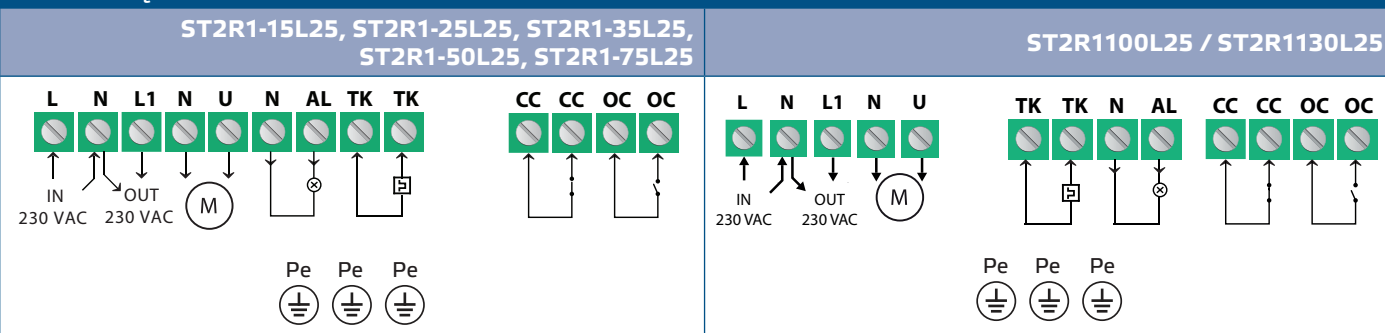
6. Prakiškite laidus per kabelio sandariklius ir pajunkite juos kaip nurodyta schemoje (žr. **Pav. 3), laikydamiesi informacijos iš skyriaus "Laidai ir jungtys".**

- 6.1** Prijunkite maitinimo laidus (gnybtai L, N ir PE).
- 6.2** Prijunkite variklį (-us) (U, N ir Pe);
- 6.3** Jei reikia pajunkite ir nereguliuojamą išėjimą (L1 ir N). Jis gali būti naudojamas tiekti maitinimą 230 VAC vožtuvui lempai ir kt.
- 6.4** Jei reikia, prie TK gnybtų prijunkite šiluminės variklio apsaugos laidus. Gamykliškai TK kontaktai užtrumpinti trumpikliu.
- 6.5** Jei reikia, prijunkite aliarmo išėjimą (L1 ir N).
- 6.6** Jei reikia, prijunkite normaliai uždarus (CC ir CC) ir normaliai atvirus (OC ir OC) kontaktus nuotoliniam perjungimui.
- 6.7** Gamykloje prijungta išėjimo įtampa yra 80 VAC mažam greičiui ir 190 VAC dideliame greičiui. Tačiau juos galima pakeisti į norimus, jei reikia, nes įmontuotas autotransformatorius turi gnybtų su varžtais užveržiamais kontaktais.

⚠ DĖMESIO

Maitinimo grandinėje prieš reguliatorių turi būti sumontuotas automatinis jungiklis.

Pav. 3 Laidų schema



⚠ DĖMESIO

Prieš įjungiant maitinimą įsitikinkite, kad laidai pajungti taisingai ir patikimai.

- 7.** Uždarykite valdiklį.
- 8.** Priveržkite kabelių sandariklius.
- 9.** Įjunkite elektros energijos tiekimą.

NAUDOJIMO INSTRUKCIJOS

ST2R1 reguliatorius turi keturis pagrindinius režimus. Kiekvienas režimas rodomas LCD ekrane

- **BUDĖJIMO REŽIMAS:** variklis neveikia (pagal laikrodžio nustatymą)
- **STOP:** variklis neveikia (reguliatorius buvo sustabdytas paspaudus įėjimo / išėjimo mygtuką arba suveikė TK kontaktas)
- **AUTO:** variklio greitis priklauso nuo laikrodžio nustatymo (aukštas režimas / žemas režimas / budėjimo režimas)
- **RANKINIS NUSTATYMAS:** reguliatorius persijungia į didelio greičio režimą paspaudus mygtuką UP ir į mažo greičio režimą paspausdamas mygtuką DOWN.

Yra du būdai, kaip pakeisti režimą

- Realaus laiko laikrodžio nustatymas
- Per priekinio skydelio mygtukus (jei buvo nustatytas vartotojo ar diegimo programos slaptažodis, mygtukai išjungiami, kol paraginus bus įvestas teisingas slaptažodis)

Slaptažodžiai

- Vartotojo kodas: suteikia apsaugą nuo režimo keitimo rankiniu režimu.
- Montuotojo kodas: suteikia apsaugą nuo valdiklio būsenos keitimo mygtukais (automatinis / sustabdymo / rankinis nustatymas) ir meniu.
 - ▶ Numatytoji reikšmė yra "0000". Jis atrakina klaviatūrą. Kai numatytasis kodas skiriasi nuo "0000", t. y. jis buvo pakeistas, vartotojas, norėdamas patekti į meniu, turi įvesti teisingą kodą.
 - ▶ Teisingai įvedus slaptažodį, jo iš naujo įvesti nereikės 60 minučių.
- Montuotojo kodas: suteikia apsaugą nuo valdiklio būsenos keitimo mygtukais (automatinis / sustabdymo / rankinis nustatymas) ir patekimo į meniu.
 - ▶ Numatytoji reikšmė yra "0000". Jis atrakina klaviatūrą. Kai numatytasis kodas skiriasi nuo "0000", t. y. jis buvo pakeistas, vartotojas, norėdamas patekti į meniu, turi įvesti teisingą kodą.
 - ▶ Teisingai įvedus slaptažodį, jo iš naujo įvesti nereikės 60 minučių.

ST2R1 keičia režimus pagal realaus laiko laikrodžio (RTC) nustatymus:

1 lentelė Režimų keitimas (klaviatūra atrakinta)

NUO/IKI	AUTOMATINIS	RANKINIS NUSTATYMAS	STOP	BUDĖJIMO REŽIMAS
AUTOMATINIS		A/M-	I/O	AUTOMATIŠKAI (RTC)
RANKINIS NUSTATYMAS	A/M arba didelis/mažas pakeisti (RTC)		I/O	RTC
STOP	I/O	-		I/O
BUDĖJIMO REŽIMAS	AUTOMATIŠKAI (RTC)	A/M	I/O	

2 lentelė Režimų keitimas (klaviatūra užrakinta)

NUO/IKI	AUTOMATINIS	RANKINIS NUSTATYMAS	STOP	BUDĖJIMO REŽIMAS
AUTOMATINIS		A/M & kodas	I/O & kodas	AUTOMATIŠKAI (RTC)
RANKINIS NUSTATYMAS	A / M &; kodas arba aukštas / žemas pokytis (RTC)		I/O & kodas	RTC
STOP	I/O & kodas	-		I/O & kodas
BUDĖJIMO REŽIMAS	AUTOMATIŠKAI (RTC)	A/M & kodas	I/O & kodas	

Perjungimo laikas

Kai įjungtas, reguliatorius persijungia į AUTO režimą. Šiuo režimu vartotojas gali įjungti HAND SETTING režimą netrukus paspausdamas A/M mygtuką arba gali įeiti į INSTALLER MENU 3 sekundes paspausdamas A/M mygtuką.

Rankinio nustatymo režimu valdiklį galite perjungti aukštu arba žemu režimu paspausdami mygtukus AUKŠTYN arba ŽEMYN. UP atitinka aukštą režimą, o DOWN – žemą režimą. Vienu A/M mygtuko paspaudimu reguliatorius grįžta automatiškai režimu arba 3 sekundes laikydamas nuspaudęs mygtuką A/M, vartotojas gali pasiekti INSTALLER MENU.

Regulatoriaus būseną AUTO režimu priklauso nuo realaus laiko laikrodžio nustatymų. Pagal numatytuosius nustatymus šie parametrai yra:

3 lentelė Laiko nustatymai

	Pirmadienis – penktadienis	Šeštadienis - sekmadienis
Didelis greitis	00:00-24:00	00:00-24:00
Mažas greitis	--:--	--:--
Budėjimas (apskaičiuojama automatiškai)	--:--	--:--

Vartotojas gali pakeisti šias iš anksto nustatytas vertes, koreguodamas jas visoms darbo dienoms / savaitgaliams arba tam tikrai dienai (pirmadieniui, antradieniui, trečiadieniui ir kt.). Be to, yra galimybė nustatyti datos išimtis, kai perjungimo laikas skiriasi nuo aukščiau paminėto.

Meniu parametrai

- Laiko formatas gali būti: "h", "hh", "hh:mm", "h:mm", "hh/mm" arba "h/mm". Pradžios laikas turi būti ankstesnis už pabaigos laiką.
- Kai pakeičiamas pradžios arba pabaigos laikas, jis automatiškai perkeliamas į perjungimo laiko lauką (atitinkamai savaitės dienai).
- Perjungimo laikas: konkrečios savaitės dienos perjungimo laiką galite nustatyti čia.
- Išimtis: yra 50 vartotojo programuojamų išimčių, kurios gali nustatyti, kad perjungimo laikas skiriasi nuo anksčiau minėto. Išimties data turi būti būsima data, kitaip ji neleidžiama.
- Visi budėjimo intervalai apskaičiuojami automatiškai ir atnaujinami po kiekvieno pakeitimo.

Aliarmo sąlygos

TK apsauga yra aliarmo būseną, apie kurią pranešama mirksinčiu pranešimu LCD ekrane: "Motor High Temp, Check Motor" ir įjungtas AI išėjimas (230 VAC). Kai problema pašalinama, vartotojas turi paspausti bet kurį mygtuką (išskyrus mygtuką A/M) bent 5 sekundes. LCD ekrane esantys pranešimai nukreipia vartotoją atlikti veiksmus, reikalingus valdiklio paleidimui iš naujo po TK aptikimo. Atlikęs paskutinį veiksmą, valdiklis persijungia į STOP režimą ir AI išvestis išjungžiama.

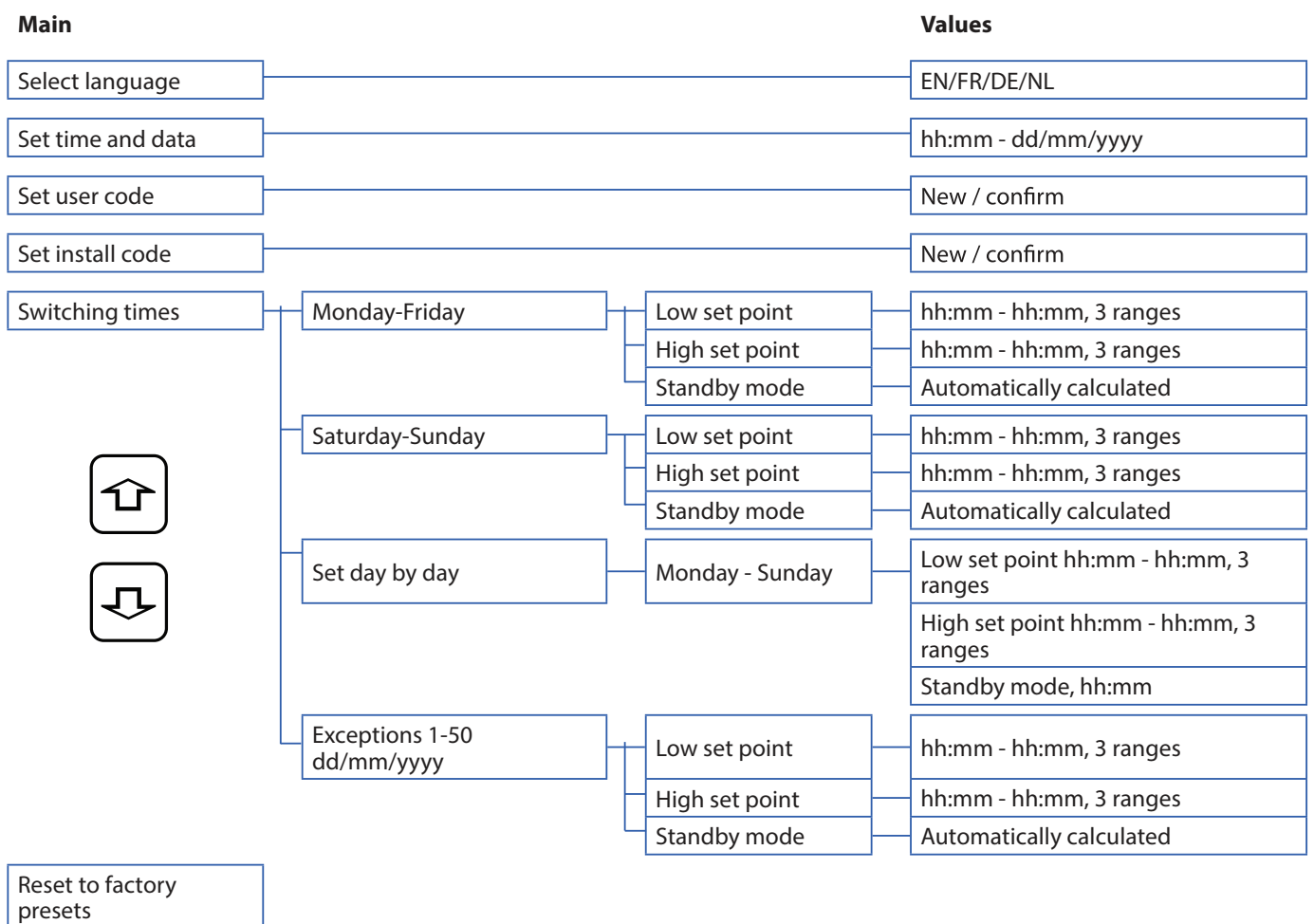
Kitos sąlygos

- CC – kambario termostatas. Prie šių gnybtų galima prijungti išorinius įtaisus, kurie gali sustabdyti ir paleisti variklį. Nutrūkus valdymo grandinei, variklis sustabdomas (LCD rodomas pranešimas "Standby CC"), o valdiklis lieka budėjimo režime. Uždarius valdymo grandinę, valdiklis grįžta į ankstesnę būseną (AUTO, HAND SETTING, STOP ir kt.).
- OC – apsauga nuo užšalimo. Prie šių gnybtų galima prijungti išorinius įtaisus, kurie gali sustabdyti ir paleisti variklį. Normalaus veikimo būsenoje kontaktas atidarytas. Uždarius valdymo grandinę, variklis sustabdomas (LCD rodomas pranešimas "Standby OC"), o valdiklis lieka budėjimo režime. Vėl atidarius valdymo grandinę, valdiklis grįžta į ankstesnę būseną (AUTO, HAND SETTING, STOP ir kt.).
- TK aliarmo sąlyga turi pirmenybę prieš kitas dvi CC / OC sąlygas. CC ir OC turi vienodus prioritetų lygius.

USB režimas

- USB sąsaja suteikia galimybę lengvai skaityti, keisti ir rašyti visus įrenginio parametrus naudojant kompiuterį. Visi parametrai gali būti saugomi diske esančiame faile ir įkeliami vėliau.
- Tiesiog atsisiųskite [3SMCenter](#) rinkinį iš mūsų svetainės ir USB kabeliu prijunkite ST2R1 valdiklį prie kompiuterio.
- Paleiskite 3SMCenter, pasirinkite 3SMUsb ir palaukite, kol kompiuteris atpažins prijungtą įrenginį.
- Galite atlikti šias operacijas:
 - ▶ Skaityti įrenginio parametrus
 - ▶ Išsaugokite įrenginio parametrus
 - ▶ Eksportuokite šešioliktainį failą (išsaugokite parametrus išoriniame faile "IntelHEX formatu" kompiuteryje)
 - ▶ Importuokite šešioliktainį failą (įkelkite parametrus iš išorinio failo kompiuteryje)
 - ▶ Rodyti numatytuosius parametrų nustatymus
 - ▶ Atnaujinkite programinę-aparatinę įrangą (pasirinkite programos failą)
- Naujausią programinės įrangos versiją galima atsisiųsti iš www.sentera.eu.
- USB režimu ST2R1 valdiklis veikia STOP režimu, o mygtukų funkcionalumas ir aliarmo sąlygos yra išjungtos.

MENIU STRUKTŪRA



- **Naudotojas:** gali keisti greitį (iki kito perjungimo taško, nustatyto per laikrodį)
- **Installer:** gali užprogramuoti laikrodį

PAJUNGIMO PATIKRINIMAS

⚠ DĖMESIO

Dirbdami su elektros prietaisais naudokite tik įrankius ir įrangą su izoliuotomis rankenomis.

Saugus naudojimas priklauso nuo gaminio sumontavimo. Prieš paleisdami įsitikinkite, kad:

- Gaminio maitinimas yra teisingai prijungtas.
- Kad grandinėje sumontuota apsauga nuo elektros šuolio.
- Kabeliai ir saugikliai tinkamų parametrų.
- Pro gaminį praeina tinkamas oro srautas.

Reguliatorius turi TK gnybtus, prie kurių jungiama šiluminė variklio apsauga. Suveikus šiluminei apsaugai šiluminis kontaktas nutraukia įtampos tiekimą į variklį ir įjungia raudoną LED, kuris nurodo, kad suveikė šiluminė apsauga.

⚠ DĖMESIO

Įrenginiui tiekama elektros energija, yra pakankamai aukšta, kad būtų galima sužeisti ar kelti grėsmę sveikatai. Imtis atitinkamų saugos priemonių.

⚠ DĖMESIO

Atjunkite ir įsitikinkite, kad prieš aptarnavimą į įrenginį neteka srovė.

⚠ DĖMESIO

Venkite, montuoti vietose kuriuose reguliatorius gautu tiesioginių saulės spindulių.

TRANSPORTAVIMO IR SANDĖLIAVIMO SĄLYGOS

Venkite smūgių ir ekstremalių sąlygų, sandėliuokite originaliose pakuotėse.

INFORMACIJA APIE GARANTIJĄ IR APRIBOJIMAI

Gamybos defektų garantija galioja dvejus metus nuo pristatymo datos. Bet kokie gaminio pakeitimai ar koregavimai atleidžia gamintoją nuo bet kokios atsakomybės. Gamintojas neprisiima jokios atsakomybės už spausdinimo ar kitas klaidas šiame dokumente.

PRIEŽIŪRA

Normaliomis sąlygomis šis gaminys nereikalauja priežiūros. Suteptą gaminį valyti sausu arba drėgnu skudurėliu. Labai suteptą gaminį, valykite naudojant neagresyvius skysčius. Atsižvelgiant į šias aplinkybes prieš valant, gaminys turi būti atjungtas nuo maitinimo. Atkreipkite dėmesį, kad į gaminį nepatektų drėgmė. Pajunkite prie jo maitinimą tik tada kai jis bus visiškai sausas.