

# SEPS8-24/40

MAITINIMO  
ŠALTINIS

Montavimo ir naudojimo instrukcijos



# Turinys

<b>SAUGUMAS IR ATSARGUMO PRIEMONĖS</b>	<b>3</b>
<b>GAMINIO APRAŠYMAS</b>	<b>4</b>
<b>GAMINIO KODAS</b>	<b>4</b>
<b>NAUDOJIMO SRITIS</b>	<b>4</b>
<b>TECHNINIAI DUOMENYS</b>	<b>4</b>
<b>STANDARTAI</b>	<b>4</b>
<b>PAJUNGIMAS</b>	<b>5</b>
<b>MONTAVIMO INSTRUKCIJA</b>	<b>5</b>
<b>PAJUNGIMO PATIKRINIMAS</b>	<b>7</b>
<b>TRANSPORTAVIMO IR SANDĖLIAVIMO SĄLYGOS</b>	<b>7</b>
<b>INFORMACIJA APIE GARANTIJĄ IR APRIBOJIMAI</b>	<b>7</b>
<b>PRIEŽIŪRA</b>	<b>7</b>

## SAUGUMAS IR ATSARGUMO PRIEMONĖS



Prieš pradėdant darbus su gaminiu, perskaitykite visą informaciją apie jį, aprašymą, montavimo instrukcijas ir laidų pajungimo schemą. Dėl asmeninio ir gaminio saugumo, bei optimalaus jo panaudojimo, prieš montuojant jį įsitikinkite, kad visiškai suprantate jo montavimą, naudojimą ir šio gaminio aptarnavimą.



Dėl saugos ir licencijavimo (CE) prielaidų, gaminio naudojimas ne pagal paskirtį ar bet koks gaminio modifikavimas neleidžiami.



Gaminys negali būti veikiamas ekstremalių sąlygų: ekstremalių temperatūrų, tiesioginių saulės spindulių ar vibracijos. Aukštos koncentracijos cheminiai garai su ilgalaikiu poveikiu, taip pat gali turėti įtakos gaminio veikimui. Įsitikinkite, kad darbinė aplinka būtų kiek įmanoma sausesnė, įsitikinkite kad nesusidarys kondensatas.



Visi įrenginiai turi atitikti saugos ir sveikatos teisės aktus ir nacionalinius elektrosaugos, elektros įrenginių įrengimo, reikalavimus. Elektrinis pajungimas ir aptarnavimas gali būti atliktas tik kvalifikuoto specialisto pagal, galiojančius tarptautinius ir nacionalinius elektrosaugos, elektros įrenginių įrengimo, reikalavimus.



Venkite kontakto su dalimis prijungtomis prie įtampos, su gaminiu visada elkitės atsargiai. Prieš prijungdami maitinimo kabelius, atlikdami techninę priežiūrą ar gaminio remontą atjunkite maitinimo šaltinį.



Visada įsitikinkite, kad jungiate tinkamą maitinimo šaltinį, naudojate tinkamo diametro ir savybių kabelius. Įsitikinkite, kad visi varžtai ir veržlės yra gerai priveržti ir saugikliai (jei tokių yra) gerai įtvirtinti.



Turėtų būti atsižvelgiama į įrenginių, pakuočių perdirbimo, šalinimo vietas ir nacionalinės teisės aktus ir taisykles.



Tuo atveju, jeigu yra kokių nors klausimų į kuriuos nėra atsakymo, kreipkitės į techninio aptarnavimo skyrių arba pasikonsultuokite su specialistu.

## GAMINIO APRAŠYMAS

SEPS8-24/40 tai 24 VDC / 40 W maitinimo šaltiniai, sukurti dirbti sudėtingomis aplinkos sąlygomis. Jie yra suderinami su "Power over Modbus" ir turi platų maitinimo įtampos diapazoną.

## GAMINIO KODAS

Kodas	Maitinimo įtampa
SEPS8-24/40	85–264 VAC / 50–60 Hz

## NAUDOJIMO SRITIS

- Maitinimo šaltinis 24 VDC naudojamas sudėtingomis sąlygomis

## TECHNINIAI DUOMENYS

- Maitinimo įtampa 85–264 VAC / 50–60 Hz
- Išėjimo įtampa 24 VDC
- Nominali išėjimo srovė:
- Apsaugos: nuo viršįtampių ir perkrovos (hiccup režimas)
- Gaminys įjungtas, šviečia žalias LED indikatorius
- Apsaugos standartai: IP 65
- Korpusas: ABS plastikas, spalva: pilka, RAL7035
- Sandėliavimo temperatūra: -40–85 °C
- Darbinės aplinkos sąlygos:
  - ▶ -30–40 °C
  - ▶ santykinė drėgmė: 20–90 % rH (ne kondensatas)

## STANDARTAI

- Žemos įtampos direktyva 2014/35/EC
- EMC Direktyva 2014/30/EC: Emisijos standartai: EN55022 (CISPR22) B klasė ir EN61000-3-2,3; Atsparumo standartai: EN61000-4-2,3,4,5,6,8,11 ir EN55024, Sunkiosios pramonės kriterijai
- WEEE Direktyva 2012/19/EC
- RoHs Direktyva 2011/65/EC



## PAJUNGIMAS

Įėjimo gnybtai	
<b>L</b>	Maitinimo įtampa 85–264 VAC / 50–60 Hz
<b>N</b>	Maitinimo įtampa 85–264 VAC / 50–60 Hz
<b>+24</b>	Gnybtai prie kurių jungiama išėjimo įtampa (24 VDC)
<b>GND</b>	Išėjimo įtampos žemėjimas

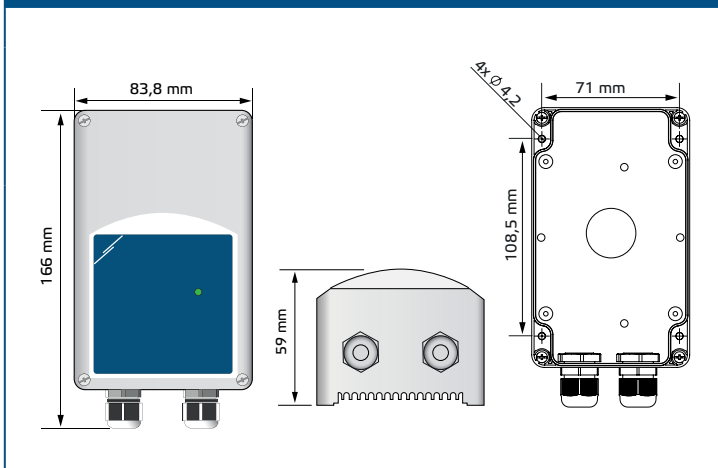
RJ45	
<b>24 VDC</b>	Išėjimo įtampa, 24 VDC
<b>GND</b>	Žemėjimas
<b>A</b>	Modbus RTU jungtis (RS485), signalas A
<b>/B</b>	Modbus RTU jungtis (RS485), signalas /B

## MONTAVIMO INSTRUKCIJA

Prieš pradėdami montuoti SEPS8 atidžiai perskaitykite "Saugumo ir atsargumo" instrukcijas. Montavimui pasirinkite lygų paviršių (sieną, plokštę).

1. Atsukite keturis varžtus ant priekinio dangtelio norėdami jį nuimti.
2. Pritvirtinkite galinę dėžutę prie pasirinkto paviršiaus nurodytais tvirtinimo elementais, tinkamai pasirinkę montavimo padėtį kuri nurodyta **Pav. 1 Montavimo išmatavimai** ir **Pav. 2 Montavimo padėtis**.

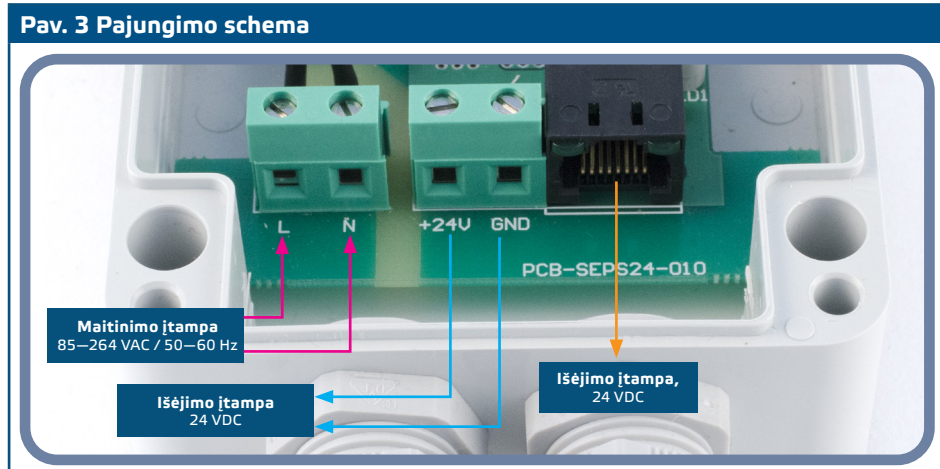
**Pav. 1 Montavimo išmatavimai**



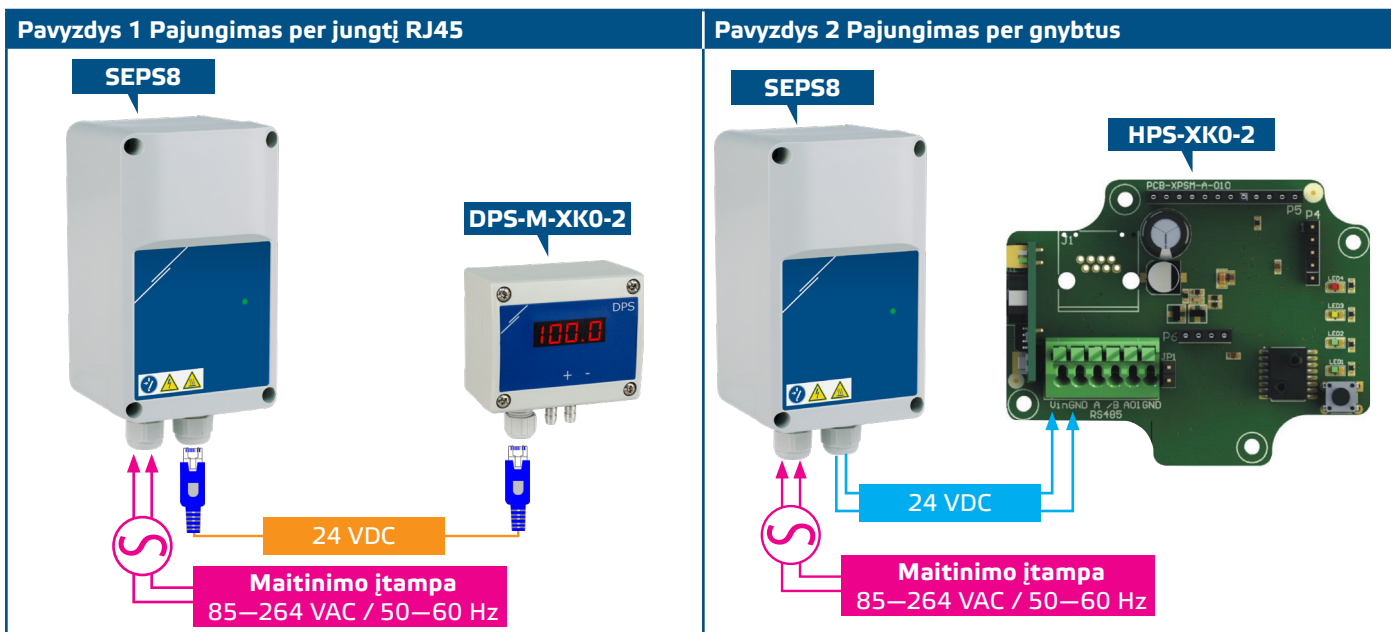
**Pav. 2 Montavimo padėtis**

Taisingai	Neteisinga

- Prakiškite laidą per kabelio sandariklį.
- Prijunkite maitinimo laidus prie L ir N (žr. **Fig. 3**), laikydamiesi informacijos, pateiktos skyriuje „Laidai ir jungtys“.



- Jei naudosite RJ45 lizdą išėjimo įtampai, pirmiausia prakiškite laidą per kabelio sandariklį, tada užsukite jį ir užpresuokite laidus prie jungties. Jei naudosite gnybtų bloką, prakiškite kabelį per sandariklį ir prijunkite laidus, kaip nurodyta skyriuje „Laidai ir jungtys“ ir **Pav. 3** aukščiau, norint prijungti įrenginį, kuriam norite tiekti maitinimą per SEPS8. Žr. **Pavyzdys 1** *Prisijungimas per RJ45 jungtį* ir **Pavyzdys 2** *Pajungimas per gnybtus*.

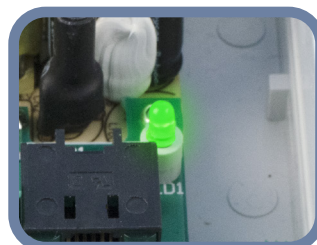


- Atsukite priekinį dangtį ir atidarykite korpusą.
- Ijunkite maitinimo šaltinį.

## PAJUNGIMO PATIKRINIMAS

1. Įjungus maitinimo šaltinį, žalias šviesos diodas turi būti įjungtas (žr. **Pav. 4. Energijos naudojimo indikatorius**). Jei taip neatsitiko dar kartą patikrinkite visas jungtis.

**Pav. 4 Galios indikacija**



 **DĖMESIO**

*Aukšta įtampa! Gaminio maitinimo įtampa yra pavojinga sveikatai. Venkite prisilietimų, kai gaminys įjungtas!*

 **DĖMESIO**

*Karštas paviršius! Gaminio paviršius gali įkaisti ir prisilietus nudeginti. Venkite prisilietimų, kai gaminys įjungtas!*

 **DĖMESIO**

*Prieš atliekant techninę priežiūrą ar remontą, atjunkite maitinimą.*

## TRANSPORTAVIMO IR SANDĖLIAVIMO SĄLYGOS

Venkite smūgių ir ekstremalių sąlygų. Sandėliuokite originaliose pakuotėse.

## INFORMACIJA APIE GARANTIJĄ IR APRIBOJIMAI

Dveji metai nuo pristatymo datos gamykliniam defektui. Visi pakeitimai arba modifikacijos atleidžia gamintoją nuo bet kokios atsakomybės. Gamintojas neatsako už spausdinimo klaidas ir neatitikimus šiame dokumente, nes gamintojas pasilieka teisę į gaminio modifikavimą ir tobulinimą bet kuriuo laiku po šio dokumento išleidimo.

## PRIEŽIŪRA

Normaliomis sąlygomis šie gaminiai nereikalauja priežiūros. Suteptą gaminį valyti sausu arba drėgnu skudurėliu. Labai suteptą gaminį, valykite naudojant neagresyvius produktus. Atsižvelgiant į šias aplinkybes prieš valant, gaminys turi būti atjungtas nuo maitinimo. Atkreipkite dėmesį, kad į gaminį nepatektų drėgmė. Pajunkite prie jo maitinimą tik tada kai jis bus visiškai sausas.