

# SD

## ELEKTRONINIS GREIČIO REGULIATORIUS

Montavimo ir naudojimo instrukcijos



# Turinys

<b>SAUGUMAS IR ATSARGUMO PRIEMONĖS</b>	<b>3</b>
<b>GAMINIO APRAŠYMAS</b>	<b>4</b>
<b>GAMINIO KODAS</b>	<b>4</b>
<b>NAUDOJIMO SRITIS</b>	<b>4</b>
<b>TECHNINIAI DUOMENYS</b>	<b>4</b>
<b>STANDARTAI</b>	<b>4</b>
<b>VEIKIMO SCHEMOS</b>	<b>5</b>
<b>PAJUNGIMAS</b>	<b>5</b>
<b>MONTAVIMO INSTRUKCIJA5</b>	<b>5</b>
<b>NAUDOJIMO INSTRUKCIJOS</b>	<b>7</b>
<b>TRIKDŽIŲ ŠALINIMAS</b>	<b>7</b>
<b>TRANSPORTAVIMO IR SANDĖLIAVIMO SĄLYGOS</b>	<b>8</b>
<b>INFORMACIJA APIE GARANTIJĄ IR APRIBOJIMAI</b>	<b>8</b>
<b>PRIEŽIŪRA</b>	<b>8</b>

## SAUGUMAS IR ATSARGUMO PRIEMONĖS



Perskaitykite visą informaciją, duomenų lapą, "Modbus" registų lapą, montavimo ir naudojimo instrukcijas ir prieš dirbdami su gaminiu išstudijuokite laidų ir pajungimo schemą. Norėdami užtikrinti asmeninę ir įrangos saugą bei optimalų gaminio veikimą, prieš montuodami, naudodami ar aptarnaudami šį produktą įsitinkite, kad visiškai suprantate instrukcijas.



Dėl saugos ir licencijavimo (CE) priežasčių, gaminio naudojimas ne pagal paskirtį ar bet koks gaminio modifikavimas neleidžiami.



Gaminys negali būti veikiamas ekstremalių sąlygų: ekstremalių temperatūrų, tiesioginių saulės spindulių ar vibracijos. Aukštos koncentracijos cheminiai garai su ilgalaikiu poveikiu, taip pat gali turėti įtakos gaminio veikimui. Įsitinkite, kad darbinė aplinka būtų kiek įmanoma sausesnė, užtikrinkite kad nesusidarys kondensatas.



Visi įrenginiai turi atitikti saugos ir sveikatos teisės aktus ir nacionalinius elektrosaugos, elektros įrenginių įrengimo, reikalavimus. Elektrinis pajungimas ir aptarnavimas gali būti atliktas tik kvalifikuoto specialisto pagal, galiojančius tarptautinius ir nacionalinius elektrosaugos, elektros įrenginių įrengimo, reikalavimus.



Venkite kontakto su dalimis prijungtomis prie įtampos, su gaminiu visada elkitės atsargiai. Atlikdami techninę priežiūrą ar gaminio remontą atjunkite gaminį nuo maitinimo šaltinio.



Visada įsitinkite, kad jungiate tinkamą maitinimo šaltinį, naudojate tinkamo diametro ir savybių kabelius. Įsitinkite, kad visi varžtai ir veržlės yra gerai priveržti ir saugikliai (jei tokių yra) gerai įtvirtinti.



Turėtų būti atsižvelgiama į įrenginių, pakuočių perdirbimo, šalinimo vietas ir nacionalinės teisės aktus ir taisykles.



Tuo atveju, jeigu yra kokių nors klausimų į kuriuos nėra atsakymo, kreipkitės į techninio aptarnavimo skyrių arba pasikonsultuokite su specialistu.

## GAMINIO APRAŠYMAS

Šie elektroniniai ventiliatorių greičio reguliatoriai leidžia rankiniu būdu reguliuoti vienfazių kintamosios srovės variklių sukimosi greitį, keičiant variklio įtampą. Integruotas kintamosios srovės jungiklis įjungia arba išjungia variklį.

## GAMINIO KODAS

Išėjimo valdymas nuo minimumo iki maksimumo	
Kodas	Srovės diapazonas [A]
<b>SDY-1-15-DT</b>	0,1–1,5
<b>SDY-1-30-DT</b>	0,2–3
Išėjimo valdymas nuo maksimumo iki minimumo	
Kodas	Srovės diapazonas [A]
<b>SDX-1-15-DT</b>	0,1–1,5
<b>SDX-1-30-DT</b>	0,2–3

## NAUDOJIMO SRITIS

- Rankinis variklių / ventiliatorių greičio valdymas HVAC sistemose
- Naudojamas tik patalpose

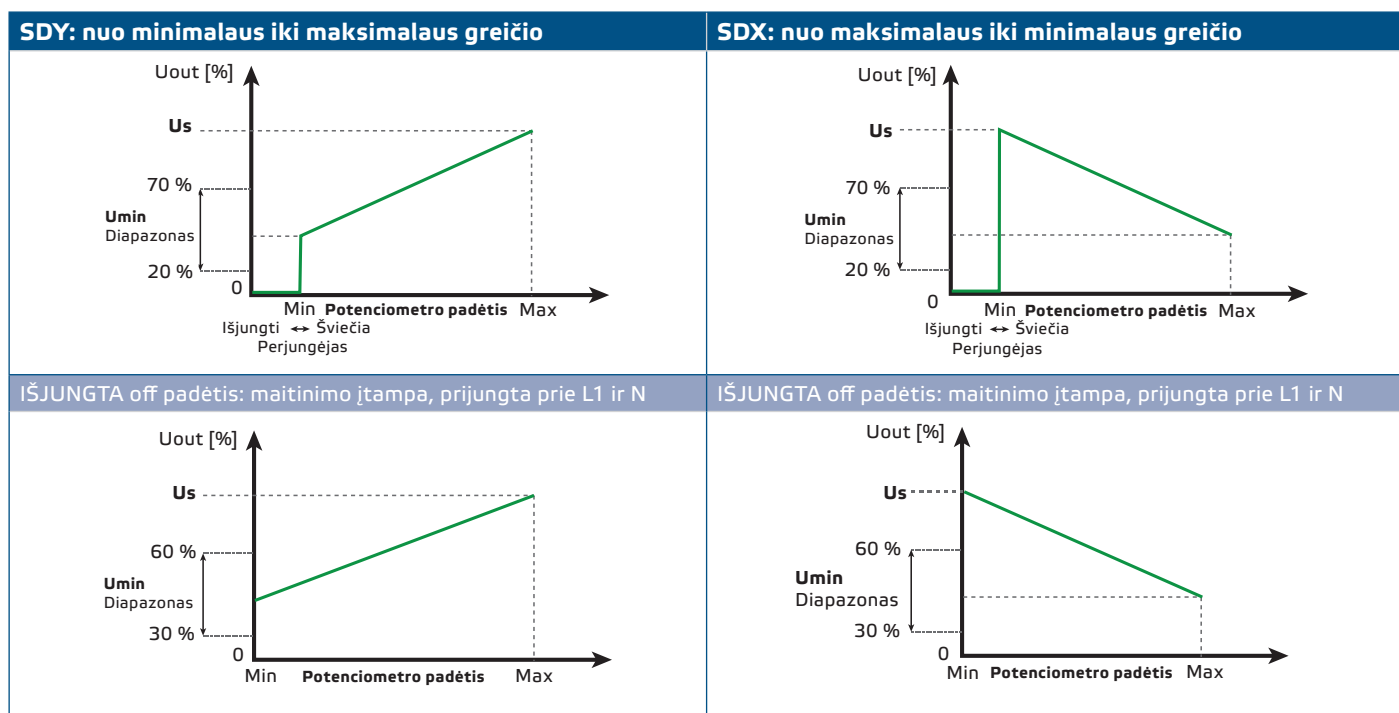
## TECHNINIAI DUOMENYS

- Maitinimo įtampa: 230 VAC / 50–60 Hz
- Reguliuojamas išėjimas varikliui  $U_{min}-U_s$
- Nereguliuojamas išėjimas 230 VAC / max. 2 A valdymo indikacijai, vožtuvui arba pagalbinei apvijai
- Minimalaus greičio trimeris: 80–180 VAC
- Greičio valdymas:
  - ▶ SDY – nuo minimumo iki maksimumo
  - ▶ SDX – nuo maksimumo iki minimumo
- Korpusas:
  - ▶ Išorinis: ASA, balta spalva (28049P), IP54 (pagal EN 60529)
  - ▶ Vidinis: natūralios spalvos poliamidas, IP44 (pagal EN 60529)
- Darbo aplinkos sąlygos:
  - ▶ temperatūra: 0–40 °C
  - ▶ santykinė drėgmė: 5–95 % rH (ne kondensatas)
- Sandėliavimo temperatūra: -10–50 °C

## STANDARTAI

- Žemos įtampos direktyva 2014/35/ES CE
  - ▶ EN 60529:1991 Apsaugos laipsniai, kuriuos užtikrina gaubtai (IP kodas) Pakeitimai A1:2000, A2:2013, AC:1993, AC:2016-12 ir A2:2013/AC:2019-02–EN 60529:1991
- EMC Direktyva 2014/30/EU
  - ▶ EN 61000-6-2:2005 Elektromagnetinis suderinamumas (EMC) – 6-2 dalis: Bendrieji standartai – imunitetas pramoninei aplinkai AC:2005 pakeitimas standartui EN 61000-6-2:2005
  - ▶ EN 61000-6-3:2007 Elektromagnetinis suderinamumas (EMC) - 6-3 dalis: Bendrieji standartai - išmetamųjų teršalų standartas gyvenamosioms, komercinėms ir lengvosios pramonės aplinkoms Pakeitimai A1:2011 ir AC:2012 į EN 61000-6-3:2007
  - ▶ EN 61000-3-2:2014 Elektromagnetinis suderinamumas (EMC) - 3-2 dalis: Ribos - harmoninių srovių emisijų ribos (įrangos įėjimo srovė  $\leq 16$  A per fazę)
- EEJotų direktyva 2012/19/ES
- Pavojingų medžiagų naudojimo apribojimo direktyva 2011/65/ES

## VEIKIMO SCHEMAS



**DĖMESIO**

Norėdami išjungti IŠJUNGIMO padėtį, prijunkite 230 VAC maitinimo įtampą prie nereguliuojamo išėjimo (L1). Tokiu atveju neprijunkite maitinimo šaltinio prie L.

## PAJUNGIMAS

<b>L</b>	Maitinimas (230 VAC ± 10% / 50–60 Hz)
<b>N</b>	Maitinimas, nulis
<b>L1</b>	Nereguliuojama išėjimo fazė (230 VAC ±10 % / 50–60 Hz, I <sub>max</sub> 2 A)
<b>N</b>	Nereguliuojamas išėjimas
<b>U2</b>	Reguliuojamas išėjimas varikliui
<b>U1</b>	Reguliuojamas išėjimas varikliui
<b>Pajungimas</b>	Gnybtai su varžtais (6 poliai), žingsnis 5 mm, kabelio skerspjūvis: 1,5 mm <sup>2</sup> , laido diametras ne didesnis kaip 7 mm

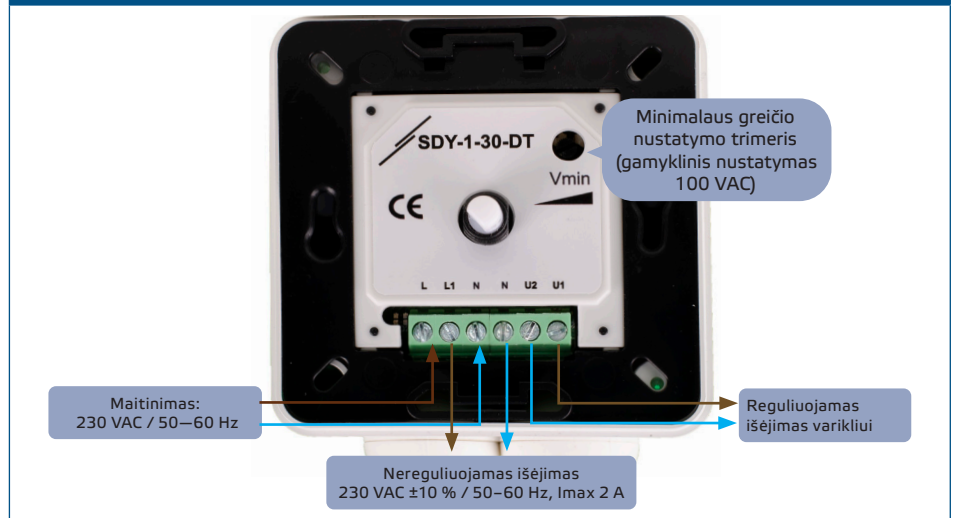
## MONTAVIMO INSTRUKCIJAS

Prieš pradėdami montuoti įrenginį, atidžiai perskaitykite **"Sauga ir atsargumo priemonės"** ir atlikite šiuos veiksmus:

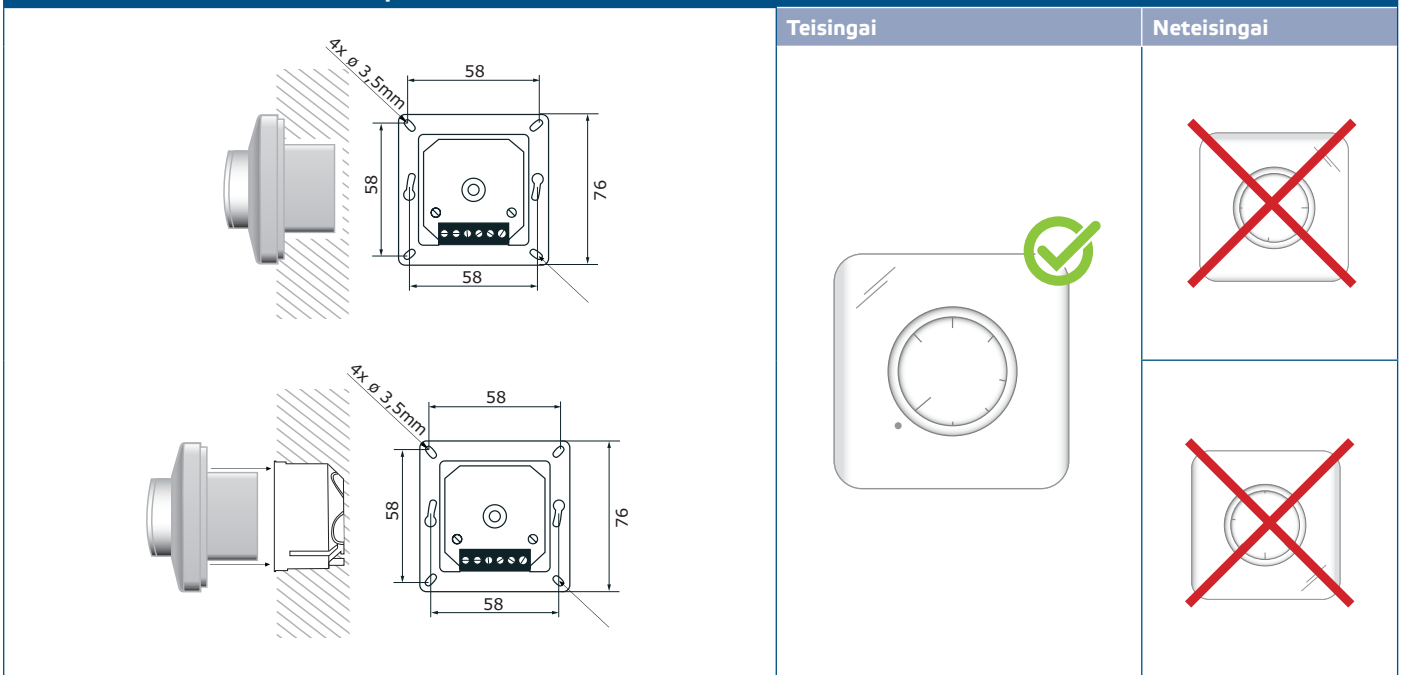
### Montavimo galimybės

1. Atsijunkite elektros energijos tiekimą.
2. Nuimkite rankenėlę, ją truktelėdami į viršų.
3. Atsukite poveržlę, kad nuimtumėte viršutinį dangtelį.
4. Laidus pajunkite pagal (žr **Pav. 1 Pajungimo chema**).
5. Įleiskite reguliatorių į sieną ir pritvirtinkite kaip nurodyta **Pav. 2 Montavimo išmatavimai - potinkinis montžas**

**Pav. 1 Pajungimo schema**



**Pav. 2 Montavimo išmatavimai - potinkinis montažas**



**PASTABA**

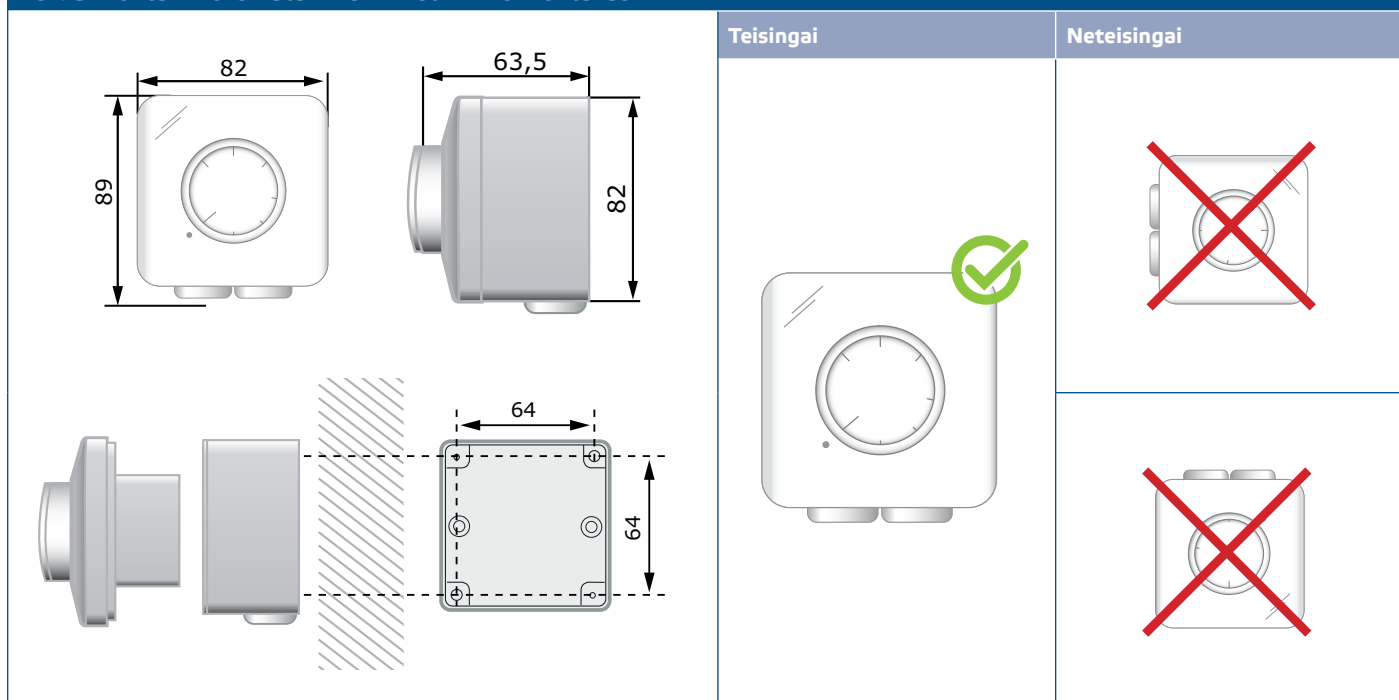
*Gaminį montuokite taip, kad gnybtai ir sandarikliai būtų apačioje.*

- Nustatykite "Vmin" trimerį, kad nustatytumėte mažiausią greitį. Gamyklinis nustatymas yra 100 VAC.
- Uždėkite dangtelį ir pritvirtinkite veržlę.
- Uždėkite rankenėlę ir pasukite į padėtį išjungta.
- Ijunkite maitinimą.

**Virštinkinis montavimas**

- Atsijunkite elektros energijos tiekimą.
- Nuimkite rankenėlę, ją truktelėdami į viršų.
- Atsukite poveržlę, kad nuimtumėte viršutinį dangtelį.
- Pritvirtinkite išorinį korpusą ant paviršiaus varžtais ir kaiščiais, kurie komplektuojami su gaminiu, vadovaukitės **Pav. 3 Montavimo matmenys - virštinkinis montavimas**.

Pav. 3 Montavimo išmatavimai - virštinkinis montažas



5. Prakiškite kabelius per sandariklius.
6. Pajunkite laidus pagal (žr **Pav. 1** pajungimo schema).
7. Įdėkite vidinį korpusą į išorinį ir pritvirtinkite varžtais.

**PASTABA**

*Gaminį montuokite taip, kad gnybtai ir sandarikliai būtų apačioje.*

8. Nustatykite "Vmin" trimerį, kad nustatytumėte mažiausią greitį. Gamyklinis nustatymas yra 100 VAC.
9. Uždėkite dangtelį ir pritvirtinkite varžle.
10. Uždėkite rankenėlę ir pasukite į padėtį išjungta.
11. Įjunkite maitinimą.

**NAUDOJIMO INSTRUKCIJOS****DĖMESIO**

*Dirbdami su elektros prietaisais naudokite tik įrankius ir įrangą su izoliuotomis rankenomis.*

Reguliatorius turi būti naudojamas tik su įtampa valdomais ventiliatoriais / varikliais. Galite prijungti kelis variklius prie reguliatoriaus tol, kol neviršijamas reguliatoriaus amperazas.

Variklis turi būti apsaugotas nuo perkaitimo.

Minimalaus greičio trimeris turi būti sureguliuotas taip, kad variklis negalėtų smukti mažiausiu greičiu. Po įtampos dingimo reguliatorius pasileidžia automatiškai.

**TRIKDŽIŲ ŠALINIMAS**

Jei reguliatorius neveikia taip kaip reikia patikrinkite ar:

- Reguliatorius gauna tinkamą maitinimo įtampą;
- Visi laidai pajungti teisingai;
- Valdomas ventiliatorius nėra sugedęs.

## TRANSPORTAVIMO IR SANDĖLIAVIMO SĄLYGOS

Venkite smūgių ir ekstremalių sąlygų, sandėliuokite originalioje pakuotėse.

## INFORMACIJA APIE GARANTIJĄ IR APRIBOJIMAI

Garantija suteikiama dvejiems metams nuo pristatymo datos gamykliniam defektui. Visi pakeitimai arba modifikacijos atleidžia gamintoją nuo bet kokios atsakomybės. Gamintojas neatsako už spausdinimo klaidas ir neatitikimus šiame dokumente, nes gamintojas pasilieka teisę į gaminio modifikavimą ir tobulinimą bet kuriuo laiku po šio dokumento išleidimo.

## PRIEŽIŪRA

Normaliomis sąlygomis šis gaminys nereikalauja priežiūros. Suteptą gaminį valyti sausu arba drėgnu skudurėliu. Labai suteptą gaminį, valykite naudojant neagresyvius skysčius. Atsižvelgiant į šias aplinkybes prieš valant, gaminys turi būti atjungtas nuo maitinimo. Saugokite gaminį nuo drėgmės patekimo. Pajunkite prie jo maitinimą tik tada kai jis bus visiškai sausas.