

RTVS1

TRANSFORMATORINIS
VENTILIATORIAUS GREIČIO
REGULIATORIUS SU MODBUS
RTU RYŠIU

Montavimo ir naudojimo instrukcijos



Turinys

SAUGUMAS IR ATSARGUMO PRIEMONĖS	3
GAMINIO APRAŠYMAS	4
GAMINIO KODAS	4
NAUDOJIMO SRITIS	4
TECHNINIAI DUOMENYS	4
STANDARTAI	4
PAJUNGIMAS	5
MONTAVIMO INSTRUKCIJA	6
NAUDOJIMO INSTRUKCIJA	9
PAJUNGIMO PATIKRINIMAS	11
TRANSPORTAVIMO IR SANDĖLIAVIMO SĄLYGOS	12
INFORMACIJA APIE GARANTIJĄ IR APRIBOJIMAI	12
PRIEŽIŪRA	12

SAUGUMAS IR ATSARGUMO PRIEMONĖS



Prieš pradėdami dirbti su gaminiu, perskaitykite visą informaciją, duomenų lapą, „Modbus“ registrus, montavimo ir naudojimo instrukcijas ir išnagrinėkite laidų pajungimo schemą. Dėl asmeninio ir gaminio saugumo, bei optimalaus jo panaudojimo, prieš montuojant jį įsitikinkite, kad visiškai suprantate jo montavimą, naudojimą ir šio gaminio aptarnavimą.



Dėl saugos ir licencijavimo (CE) priežasčių, gaminio naudojimas ne pagal paskirtį ar bet koks gaminio modifikavimas neleidžiami.



Gaminys negali būti veikiamas ekstremalių sąlygų: ekstremalių temperatūrų, tiesioginių saulės spindulių ar vibracijos. Aukštos koncentracijos cheminiai garai su ilgalaikiu poveikiu, taip pat gali turėti įtakos gaminio veikimui. Įsitikinkite, kad darbinė aplinka būtų kiek įmanoma sausesnė, įsitikinkite kad nesusidarys kondensatas.



Visi įrenginiai turi atitikti saugos ir sveikatos teisės aktus ir nacionalinius elektrosaugos, elektros įrenginių įrengimo, reikalavimus. Elektrinis pajungimas ir aptarnavimas gali būti atliktas tik kvalifikuoto specialisto pagal, galiojančius tarptautinius ir nacionalinius elektrosaugos, elektros įrenginių įrengimo, reikalavimus.



Venkite kontakto su dalimis prijungtomis prie įtampos, su gaminiu visada elkitės atsargiai. Prieš prijungdami maitinimo kabelius, atlikdami techninę priežiūrą ar gaminio remontą atjunkite maitinimo šaltinį.



Visada įsitikinkite, kad jungiate tinkamą maitinimo šaltinį, naudojate tinkamo diametro ir savybių kabelius. Įsitikinkite, kad visi varžtai ir veržlės yra gerai priveržti ir saugikliai (jei tokių yra) gerai įtvirtinti.



Turėtų būti atsižvelgiama į įrenginių, pakuočių perdirbimo, šalinimo vietas ir nacionalinės teisės aktus ir taisykles.



Tuo atveju, jeigu yra kokių nors klausimų į kuriuos nėra atsakymo, kreipkitės į techninio aptarnavimo skyrių arba pasikonsultuokite su specialistu.

GAMINIO APRAŠYMAS

Transformatorinių ventiliatorių greičio reguliatorių serija RTVS1 reguliuoja vienfazių įtampą valdomų variklių sukimosi greitį penkiomis pakopomis, keičiant išėjimo įtampą. Juose yra autotransformatorius ir Modbus RTU ryšys, TK gnybtai šiluminei variklio apsaugai.

GAMINIO KODAS

Gaminio kodas	Nominali maks. srovė, [A]	Saugiklis, [A]	Srovė nesant apkrovai, [A]
RTVS1-15L22	1,5	T-2,5 A-H	0,04
RTVS1-25L22	2,5	T-4 A-H	0,06
RTVS1-35L22	3,5	T-5 A-H	0,08
RTVS1-50L22	5	T-8 A-H	0,1
RTVS1-75L22	7,5	T-10 A-H	0,12

NAUDOJIMO SRITIS


- Ventiliatoriaus greičio reguliatorius valdantis greitį keičiant įtampą
- Automatizuota ventiliacija šiltnamiuose, ūkiniuose pastatuose
- Vėdinimas pagal temperatūrą, santykinę drėgmę, anglies dioksidą, oro kokybę (TVOC) arba anglies monoksidą*
- Naudojamas tik patalpose

* Pasirinkimą galima atlikti per RTVS1 Modbus holding registrą 20.

TECHNINIAI DUOMENYS

- Maitinimo įtampa: 230 VAC / 50–60 Hz
- Modbus RTU (RS485) jungtis
- TK gnybtai variklio šiluminės apsaugos pajungimui
- Darbiniai režimai:
 - ▶ Automatinis (nuo mažo iki didelio arba nuo didelio iki mažo): Ventiliatoriaus greitis priklauso nuo įėjimo iš išorinio Sentera jutiklio arba potenciometro, prijungto prie RJ45 Slave jungties
 - ▶ Rankinis: Ventiliatoriaus greitis pagrįstas vartotojo nustatymais per Modbus Holding registrą 12
- Pasirenkamas išėjimo atnaujinimo intervalas nuo 5 s iki 10 min
- Mėlynas LED nurodo, kad gaminys įjungtas
- Modbus RTU ryšys per RJ45 jungtis
- Reguluojamas išėjimas 230 VAC / max. 16 A
- Bootloader, skirtas įkelti naują programinę įrangą per "Modbus RTU"
- Korpusas: plastmasė ABS, UL94-V0, pilka (RAL 7035)
- Apsaugos standartai: IP54 (atitinka EN 60529)
- Darbinės aplinkos sąlygos:
 - ▶ Temperatūra: -10–35 °C
 - ▶ Santykinė drėgmė: 5–85 % (ne kondensatas)

STANDARTAI

- Žemos įtampos direktyva 2014/35/EU 
 - ▶ EN 60529: 1991 Apsaugos laipsniai, kuriuos suteikia korpusai (IP kodas). EN 60529 pakeitimas AC: 1993

- ▶ EN 60730-1: 2011 Buitiniai ir panašios paskirties automatiniai elektriniai valdymo įtaisai. 1 dalis. Bendrieji reikalavimai
- EMC Direktyva 2014/30/EC:
 - ▶ EN 60730-1: 2011 Buitiniai ir panašios paskirties automatiniai elektriniai valdymo įtaisai. 1 dalis. Bendrieji reikalavimai
 - ▶ EN 61000-6-1: 2007 Elektromagnetinis suderinamumas (EMS). 6-1 dalis: Bendrieji standartai - atsparumas gyvenamosios, komercinės ir lengvosios pramonės aplinkai
 - ▶ EN 61000-6-3: 2007 Elektromagnetinis suderinamumas (EMS) - 6-3 dalis: Bendrieji standartai. Gyvenamųjų, komercinių ir lengvosios pramonės aplinkos emisijos standartas. Pakeitimai A1: 2011 ir AC: 2012 pagal EN 61000-6-3
- WEEE Direktyva 2012/19/EC
- RoHS Direktyva 2011/65/EC

PAJUNGIMAS

<i>Gnybtai</i>		
N	VARIKLIS	Reguliuojamas išėjimas į variklį, nulis
L		Reguliuojamas išėjimas į variklį
Pe		Apsauginis žemimo gnybtas
N	RELĖ	Nereguliuojamas išėjimas 230 VAC, kurį galima įjungti rankiniu būdu per Modbus Holding registrą 14 arba automatiškai, suveikus RTVS1 aliarmui
L		
N	IĖJUMAS	Maitinimas, nulis
L		Maitinimas, fazė (230 VAC / 50–60 Hz)
TK		TK gnybtai variklio šiluminei apsaugai pajungti
TK		
<i>RJ45 pagrindinis lizdas - skirtas prijungti Sentera HVAC keitiklį ventiliatoriaus greičiui valdyti automatinio režimu</i>		
Kontaktas 1	24 VDC	Maitinimo įtampa
Kontaktas 2		
Kontaktas 3	A	Modbus RTU jungtis (RS485), signalas A
Kontaktas 4		
Kontaktas 5	/B	Modbus RTU jungtis (RS485), signalas /B
Kontaktas 6		
Kontaktas 7	GND	žemimas, maitinimo įtampa
Kontaktas 8		
<i>RJ45 interneto modulis - prijungti kompiuterį su 3SModbus programine įranga, prie Sentera interneto modulio arba BMS sistema</i>		
Kontaktas 1		Nejunkite prie savo kompiuterio
Kontaktas 2		
Kontaktas 3	A	Modbus RTU jungtis (RS485), signalas A
Kontaktas 4		
Kontaktas 5	/B	Modbus RTU jungtis (RS485), signalas /B
Kontaktas 6		
Kontaktas 7	Nejunkite prie savo kompiuterio	
Kontaktas 8		

DĖMESIO

Įsitikinkite, kad naudojate tinkamo diametro ir parametų kabelį.

MONTAVIMO INSTRUKCIJA

Prieš pradėdami montuoti įrenginį, atidžiai perskaitykite „**Saugos ir atsargumo priemonės**“ ir atlikite šiuos veiksmus: montavimui pasirinkite lygų paviršių (sieną, plokštę).

Viską atlikite paeiliui:

1. Atsukite priekinį dangtį ir atidarykite korpusą. Nepamirškite plokščio laido, kuris sujungia šviesos diodus su spausdintine plokšte.
2. Pritvirtinkite įrenginį prie sienos ar panelės su pateiktais montavimo kaiščiais ir varžtais. Atkreipkite dėmesį į montavimo padėtį ir išmatavimus. (Žr. **Fig. 1 Montavimo išmatavimai** ir **Fig. 2 Montavimo padėtis**.)
3. Siekiant sumažinti darbinę temperatūrą, atkreipkite dėmesį į šias instrukcijas:
 - 3.1 Laikykitės atstumų tarp sienos / lubų ir prietaiso bei tarp dviejų prietaisų, kaip parodyta **Fig. 2**. Norint užtikrinti pakankamą regulatoriaus vėdinimą, reikia išlaikyti atstumus iš kiekvienos gaminio pusės.
 - 3.2 Montuodami gaminį, nepamirškite, kad kuo aukščiau jūs jį sumontuosime, tuo aukštesnėje temperatūroje jis dirbs. Pavyzdžiui, techninėse patalpose gali būti labai svarbus teisingas gaminio sumontavimo aukštis. Nemontuokite regulatoriaus virš šildymo įrangos ar šilumos šaltinių.
 - 3.3 Jei nėra galimybės neviršyti maksimalios aplinkos temperatūros, tada reikalingas priverstinis gaminio aušinimas.

Nesilaikant pateiktų taisyklių, galima sumažinti gaminio tarnavimo laiką ir atleisti gamintoją nuo atsakomybės.

Fig. 1 Montavimo išmatavimai

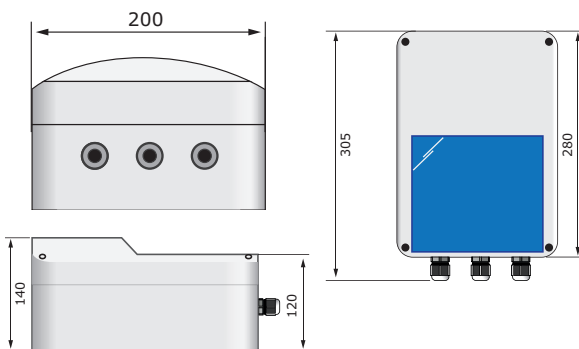
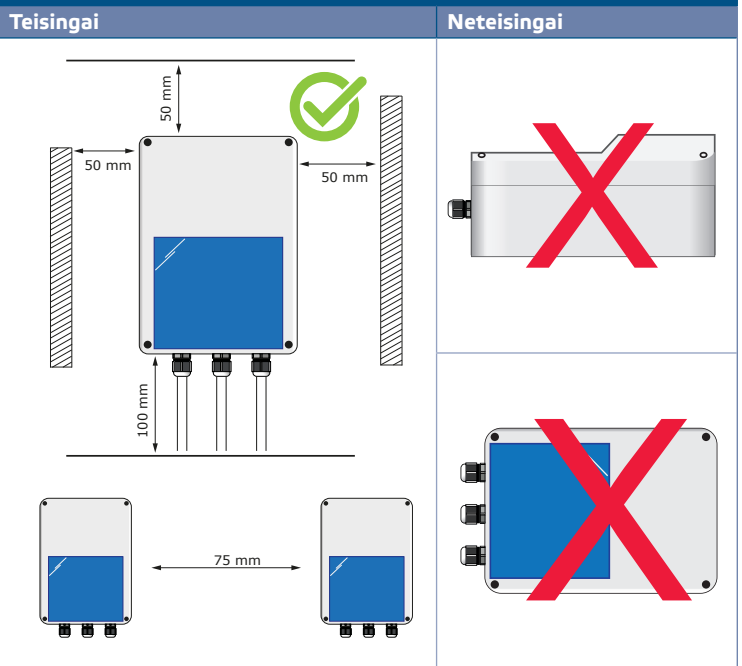


Fig. 2 Montavimo padėtis



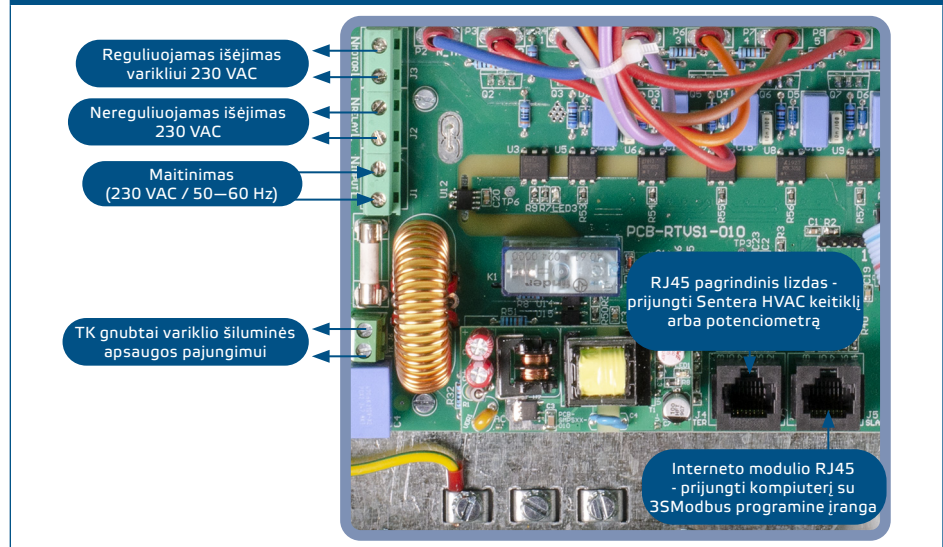
4. Prakiškite kabelius per sandariklius ir pajunkite laidus kaip nurodyta schemoje žr. **Fig. 3** ir naudokitės informacija iš pastraipos „**Pajungimo schema**“.
- 4.1 Prijunkite maitinimo liniją (gnybtai L, N pažymėti kaip INPUT ir Pe);
- 4.2 Prijunkite variklio gnybtus (L ir N, pažymėti kaip MOTOR ir Pe);

- 4.3 Jei reikia, prijunkite nereguliuojamą išėjimą (L ir N pažymėti kaip RELAY). Relės išėjimo kontaktai yra normaliai atviri (NO) - 16 A varžiniai su 230 VAC įtampa. Nereguliuojamo išėjimo funkcionalumą galima pasirinkti per Modbus Holding registrą 19. Pagal numatytuosius nustatymus nereguliuojamas išėjimas rodo aliarmus. Jis naudojamas pavojaus signalų įtaisui prijungti - pvz. lempa, garsinis signalas ir kt.
- 4.4 Prijunkite prie TK gnybtų variklio šiluminės apsaugos laidus, kad variklis būtų apsaugotas nuo perkaitimo.

⚠ DĖMESIO

Prieš gaminius pagrindinėje maitinimo grandinėje turi būti sumontuotas automatinis jungiklis.

Fig. 3 Pajungimo schema



⚠ DĖMESIO

Prieš įjungdami gaminį įsitikinkite kad viskas gerai pajungta.

5. Uždėkite viršutinį dangtelį ir pritvirtinkite jį.
6. Užveržkite sandariklius.
7. Įjunkite maitinimą.
8. Keiskite gamyklinius nustatymus norimais per 3SModbus programinę įrangą arba Sensistant. Norėdami atstatyti gamyklinius nustatymus, žiūrėkite *Modbus registrų lentelę*. Norimą ventiliatoriaus greitį galima keisti per Modbus holding registrą 14.

📝 PASTABA

Norėdami gauti visus „Modbus“ registro duomenis, žiūrėkite gaminio Modbus registrų lentelę, kuri yra atskiras dokumentas, pridėdamas prie gaminio svetainėje ir kuriame yra registrų sąrašas.

Papildomi nustatymai

1. Prie RTVS1 galima prijungti Sentera potenciometrą su Modbus RTU ryšiu. Norint turėti automatinį ventiliatoriaus greičio valdymą, RTVS1 galima derinti su Sentera HVAC jutikliu. RTVS1 ir Sentera HVAC keitiklio derinys leidžia valdyti ventiliatoriaus greitį priklausomai nuo temperatūros, santykinės drėgmės, anglies dioksido, oro kokybės (TVOC) ar anglies monoksido. Parametrą pagal kurį norite valdyti galima pasirinkti RTVS1 Modbus holding registre 20.
Užpriesuokite antgalį ant kabelio kurį jungsit prie Modbus Master RJ45 jungties ir prijunkite jį prie lizdo. Jis naudojamas prijungti RTVS1 prie Sentera keitiklio, išmanaus jutiklio ar jutiklio valdiklio. Suderinamus įrenginius ieškokite mūsų svetainėje.

- Užpresuokite RJ45 antgalį ant kabelio ir prijunkite jį prie interneto modulio. Jis naudojamas prijungti įrenginį prie kompiuterio ar kito pagrindinio įrenginio, kad būtų galima stebėti ar valdyti rankiniu būdu per Modbus holding registrą 14. Norint tai padaryti, jums prireiks Sentera Modbus į USB keitiklio [CNVT-USB-RS485-V2](#). Norėdami modifikuoti ar stebėti Sentera įrenginio parametrus per Modbus RTU, patariame naudoti 3SModbus programinę įrangą.

3SModbus programinė įranga yra nemokama ir ją galima atsisiųsti iš mūsų tinklalapio: <https://www.sentera.eu/lt/3SMCenter> ir įdiegti į jūsų kompiuterį. Modbus į USB keitiklis [CNVT-USB-RS485-V2](#) leidžia prijungti Sentera įrenginį prie kompiuterio USB lizdo ir stebėti arba koreguoti skirtingus parametrus - žr. **Programa 1** pavyzdžiai ir **2**.

1 taikymo pavyzdys: Rankinis režimas - valdymas naudojant Modbus holding registrą 14

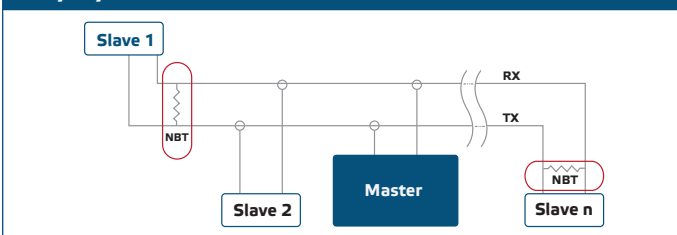


2 taikymo pavyzdys: Automatinis režimas - automatinio valdymo pagrįsta ventiliacija

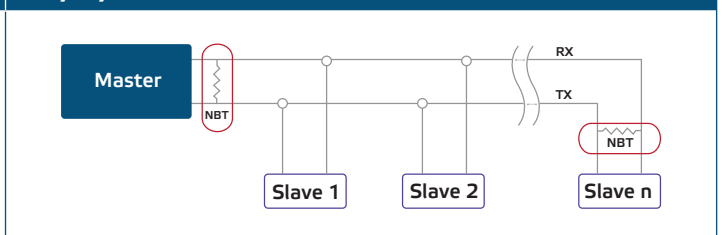


- Norint užtikrinti teisingą ryšį, NBT reikia aktyvuoti tik dviems Modbus RTU tinklo įrenginiams. Jei reikia, įjungti NBT rezistorių tai galite padaryti per "3SModbus" arba "Sensistant" (*holding registras 9*).

Pavyzdys 1



Pavyzdys 2



PASTABA

Modbus RTU tinkle reikia įjungti du (NBT) rezistorius.

DĖMESIO

Nelaikykite tiesioginiuose saulės spinduliuose!

Įtampų pakopų pasirinkimas

Standartinė išėjimo įtampų automatinio režimo konfigūracija yra nurodyta toliau pateiktoje **lentelėje 1**. Pakopų įtampų lygiai nustatomi per Modbus holding registrus nuo 21 iki 25. Kiekvienas iš šių lygių reiškia vertę, virš kurios yra perjungiamą pakopą.

Lentelė 1 Pakopų įtamos						
Pakopos*	0	1	2	3	4	5
Automatinio perjungimo režimo gamyklinės reikšmės	0 %	17 %	34 %	51 %	68 %	85 %
Automatinio atbulinio režimo numatytosios reikšmės	-	0 %	75 %	50 %	25 %	1 %

*Kiekvienos pakopos vertė gali būti nuo 0 iki 100%.

NAUDOJIMO INSTRUKCIJA



PASTABA

Įjungus žalias COM šviesos diodas greitai mirksi 15 sekundžių, rodydamas, kad įrenginys instaliuojasi.



DĖMESIO

- Prieš įjungdami gaminį įsitikinkite kad viskas gerai pajungta.
- Įsitikinkite, kad maitinimo įtampa atitinka leistiną maksimalią produkto srovę.

1. Išjunkite maitinimo šaltinį.
2. Sumontuokite prijungtą jutiklį tinkamoje zonoje, kad jutiklis išmatuotų atitinkamas aplinkos sąlygas.
3. Pasirinkite darbo režimą per Modbus Holding registrą 11. Numatytasis režimas yra **Automatinis persiuntimo režimas**.

3.1 Rankinis režimas.

Vertę ima Holding Registras 12, kur galite nustatyti norimą išėjimo pakopą (žr. 1 lentelėje pateiktus veiksmus ir atitinkamas įtampas).

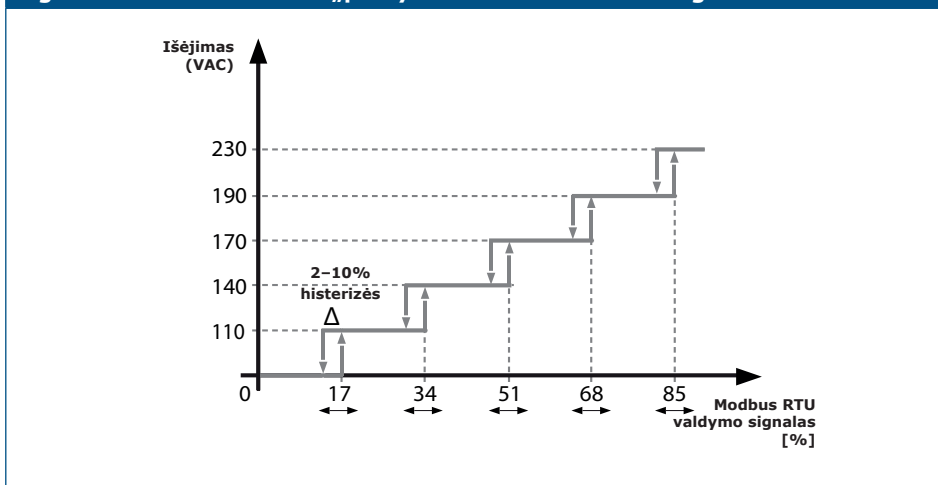
3.2 Automatiniai režimai.

Pasirinkus automatinį režimą, valdiklis automatiškai pakeičia penkis greičius pagal vertes, kurias matuoja jutiklis, prijungtas prie RJ45 slave jungties. Yra du automatiniai režimai:

3.2.1 Automatinis pirmyn režimas. Žr. toliau pateiktą veikimo schemą:

Kiekvienas lygis gali turėti vertę nuo 0 iki 100% su šiais apribojimais: 0 = IŠJUNGTA, t. y. pakopa praleista. Pvz. : 1 pakopa = 17%, 2 pakopa = 34%, 3 pakopa = 0%, 4 pakopa = 68%, 5 pakopa = 85%, nuo 34 iki 68% įrenginys bus 2 pakopoje ir didesnis nei 68% - 4 pakopoje. Kiekvienos pakopos riba ribojama aukščiau ir žemiau pateiktomis pakopomis, mažiausiai 11% skirtumo, todėl nustačius 10% histerezę, slenksčiai nesutaps. Pavyzdžiui: 1 pakopa = 17%, 2 pakopa = 34%, 3 pakopa = 51%, 2 pakopa gali būti vertinama nuo 28% iki 40%. Histerezės delta yra asimetriška, galiojanti, kai įėjimo reikšmė pereina iš aukštos į žemą. Įrenginys atims Δ vertę iš pakopos ribos, o pakopa pasikeis žemiau gautos vertės. Pavyzdžiui: 3 žingsnis = 51% slenktis, histerezės delta = 2%, 3 pakopa bus įjungtas virš 51% ir IŠJUNGTAS žemiau 49%. Perjungimo į priekį režimo, kai min žingsnis = 0 ir maksimalus žingsnis = 5, pavyzdys pateiktas Fig. 4. Ribos yra 17%, o histerezės delta nustatoma nuo 2 iki 10% per Holding registrą 16 (žr. Fig. 4).

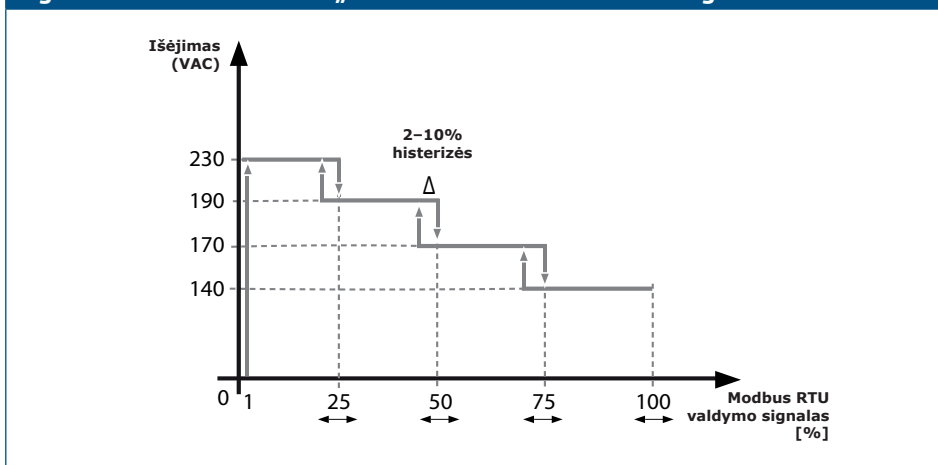
Fig. 4 automatinis režimas „pirmyn“: Nuo mažo iki didelio greičio



3.2.2 Automatinis atbulinės eigos režimas.

Kuo didesnė jėgimo vertė, tuo mažesnis išėjimas. Žr. toliau pateiktą veikimo schemą, kurioje pateiktas pavyzdys su pakopomis nuo 2 iki 5. Automatinio atgalinio režimo pavyzdys: pakopų slenksčio konfigūracija yra tokia: 1 pakopa - 0%, 2 pakopa - 75%, 3 pakopa - 50%, 4 pakopa - 25%, 5 pakopa - 1% (gali būti net 0,1%) pateiktas Fig. 5 žemiau. Kai jėgimo vertė viršija 1%, įrenginys persijungia į 5 pakopą, viršija 25% 4 pakopą, virš 50% 3 pakopą, virš 75% 2 pakopa iki 100%. Kai jėgimo vertė sumažėja, histerezės delta atimama iš slenksčio lygio ir prietaisas pakeičia pakopą (žr. Fig. 5 pav.).

Fig. 5 Automatinis režimas „atbulas“: Nuo mažo iki didelio greičio



Konkrečių „Modbus“ registų paaiškinimas

Įrenginyje yra iš anksto nustatyti gamykliniai parametrai, užrašyti Modbus lentelėje. Jis gali veikti be jokių kitų nustatymų. Tačiau yra keletas specialių registų, kuriuos gali tekti nustatyti atsižvelgiant į jūsų gaminių derinį. Jie išvardyti toliau pateiktoje 2 lentelėje.

Lentelė 2: Įtampos pakopos

Modbus registrai	Description	Values	Pastaba	
11	Valdymo rinkinys	Automatinis valdymas - nuskaito vertę iš jutiklio. Rankinis valdymas - nuskaito vertę iš 12 registro	Auto Forward režimas; Rankinis režimas Auto Reverse režimas	Galima pakeisti valdymą tik baigus esamą komandą.
13	Išėjimo atnaujinimo intervalas	Laiko užlaikymas atnaujinant išėjimą automatinio režimu	5 s—600 s	Jei prijungto jutiklio vertė keičiasi per greitai, tai yra registras, leidžiantis valdyti laiką tarp dviejų iš eilės perjungimų.
16	Histerėzės delta	Skirtumas tarp perjungimo aukštyn ir žemyn perėjimo procentų	5—85%	Ši vertė atimama iš slenksčio, kai pakopa persijungia iš didelės į mažą išėjimo vertę. Histerėzės vertė yra 2 - 10%, tai reiškia, kad pakopa yra 20%, pakopos—histerėzė = 18%, kai $\Delta = 2\%$.
17	Prarasto ryšio išėjimo būseną	Nustatykite išėjimą kai Modbus ryšys nutrūksta	OFF Pasirinkta paskutinė pakopa	Nustatyti į 0 = IŠJUNGTA, kai nustatytas Modbus skirtasis laikas, kai prietaisas susiduria su skirtingu laiku - RTVS1 pereina į STOP režimą, išėjimas yra. 0 praradus nuotolinį jutiklį, prietaisas persijungia į padėtį 0 = OFF. Abu ryšiai prarasti, gaminyje persijungia į padėtį išjungtas. Kai nustatyta į 1 = pasirinkta paskutinė pakopa, Modbus skirtasis laikas įvyksta ir jutiklis yra prijungtas - pakopa toliau veikia atsižvelgiant į jutiklio įėjimą, jei dingęs jutiklis - pakopa lieka paskutinėje pasirinktoje pakopoje. Jei abu ryšiai nutrūksta, įrenginys lieka paskutinėje pasirinktoje pakopoje. Auto režimais, jei nėra ryšio su valdymo / stebėjimo stotimi, gaminyje toliau veikia autonomiškai, kol jutiklis yra prijungtas.
18	Jutiklio išėjimo registro vertės numeris	Pasirinkite, kuris jutiklio išėjimas bus naudojamas kaip įėjimas į įrenginį	Skaitmeninis potenciometras: Temperatūra; Santykinė drėgmė; CO ₂ /CO ₂ eq; CO/TVOC; NO ₂	Jutiklio išėjimo registro vertės numeris, apibrėžia, kokia jutiklio vertė bus naudojama prietaiso perjungimo valdymui. Apribojimai taikomi tik Sentera jutikliams ir SPV įrenginiui. Prijungus SPV įrenginį, ši vertė automatiškai tampa 1 ir jos negalima pakeisti, kol nebus prijungtas kitas jutiklis.
21—25	Įėjimo vertės pakopa 1—5	Įėjimo vertė norint pereiti prie 1–5 išėjimo pakopų	Persijungia į išėjimo X žingsnį esant X% įėjimo vertei ir pereina žemyn, kad grįžtų ankstesnę pakopą esant X% - nustatyta histerėzės delta (HR16)	X įėjimo vertės pakopa - veiksmas bus suaktyvinti viršijant šias ribas. Jei registro reikšmė yra 0 - ši pakopa bus praleistas kaip laikymo pakopa, tačiau ji bus naudojama kaip tarpinė pakopa, jei reikia pereiti prie viršutinės / apatinės pakopos. (Pavyzdys: mes turime šiuos nustatymus: HR21—0, HR22—20%, HR23—0, HR24—40%, HR25—0%. Kai įėjimo vertė yra mažesnė nei 20%, įrenginys yra išjungtas, viršijus 20%, jis pereis 1, 2 ir 2 pakopas, kol įėjimo vertė bus mažesnė nei 40%. Jei vertė viršija 40%, pereis 3, 4 pakopas ir laikysis 4 pakopos iki 100%. Pereinant nuo 100% iki 0%, ribos koreguojamos histerėzės delta vertė nuo 2% iki 10% (numatytoji 2%). Mažiausias pakopų ribos skirtumas yra 11%, tokiu būdu išvengiama bet kokio perjungimo ir histerėzės sutapimo.

PAJUNGIMO PATIKRINIMAS



DĖMESIO

Kai naudojate elektrinius prietaisus, naudokite tik įrankius ir įrangą su dielektrinėmis rankenomis.

Saugus naudojimas priklauso nuo tinkamo sumontavimo. Prieš pradėdami, įsitikinkite, kad:

- Gaminio maitinimas yra teisingai prijungtas.
- Yra apsauga apsauganti nuo elektros šuolio.
- Kabeliai ir saugikliai tinkamų parametrų.
- Pro gaminį praeina tinkamas oro srautas.



DĖMESIO

Gaminio maitinimo įtampa yra pavojinga sveikatai. Atlikite reikiamus saugumo matavimus.



DĖMESIO

Prieš atlikdami techninės priežiūros darbus, atjunkite maitinimą ir įsitikinkite kad gaminys negauna įtampos.



DĖMESIO

Venkite tiesioginių saulės spindulių!

TRANSPORTAVIMO IR SANDĖLIAVIMO SĄLYGOS

Venkite smūgių ir ekstremalių sąlygų, sandėliuokite originaliose pakuotėse.

INFORMACIJA APIE GARANTIJĄ IR APRIBOJIMAI

Dveji metai nuo pristatymo datos gamykliniam defektui. Visi pakeitimai arba modifikacijos atleidžia gamintoją nuo bet kokios atsakomybės. Gamintojas neatsako už spausdinimo klaidas ir neatitikimus šiame dokumente, nes gamintojas pasilieka teisę į gaminio modifikavimą ir tobulinimą bet kuriuo laiku po šio dokumento išleidimo.

PRIEŽIŪRA

Normaliomis sąlygomis šis gaminys nereikalauja priežiūros. Suteptą gaminį valyti sausu arba drėgnu skudurėliu. Labai suteptą gaminį, valykite naudojant neagresyvius skysčius. Atsižvelgiant į šias aplinkybes prieš valant, gaminys turi būti atjungtas nuo maitinimo. Atkreipkite dėmesį, kad į gaminį nepatektų drėgmė. Pajunkite prie jo maitinimą tik tada kai jis bus visiškai sausas.