

ROTSN-P

KAMBARIO
TEMPERATŪROS
JUTIKLIS

Montavimo ir naudojimo instrukcija-



Turinys

SAUGUMAS IR ATSARGUMO PRIEMONĖS	3
GAMINIO APRAŠYMAS	4
GAMINIO KODAS	4
NAUDOJIMO SRITIS	4
TECHNINIAI DUOMENYS	4
STANDARTAI	4
PAJUNGIMAS	5
ATSPARUMO IR TOLERANCIJOS VERTĖS	5
MONTAVIMO INSTRUKCIJA	6
TRANSPORTAVIMO IR SANDĖLIAVIMO SĄLYGOS	7
INFORMACIJA APIE GARANTIJĄ IR APRIBOJIMAI	7
PRIEŽIŪRA	7

SAUGUMAS IR ATSARGUMO PRIEMONĖS



Prieš pradėdant darbus su gaminiu, perskaitykite visą informaciją apie jį, aprašymą, montavimo instrukcijas ir laidų pajungimo schemą. Dėl asmeninio ir gaminio saugumo, bei optimalaus jo panaudojimo, prieš montuojant jį įsitinkite, kad visiškai suprantate jo montavimą, naudojimą ir šio gaminio aptarnavimą.



Dėl saugos ir licencijavimo (CE) priežasčių, gaminio naudojimas ne pagal paskirtį ar bet koks gaminio modifikavimas neleidžiami.



Gaminys negali būti veikiamas ekstremalių sąlygų: ekstremalių temperatūrų, tiesioginių saulės spindulių ar vibracijos. Aukštos koncentracijos cheminiai garai su ilgalaikiu poveikiu, taip pat gali turėti įtakos gaminio veikimui. Įsitinkite, kad darbinė aplinka būtų kiek įmanoma sausesnė, įsitinkite kad nesusidarys kondensatas.



Visi įrenginiai turi atitikti saugos ir sveikatos teisės aktus ir nacionalinius elektrosaugos, elektros įrenginių įrengimo, reikalavimus. Elektrinis pajungimas ir aptarnavimas gali būti atliktas tik kvalifikuoto specialisto pagal, galiojančius tarptautinius ir nacionalinius elektrosaugos, elektros įrenginių įrengimo, reikalavimus.



Venkite kontakto su dalimis prijungtomis prie įtampos, su gaminiu visada elkitės atsargiai. Prieš prijungdami maitinimo kabelius, atlikdami techninę priežiūrą ar gaminio remontą atjunkite maitinimo šaltinį.



Visada įsitinkite, kad jungiate tinkamą maitinimo šaltinį, naudojate tinkamo diametro ir savybių kabelius. Įsitinkite, kad visi varžtai ir veržlės yra gerai priveržti ir saugikliai (jei tokių yra) gerai įtvirtinti.



Turėtų būti atsižvelgiama į įrenginių, pakuočių perdirbimo, šalinimo vietas ir nacionalinės teisės aktus ir taisykles.



Tuo atveju, jeigu yra kokių nors klausimų į kuriuos nėra atsakymo, kreipkitės į techninio aptarnavimo skyrių arba pasikonsultuokite su specialistu.

GAMINIO APRAŠYMAS

ROTSN pasyvūs temperatūros jutikliai pasižymi išskirtiniu temperatūros charakteristikų stabilumu dėl naudojamo platinos jutiklio elemento. Jie turi teigiamą atsparumo temperatūros koeficientą: kai temperatūra pakyla, pasipriešinimas pakyla. Jutiklio elementas yra lituojamas ant spausdintinės plokštės ir montuojamas į plastikinį korpusą. Jis suprojektuotas taip, kad būtų pajungiamas ekranuotu kabeliu, įžemintu kitoje linijos pusėje.

GAMINIO KODAS

	ROTSN-P100	ROTSN-P500	ROTSN-P1K0
Atsparumas esant 0 °C temperatūrai	100 Ω	500 Ω	1,000 Ω
Matavimo srovė (DC)	0,1–1,0 mA	0,1–0,40 mA	0,1–0,25 mA
Savaiminis šildymas	≤ 0,8 °C/mW	≤ 0,8 °C/mW	≤ 0,7 °C/mW
Šiluminio atsako laikas	T0,5 ≤ 1,5 s T0,9 ≤ 8,0 s	T0,5 ≤ 1,5 s T0,9 ≤ 8,0 s	T0,5 ≤ 0,3 s T0,9 ≤ 0,4 s

PASTABA: "T0,5" – tai laikas, praėjęs reaguoti į 50 % pakopinį temperatūros pokytį. "T0,9" – tai laikas, praėjęs reaguoti į 90 % pakopinį temperatūros pokytį.

NAUDOJIMO SRITIS

- ŠVOK sistemų temperatūros matavimams
- Naudojamas tik patalpose

TECHNINIAI DUOMENYS

- Teigiamos temperatūros koeficientas
- Pajungimas ekranuotu kabeliu
- Laido skerspjūvis 1,5 mm²
- Korpusas:
 - ▶ galinė korpuso dalis: plastikinė ABS, juoda (RAL 9004)
 - ▶ korpuso dangtelis: ASA, dramblio kaulas (RAL 9010)
- Apsaugos standartai: IP30 (pagal EN 60529)
- Darbo aplinkos sąlygos:
 - ▶ temperatūra: 0–50 °C
 - ▶ santykinė drėgmė: 5–85 % rH (be kondensavimo)
- Sandėliavimo temperatūra: -10–60 °C

STANDARTAI

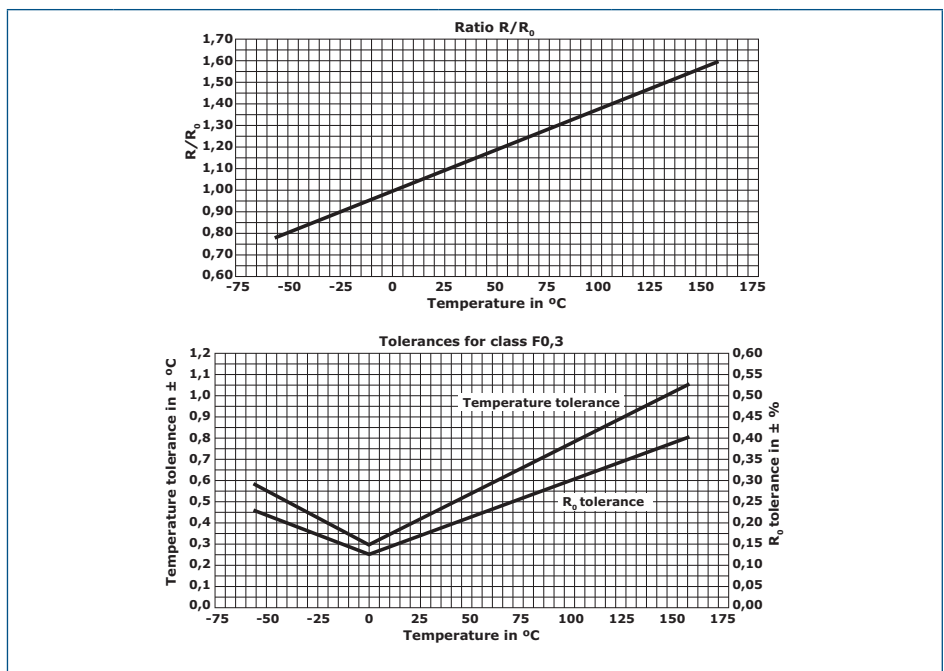
- Žemos įtampos direktyva 2006/95/EC
- DIN / IEC 60751
- RoHs Direktyva 2011/65/EC



PAJUNGIMAS

T1	1 temperatūros jutiklio gnybtas
T2	2 temperatūros jutiklio gnybtas
SH	Kabelio ekrano jungtis
Pajungimas	Laido skerspjūvis 1,5 mm ²

ATSPARUMO IR TOLERANCIJOS VERTĖS



Temp. °C	R/R ₀ santykis	Vardinės varžos vertės			F0.3 klasė
		R ₀ 100 Ω	R ₀ 500 Ω	R ₀ 1000 Ω	T _{tol} °C
-20	0,92160	92,16	460,80	921,60	±0,40
-15	0,94124	94,12	470,62	941,24	±0,38
-10	0,96086	96,09	480,43	960,86	±0,35
-5	0,98044	98,04	490,22	980,44	±0,33
0	1,00000	100,0	500,00	1000,00	±0,30
5	1,01953	101,95	509,76	1019,53	±0,33
10	1,03903	103,90	519,51	1039,03	±0,35
15	1,05849	105,85	529,25	1058,49	±0,38
20	1,07794	107,79	538,97	1077,94	±0,40
25	1,09735	109,73	548,67	1097,35	±0,43
30	1,11673	111,67	558,36	1116,73	±0,45
35	1,13608	113,61	568,04	1136,08	±0,48
40	1,15541	115,54	577,70	1155,41	±0,50
45	1,17470	117,47	587,35	1174,70	±0,53
50	1,19397	119,40	596,99	1193,97	±0,55
55	1,21321	121,32	606,60	1213,21	±0,58
60	1,23242	123,24	616,21	1232,42	±0,60

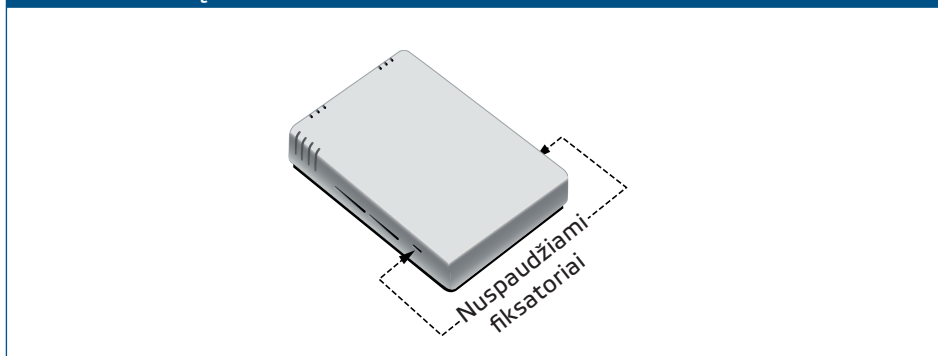
MONTAVIMO INSTRUKCIJAS

Prieš pradėdami montuoti ROTSN-P, atidžiai **perskaitykite "Sauga ir atsargumo priemonės"**. Pasirinkite lygų paviršių (sieną, skydą ir kt.).

Viską atlikite paeiliui:

1. Naudodami plokščią atsuktuvą, nuimkite priekinį baltą dangtelį, nuspaužę fiksatorius esančius iš abiejų jutiklio pusių (žr **pav. 1 Fiksatorių atlaisvinimas**).

Pav. 1 Fiksatorių atlaisvinimas



2. Prakiškite laidus per galinės plokštės angą ir pajunkite laidus - žr **pav. 2 Montavimo matmenys** ir **pav. 4 Laidų schema**.
3. Naudodami tinkamas tvirtinimo medžiagas, pritvirtinkite kambario jutiklį bent 1,5 m nuo grindų. Pradėdami montuoti jutiklį įsitikinkite, kad aplink gaminį bus pakankamai vietos jo aptarnavimui. Pritvirtinkite jutiklį gerai vėdinamoje vietoje. Atkreipkite dėmesį į teisingą montavimo padėtį ir matmenis. Žr. **Pav. 2** ir **Pav. 3**.

Pav. 2 Montavimo išmatavimai

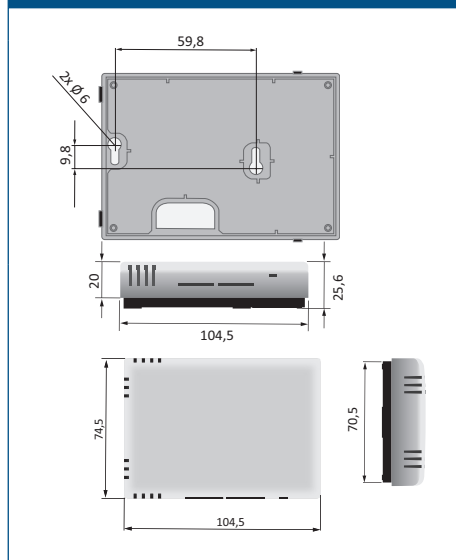


Fig. 3 Montavimo padėtis

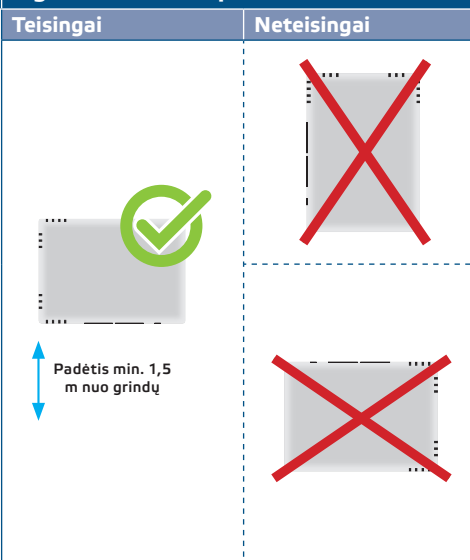
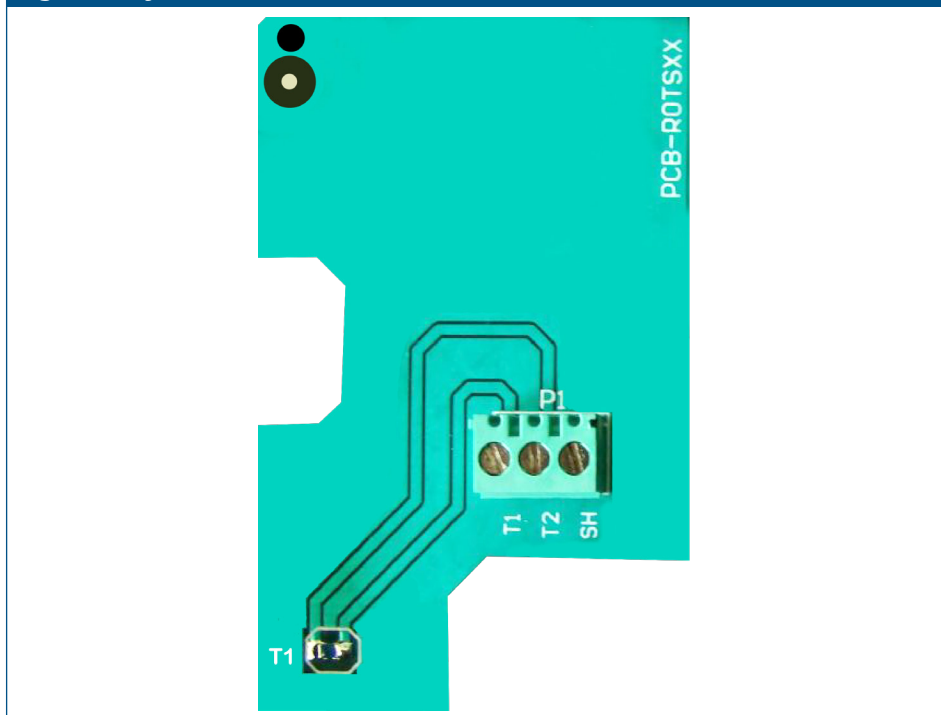


Fig. 4 Laidų schema



4. Uždėkite dangtelį ir užfiksuokite.

TRANSPORTAVIMO IR SANDĖLIAVIMO SĄLYGOS

Venkite smūgių ir ekstremalių sąlygų, sandėliuokite originaliose pakuotėse.

INFORMACIJA APIE GARANTIJĄ IR APRIBOJIMAI

Garantija suteikiama dvejiems metams nuo pristatymo datos gamykliniam defektui. Visi pakeitimai arba modifikacijos atleidžia gamintoją nuo bet kokios atsakomybės. Gamintojas neatsako už spausdinimo klaidas ir neatitikimus šiame dokumente, nes gamintojas pasilieka teisę į gaminio modifikavimą ir tobulinimą bet kuriuo laiku po šio dokumento išleidimo.

PRIEŽIŪRA

Normaliomis sąlygomis šis gaminys nereikalauja priežiūros. Suteptą gaminį valyti sausu arba drėgnu skudurėliu. Labai suteptą gaminį, valykite naudojant neagresyvius skysčius. Atsižvelgiant į šias aplinkybes prieš valant, gaminys turi būti atjungtas nuo maitinimo. Užtikrinkite, kad į gaminį nepatektų drėgmė. Pajunkite prie jo maitinimą tik tada kai jis bus visiškai sausas.