

# RCMFH-3 | IŠMANUS DAUGIAFUNKCINIS CO<sub>2</sub> KAMBARINIS JUTIKLIS

Montavimo ir naudojimo instrukcijos



# Turinys

<b>SAUGUMAS IR ATSARGUMO PRIEMONĖS</b>	<b>3</b>
<b>GAMINIO APRAŠYMAS</b>	<b>4</b>
<b>GAMINIO KODAS</b>	<b>4</b>
<b>NAUDOJIMO SRITIS</b>	<b>4</b>
<b>TECHNINIAI DUOMENYS</b>	<b>4</b>
<b>STANDARTAI</b>	<b>4</b>
<b>VEIKIMO DIAGRAMA</b>	<b>5</b>
<b>PAJUNGIMAS</b>	<b>6</b>
<b>MONTAVIMO INSTRUKCIJA</b>	<b>7</b>
<b>NAUDOJIMO INSTRUKCIJA</b>	<b>9</b>
<b>ĮRENGINIO PATIKRINIMAS</b>	<b>10</b>
<b>TRANSPORTAVIMO IR SANDĖLIAVIMO SĄLYGOS</b>	<b>10</b>
<b>INFORMACIJA APIE GARANTIJĄ IR APRIBOJIMAI</b>	<b>10</b>
<b>PRIEŽIŪRA</b>	<b>10</b>

## SAUGUMAS IR ATSARGUMO PRIEMONĖS



Perskaitykite visą informaciją, duomenų lapą, "Modbus Register" lentelę, montavimo ir naudojimo instrukcijas ir prieš naudodami gaminį išstudijuokite laidų ir prijungimo schemą. Norėdami užtikrinti asmeninę ir įrangos saugą bei optimalų gaminio veikimą, prieš diegdami, naudodami ar prižiūrėdami šį produktą įsitinkite, kad visiškai suprantate turinį.



Neteisėtas gaminio ardymas ir (arba) modifikavimas neleidžiamas dėl saugos ir licencijavimo (CE) priežasčių.



Gaminys negali būti veikiamas ekstremalių sąlygų: ekstremalių temperatūrų, tiesioginių saulės spindulių ar vibracijos. Aukštos koncentracijos cheminiai garai su ilgalaikiu poveikiu, taip pat gali turėti įtakos gaminio veikimui. Įsitinkite, kad darbo aplinka yra kuo sausesnė ir venkite kondensacijos.



Visi įrenginiai turi atitikti vietines sveikatos ir saugos taisykles, vietinius elektros standartus ir patvirtintus kodeksus. Šį gaminį gali montuoti tik inžinierius arba technikas, turintis specialių žinių apie gaminį ir saugos priemones.



Venkite sąlyčio su dalimis kuriomis teka elektros srovė. Prieš prijungdami maitinimo kabelius, atlikdami techninę priežiūrą ar gaminio remontą atjunkite maitinimo šaltinį.



Visada įsitinkite, kad gaminys maitinamas tinkamai, o laido dydis ir charakteristikos yra tinkamos. Įsitinkite, kad visi varžtai ir veržlės yra gerai priveržti ir saugikliai (jei tokių yra) gerai įtvirtinti.



Turėtų būti atsižvelgiama į įrenginių, pakuočių perdirbimo, šalinimo vietas ir nacionalinės teisės aktus ir taisykles.



Jei turite papildomų klausimų, prašome susisiekti su techniniu palaikymu arba pasitarti su profesionalu.

## GAMINIO APRAŠYMAS

RCMFH-3 yra išmanieji daugiafunkciniai kambariniai jutikliai su keičiamais CO<sub>2</sub>, temperatūros ir santykinės drėgmės diapazonais. Naudojamas algoritmas valdo vieną analoginį / moduluojamą išėjimą pagal išmatuotas CO<sub>2</sub>, T ir rH vertes, kurios gali būti naudojamos tiesiogiai valdyti EC ventiliatorių, AC ventiliatoriaus greičio reguliatorių arba pavaros sklendę. Jutiklio maitinimas yra 24 VDC ir visi parametrai yra prieinami per Modbus RTU.

## GAMINIO KODAS

Gaminio kodas	Maitinimas	I <sub>max</sub>
RCMFH-3	24 VDC	40 mA

## NAUDOJIMO SRITIS

- Automatiškai valdoma ventiliacija pagal temperatūrą, santykinę drėgmę ir CO<sub>2</sub>
- Tinka gyvenamiesiems ir komerciniams pastatams
- Naudojamas tik patalpose

## TECHNINIAI DUOMENYS

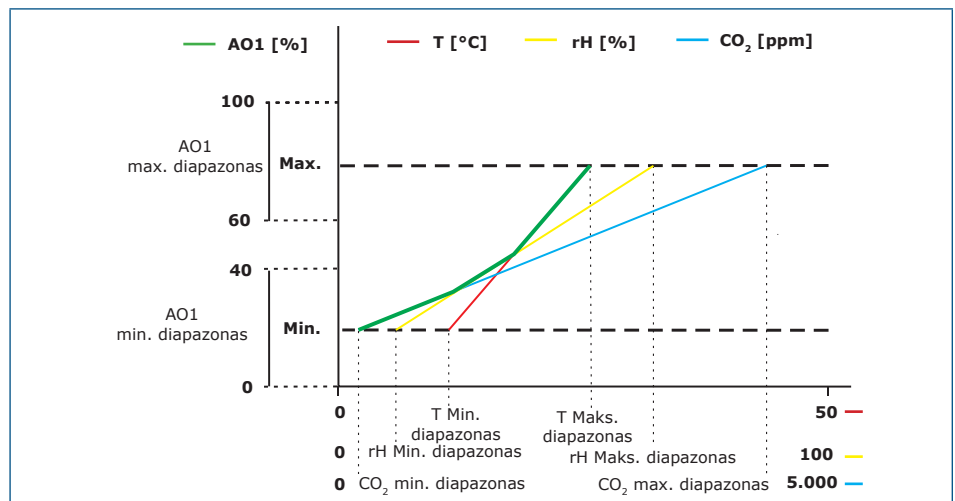
- Pajungiamas per spyruoklinius gnybtus arba RJ45 jungtį
- Analoginio / moduluojamo išėjimo tipai:
  - ▶ 0–10 VDC režimas: min. apkrovos varža 50 kΩ (R<sub>L</sub> ≥ 50 kΩ)
  - ▶ 0–20 mA: maksimali apkrovos varža 500 Ω (R<sub>L</sub> ≤ 500 Ω)
  - ▶ PWM (atviro kolektoriaus tipas): PWM dažnis: 1 kHz, min. apkrovos varža 50 kΩ (R<sub>L</sub> ≥ 50 kΩ); PWM įtampos lygis 3,3VDC arba 12 VDC
- Aplinkos šviesos jutiklis su reguliuojamu "aktyviu" ir "budėjimo" lygiu
- 3 šviesos diodai būsenos indikacijai su reguliuojamu šviesos intensyvumu
- Tikslumas: ±0,5°C (5–50 °C); ±6 % rH (20–80 % rH); ±(50 ppm + 3 % rodmenis) CO<sub>2</sub> intervale nuo 400 iki 2 000 ppm, ± (40 ppm + 5 % rodmenis) CO<sub>2</sub> intervale nuo 2,001 iki 5,000 ppm
- Korpusas:
  - ▶ galinė korpuso dalis: plastikinė ABS, juoda (RAL 9004)
  - ▶ korpuso dangtelis: ASA, dramblio kaulas (RAL 9010)
- Apsaugos standartai: IP30 (pagal EN 60529)
- Matuojamų parametru diapazonai
  - ▶ temperatūra 0–50 °C
  - ▶ santykinė drėgmė 0–95 % rH (be kondensavimo)
  - ▶ CO<sub>2</sub>: 400–2.000 ppm
- Sandėliavimo temperatūra: -10–60 °C

## STANDARTAI

- EMC Direktyva 2014/30/EU CE
  - ▶ EN 60730-1: 2011 Buitiniai ir panašios paskirties automatiniai elektriniai valdymo įtaisai. 1 dalis: Bendrieji reikalavimai
  - ▶ EN 61000-6-1: 2007 Elektromagnetinis suderinamumas (EMS). 6-1 dalis: Bendrieji standartai - imunitetas gyvenamosioms, komercinėms ir lengvosioms pramoninėms aplinkoms
  - ▶ EN 61000-6-3: 2007 Elektromagnetinis suderinamumas (EMC) - 6-3 dalis: Bendrieji standartai - Gyvenamųjų, komercinių ir lengvųjų pramonės aplinkos išmetamųjų teršalų standartas EN 61000-6-3 pakeitimai A1:2011 ir AC:2012

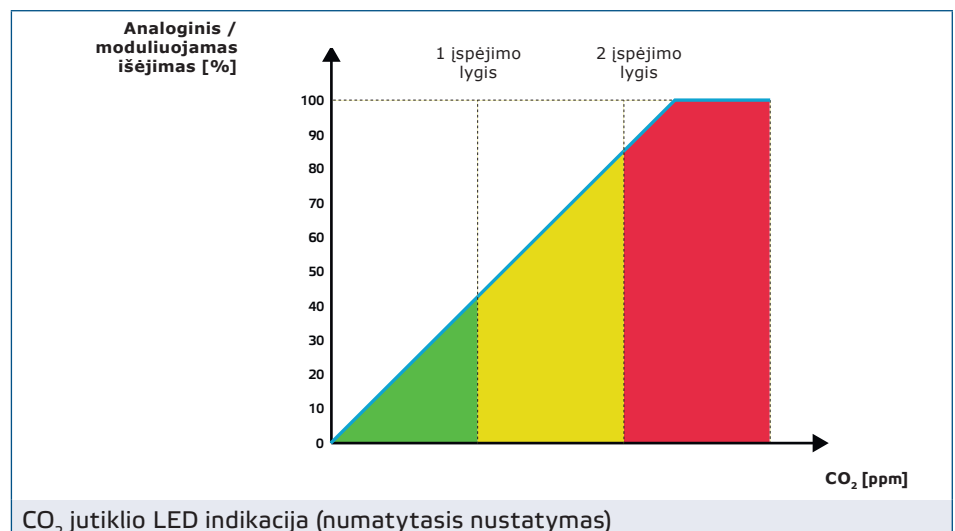
- ▶ EN 61326-1: 2013 Elektrinė matavimo, valdymo ir laboratorijų įranga - EMS reikalavimai - 1 dalis: Bendrieji reikalavimai
- ▶ EN 61326-2-3: 2013 Elektrinė matavimo, valdymo ir laboratorijų įranga - EMS reikalavimai - 2-3 dalis: Specialieji reikalavimai Jutiklių su integruotu arba nuotoliniu signalo sąlygų bandymo konfigūracija, veikimo sąlygos ir veiksmingumo kriterijai
- Žemos įtampos direktyva 2014/35/ES
  - ▶ EN 60529:1991 Aptvarų apsaugos laipsniai (IP kodas) En 60529 pakeitimas AC:1993
  - ▶ EN 60730-1: 2011 Buitiniai ir panašios paskirties automatiniai elektriniai valdymo įtaisai. 1 dalis: Bendrieji reikalavimai
- EEJ AEE 2012/19/EB
- RoHS Direktyva 2011/65/EC
  - ▶ EN IEC 63000: 2018 Elektrinių ir elektroninių gaminių įvertinimo atsižvelgiant į pavojingų medžiagų apribojimus techninė dokumentacija

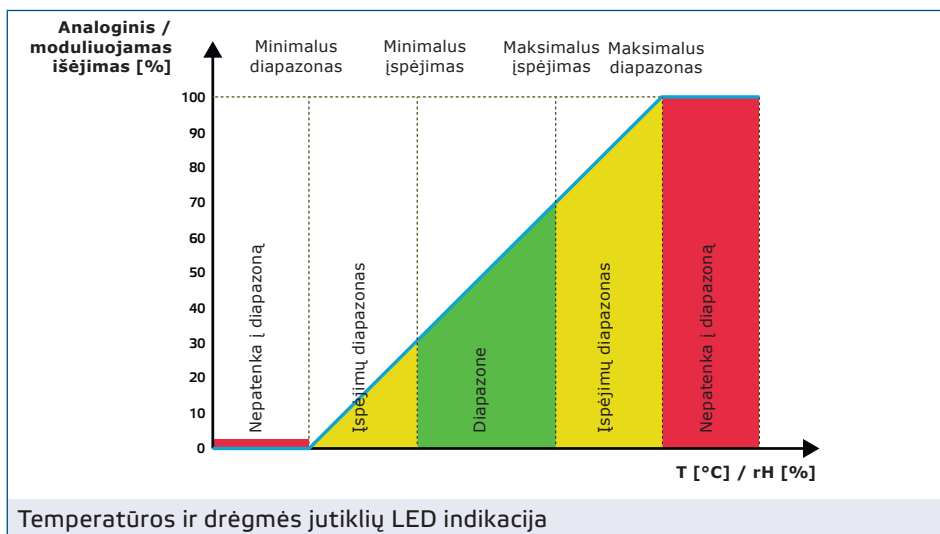
## VEIKIMO SCHEMAS



### DĖMESIO

*Išėjimas keičiasi automatiškai, priklausomai nuo didžiausios iš T, rH arba CO<sub>2</sub> verčių, t. y. didžiausia iš trijų išėjimo verčių valdo išėjimą. Žiūrėkite žalią liniją aukščiau esančioje veikimo diagramoje. Vieną ar kelis jutiklio matuojamus parametrus galima išjungti. Pvz., išeigą galima valdyti tik pagal išmatuotą CO<sub>2</sub> vertę.*





## PAJUNGIMAS

<b>RJ45 lizdas (Power over Modbus)</b>		
Kontaktas 1	24 VDC	Maitinimo įtampa
Kontaktas 2		
Kontaktas 3	A	Modbus RTU jungtis (RS485), signalas A
Kontaktas 4		
Kontaktas 5	/B	Modbus RTU jungtis (RS485), signalas /B
Kontaktas 6		
Kontaktas 7	GND	Įžeminimas, maitinimo įtampa
Kontaktas 8		

<b>1 jungtis RS485</b>	
VIN	Maitinimo įtampa U <sub>s</sub> 24 VDC
GND	Maitinimo įtampa, įžeminimas
A	Modbus RTU jungtis (RS485), signalas A
B	Modbus RTU jungtis (RS485), signalas /B

<b>2 nuspaudžiami gnybtai</b>	
AO1	Analoginis / moduluojamas išėjimas (0–10 VDC / 0–20 mA / PWM)
GND	Įžeminimas AO1

### DĖMESIO

Įrenginys maitinimą gauna per RJ45 jungtį arba per nuspaudžiamus gnybtus. Nejunkite įrenginio per RJ45 jungtį ir gnybtus vienu metu!

## MONTAVIMO INSTRUKCIJAS

Prieš pradėdami montuoti gaminį atidžiai perskaitykite "**Saugumo ir atsargumo**" instrukcijas. Montavimui pasirinkite lygų paviršių (sieną, skydelį ir kt.).

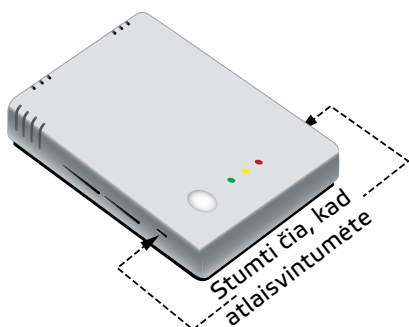


*Pritvirtinkite jutiklį gerai vėdinamoje vietoje, kur jis gauna pakankamą oro srautą tinkamam veikimui ir paslėpkite jį nuo tiesioginių saulės spindulių. Užtikrinkite, kad maitinimo įtampa nenutrūktų programos atnaujinimo metu, nes gali būti prarasta neišsaugota informacija.*

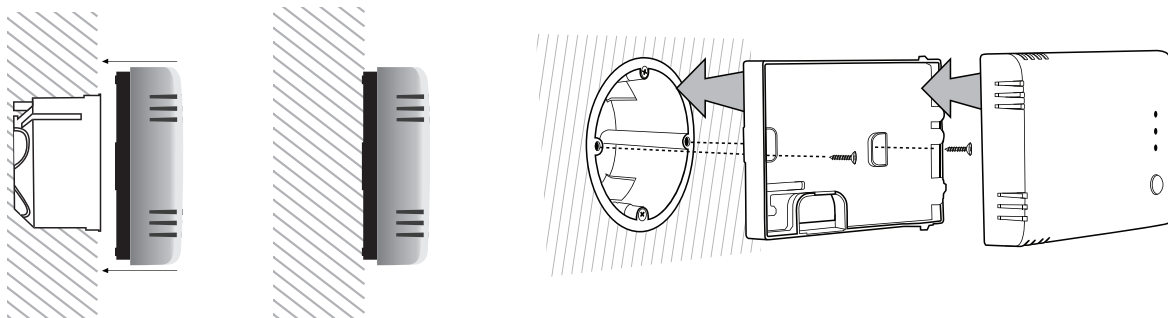
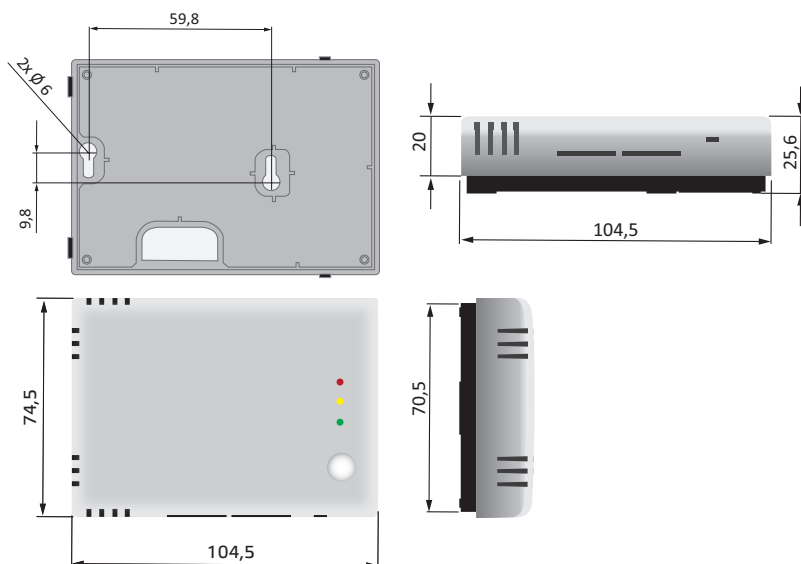
### Viską atlikite paeiliui:

1. Atlaisvinkite nuspaudžiamus užraktus abiejose priekinio balto dangtelio pusėse naudodami ploną atsuktuvą ir nuimkite dangtelį (žr. **Pav. 1 Fiksatorių atlaisvinimas**).
2. Prakiškite laidus per skylę galinėje dalyje (žr. **Pav. 2 Montavimo išmatavimai**).
3. Montuokite patalpų jutiklį bent 1,5 metro aukštyje nuo žemės naudodami tinkamas tvirtinimo medžiagas (nepriedamos). Atkreipkite dėmesį į teisingą montavimo padėtį ir matmenis. Žr. **Pav. 2** ir **Pav. 3**.

**Pav. 1 Fiksatorių atlaisvinimas**



**Pav. 2 Montavimo išmatavimai**



Pav. 3 Montavimo padėtis	
Teisingai	Neteisingai
<p>Padėtis min. 1,5 m nuo grindų</p>	

4. Pajunkite jutiklį pagal schema (žr. Pav. 4).

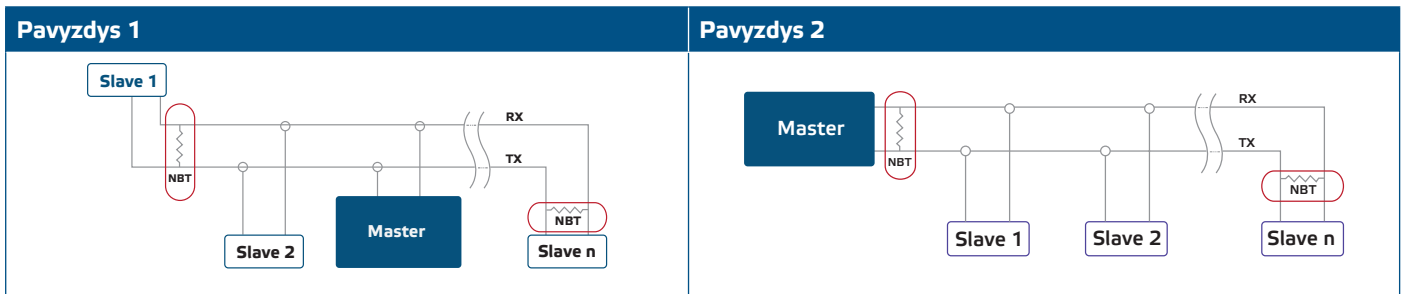
Pav. 4 Laidai ir jungtys	
Teisingas pajungimas	
Analoginis išėjimas	

- Uždėkite dangtelį atgal į vietą.
- Ijunkite elektros energijos tiekimą.
- Keiskite gamyklinius nustatymus pagal norimus naudodami "3SModbus" programinę įrangą arba "SenteraWeb". Numatytuosius gamyklinius nustatymus rasite gaminio *Modbus registrų lentelėje*.

#### NBT rezistorius

Siekiant užtikrinti tinkamą komunikaciją, NBT turi būti aktyvuotas tik dviejuose "Modbus RTU" tinklo įrenginiuose. Jei reikia, įjunkite NBT rezistorius per 3SModbus arba Sensistant (*Holding registras 9*).





**NATA**

*Modbus RTU tinkle turi būti įjungti du magistralės terminatoriai (NBT).*

**NATA**

*Norėdami gauti visus Modbus registų duomenis, žiūrėkite gaminio Modbus registų lentelę, kuri yra atskiras dokumentas, pridėdamas prie gaminio svetainėje ir kuriame yra registų sąrašas. Gaminiai, turintys ankstesnes programinės įrangos versijas, gali būti nesuderinami su šiuo sąrašu.*

## NAUDOJIMO INSTRUKCIJOS

### Kalibravimo procedūra:

Nereikia kalibruoti temperatūros ar santykinės drėgmės. Kiekvienas jutiklio elementas išbandomas ir kalibruojamas mūsų gamykloje.

CO<sub>2</sub> jutiklio elementas yra savaiminio kalibravimosi, kad kompensuotų jutiklio matavimo nuokrypį. Pagal numatytuosius nustatymus įjungtas ABC logikos savaiminio kalibravimo algoritmas. Šis algoritmas sukurtas naudoti tais atvejais, kai CO<sub>2</sub> koncentracija bent kartą per savaitę, neužimtose patalpose, sumažėja iki išorinių aplinkos sąlygų (400 ppm). Patartina išjungti savaiminio kalibravimo algoritmą tais atvejais, kai CO<sub>2</sub> lygis per minėtą laikotarpį nesumažės iki 400 ppm.

### Programinės įrangos naujinimas

Atnaujinus programinę-aparatinę įrangą, pasiekiamos naujos funkcijos ir klaidų pataisymai. Jūsų įrenginį galima atnaujinti, jei dar neįdiegta naujausia programinė-aparatinė įranga. Paprasčiausias būdas atnaujinti programinę-aparatinę įrangą yra per SenteraWeb. 3SM programos atnaujinimo dalis, kuri yra Sentera 3SMcenter programinės įrangos paketo dalis, gali būti naudojama programinei įrangai atnaujinti, jei neturite prieigos prie interneto modulio.

**NATA**

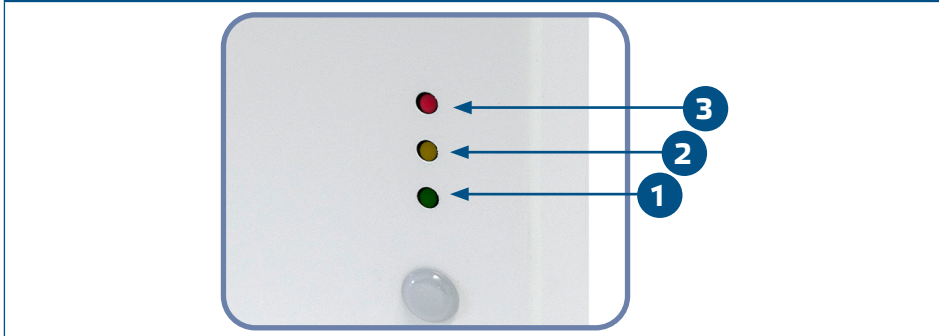
*Užtikrinkite kad maitinimas nenutrūks programos atnaujinimo procedūros metu, kitaip rizikuojate prarasti neišsaugotus duomenis.*

### LED indikacijos

1. Kai įjungtas žalias šviesos diodas, išmatuota temperatūros arba santykinės drėgmės vertė yra tarp pavojaus diapazono mažiausios ir didžiausios vertės arba CO<sub>2</sub> lygis yra žemesnis už 1 įspėjimo lygį. **(Pav. 5 - 1).**
2. Kai įjungtas geltonas šviesos diodas, išmatuota temperatūra arba santykinės drėgmės vertė yra įspėjimo diapazone arba CO<sub>2</sub> vertė yra didesnė arba lygi 1 įspėjimo lygiui. Geltonas šviesos diodas mirksi, kai nutraukiamas "Modbus" ryšys ir įjungiamas "Holding register 8" ("Modbus" skirtasis laikas > 0 sekundžių) **(Pav. 5 - 2).** Šviesos diodas nustoja mirksėti, kai atkuriamas "Modbus" ryšys. "Modbus" saugos skirtojo laiko atveju pirmenybė teikiama geltonam šviesos diodui, o ne mirksinčiam geltonam šviesos diodui.
3. Kai įjungtas raudonas šviesos diodas, išmatuota temperatūra arba santykinės drėgmės vertė yra mažesnė arba lygi minimaliai matavimo diapazono vertei arba didesnė arba lygi didžiausiai matavimo diapazono vertei, arba kai išmatuotas CO<sub>2</sub> lygis yra didesnis arba lygus 2 įspėjimo lygiui **(5-3pav.).** Mirksintis raudonas LED reiškia ryšio su jutikliu praradimą **(Pav. 5 - 3).**

**NATA**

Kai jutiklis veikia programos atnaujinimo režimu, žalios ir geltonos šviesos diodai mirksi pakaitomis. Programinės įrangos atsisiuntimo metu raudonas LED mirksi papildomai.

**Pav. 5 LED indikacijos****NATA**

Pagal numatytuosius nustatymus LED indikacija nurodo CO<sub>2</sub> matavimus. Tai galima pakeisti į temperatūros ar santykinės drėgmės vertes per Modbus Holding Register 79 (žr. **Lentelė** Holding registrai).

**NATA**

Šviesos diodų intensyvumą galima reguliuoti nuo 0 iki 100 % 10 % pagal holding registre 80 nustatytą vertę.

**Aplinkos šviesos jutiklis**

Įvesties registre 41 yra išmatuotas šviesos intensyvumas liuksais. 35 ir 36 valdų registruose taip pat galima nurodyti aktyvų ir budėjimo lygį. Jei išmatuota vertė yra žemiau budėjimo būsenos lygio, virš aktyvaus lygio arba kažkur tarp jų, 42 įvesties registras parodys, kad:

- Aplinkos apšvietimo lygis <budėjimo režimo lygis: Input registre 42 nurodomas "Standby" budėjimo režimas.
- Aplinkos apšvietimo lygis > aktyvusis lygis: Input registre 42 nurodomas "Active" aktyvus režimas.
- Budėjimo lygis <Aplinkos apšvietimo lygis <Aktyvus lygis: Input registras 42 indikuoja "Low intensity" žemas intensyvumas.

**PAJUNGIMO PATIKRINIMAS**

Vienas iš šviesos diodų užsidega įjungus maitinimą, atsižvelgiant į matuojamo kintamojo būseną. Patikrinkite jungtis, jei taip nėra.

**TRANSPORTAVIMO IR SANDĖLIAVIMO SĄLYGOS**

Venkite smūgių ir ekstremalių sąlygų, sandėliuokite originaliose pakuotėse.

**INFORMACIJA APIE GARANTIJĄ IR APRIBOJIMAI**

Gamybos defektų garantija galioja dvejus metus nuo pristatymo datos. Bet kokie gaminio pakeitimai ar koregavimai atleidžia gamintoją nuo bet kokios atsakomybės. Gamintojas neprisiima jokios atsakomybės už spausdinimo ar kitas klaidas šiame dokumente.

## PRIEŽIŪRA

---

Normaliomis sąlygomis šis gaminys nereikalauja priežiūros. Suteptą gaminį valyti sausu arba drėgnu skudurėliu. Labai suteptą gaminį, valykite naudojant neagresyvius skysčius. Atsižvelgiant į šias aplinkybes prieš valant, gaminys turi būti atjungtas nuo maitinimo. Atkreipkite dėmesį, kad į gaminį nepatektų drėgmė. Pajunkite prie jo maitinimą tik tada kai jis bus visiškai sausas.