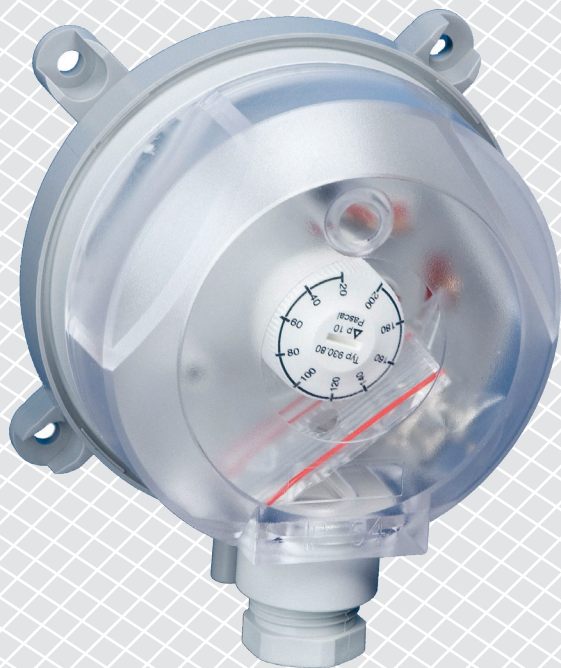


# PSW

SKIRTUMINIO SLĖGIO  
RĖLĖ

Montavimo ir naudojimo instrukcijos



# Turinys

<b>SAUGUMAS IR ATSARGUMO PRIEMONĖS</b>	<b>3</b>
<b>GAMINIO APRAŠYMAS</b>	<b>4</b>
<b>GAMINIO KODAS</b>	<b>4</b>
<b>NAUDOJIMO SRITIS</b>	<b>4</b>
<b>TECHNINIAI DUOMENYS</b>	<b>4</b>
<b>STANDARTAI</b>	<b>4</b>
<b>VEIKIMO DIAGRAMA</b>	<b>5</b>
<b>PAJUNGIMAS</b>	<b>6</b>
<b>MONTAVIMO INSTRUKCIJA</b>	<b>6</b>
<b>NAUDOJIMO INSTRUKCIJA</b>	<b>8</b>
<b>ĮRENGIMO PATIKRINIMAS</b>	<b>9</b>
<b>TRANSPORTAVIMO IR SANDĖLIAVIMO SĄLYGOS</b>	<b>9</b>
<b>INFORMACIJA APIE GARANTIJĄ IR APRIBOJIMAI</b>	<b>10</b>
<b>PRIEŽIŪRA</b>	<b>10</b>

## SAUGUMAS IR ATSARGUMO PRIEMONĖS



Perskaitykite visą informaciją, duomenų lapą, "Modbus Register" lentelę, montavimo ir naudojimo instrukcijas ir prieš naudodami gaminį išstudijuokite laidų ir prijungimo schemą. Norėdami užtikrinti asmeninę ir įrangos saugą bei optimalų gaminio veikimą, prieš diegdami, naudodami ar prižiūrėdami šį produktą įsitinkite, kad visiškai suprantate turinį.



Neteisėtas gaminio ardymas ir (arba) modifikavimas neleidžiamas dėl saugos ir licencijavimo (CE) priežasčių.



Gaminys negali būti veikiamas ekstremalių sąlygų: ekstremalių temperatūrų, tiesioginių saulės spindulių ar vibracijos. Aukštos koncentracijos cheminiai garai su ilgalaikiu poveikiu, taip pat gali turėti įtakos gaminio veikimui. Įsitinkite, kad darbo aplinka yra kuo sausesnė ir venkite kondensacijos.



Visi įrenginiai turi atitikti vietines sveikatos ir saugos taisykles, vietinius elektros standartus ir patvirtintus kodeksus. Šį gaminį gali montuoti tik inžinierius arba technikas, turintis specialių žinių apie gaminį ir saugos priemones.



Venkite sąlyčio su dalimis kuriomis teka elektros srovė. Atlikdami techninę priežiūrą ar gaminio remontą atjunkite gaminį nuo maitinimo šaltinio.



Visada įsitinkite, kad gaminys maitinamas tinkamai, o laido dydis ir charakteristikos yra tinkamos. Įsitinkite, kad visi varžtai ir veržlės yra gerai priveržti ir saugikliai (jei tokių yra) gerai įtvirtinti.



Turėtų būti atsižvelgiama į įrenginių, pakuočių perdirbimo, šalinimo vietas ir nacionalinės teisės aktus ir taisykles.



Jei turite papildomų klausimų, prašome susisiekti su techniniu palaikymu arba pasitarti su profesionalu.

## GAMINIO APRAŠYMAS

PSW serija yra labai jautrūs, reguliuojami diferencinio slėgio jungikliai, tinkami oro ar kitų nedegių, neagresyvių dujų viršslėgiui, vakuumui ir slėgio skirtumui stebėti. Perjungimo slėgio ribą galima reguliuoti rankiniu būdu, sukant kalibruotą rankenėlę su skale arba naudojant atsuktuvą ant tos pačios rankenėlės

## GAMINIO KODAS

GAMINIO KODAS		
	PSW-200	PSW-500
Diapazonas, [Pa]	20–200	50–500
Diapazonas, mBar	0,2–2,0	0,5–5,0
$\Delta P$ , Pa(mBar)	10 (0,1)	20 (0,2)

## NAUDOJIMO SRITIS

- Oro filtro ir ventiliatoriaus stebėjimas
- Ventiliatorių su šildytuvų apsauga nuo perkaitimo
- Oro ir priešgaisrinių sklendžių valdymas
- Oro srautų stebėjimas
- Srautų stebėjimas ventiliacijos ortakiuose
- Šilumokaičio apsauga nuo užšalimo
- Tik oras arba kitos nedegios, neagresyvios dujos

## TECHNINIAI DUOMENYS

- darbinis slėgis: 2.500 Pa visiems slėgio intervalams
- Mechaniniai ciklai: 10 000 000 operacijų
- Kontaktai: ne daugiau kaip 1,0 A (0,4) / 250 VAC (VDE 0630, EN 1854)
- Diafragma: Silikono
- Apsaugos standartai: IP54 (pagal EN 60529)
- Matuojamų parametrų diapazonai:
  - ▶ temperatūra: -20–85 °C
  - ▶ drėgmė: < 95 % rH (be kondensavimo)

## STANDARTAI

- Žemos įtampos direktyva 2006/95/EC
- RoHs Direktyva 2011/65/EC



## PAJUNGIMAS

PSET jungtys			
Pritaikymas	Žemo slėgio stebėjimas	Filtrų stebėjimas	Ventiliatoriaus stebėjimas
Didesnis slėgis - P1 (+)	Neprijungęs	Prijungtas prieš filtrą	Prijungtas prieš ventiliatorių
Mažesnis slėgis - P2 (-)	Prijungtas prie ortakio vidinės pusės	Prijungtas už filtro	Prijungtas už ventiliatoriaus

Elektros jungtys	
1	Normaliai uždaras kontaktas
2	Normaliai atviras kontaktas
3	Bendras kontaktas

### PASTABA

Naudokite ekranuotus laidus

## MONTAVIMO INSTRUKCIJA

Prieš pradėdami montuoti gaminį atidžiai perskaitykite "Saugumo ir atsargumo" instrukcijas. Pasirinkite tinkamą montavimo vietą.

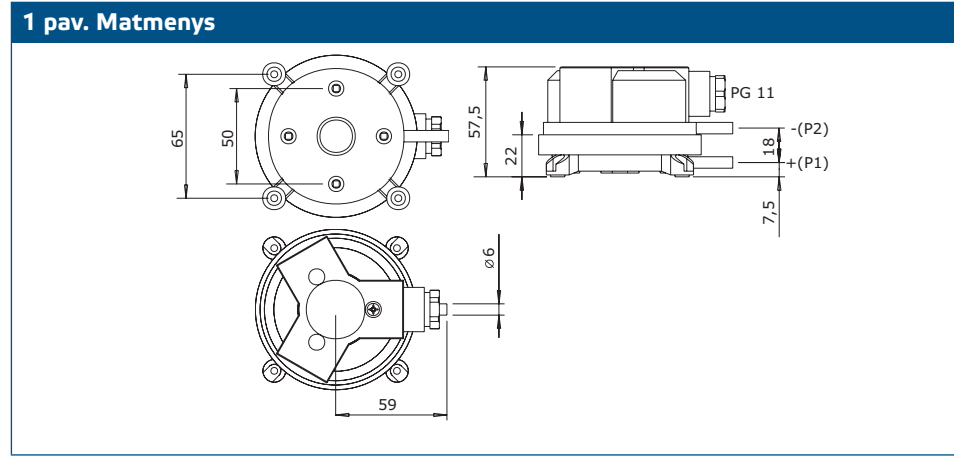
### DĖMESIO

Perjungimo slėgio specifikacijos taikomos vertikaliai montavimui, kuris taip pat yra rekomenduojama padėtis, kai slėgio vamzdelių jungtys nukreiptos žemyn.

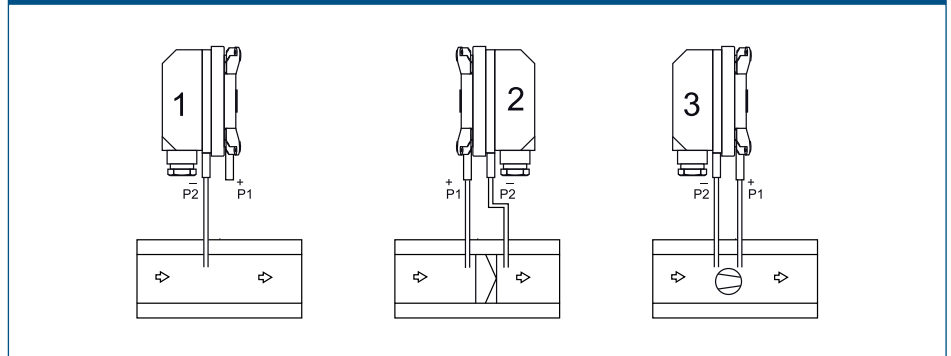
Jeigu jungiklis sumontuotas horizontaliai, o jungties gnybtai yra viršuje, perjungimo vertės yra maždaug 20 Pa didesnės.

#### Viską atlikite paeiliui:

1. Atsukite dangtelį, kad atidarytumėte įrenginį.
2. Slėgio jungiklį pastatykite tinkamoje vietoje, laikydamiesi montavimo matmenų ir padėties (1 ir 2pav.).



### 2 pav. Montavimo padėtis

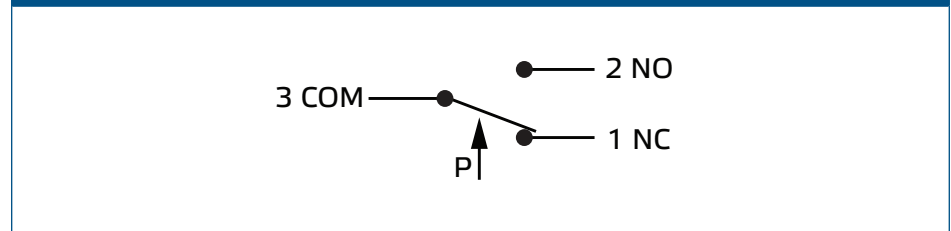


### PASTABA

Renkantis montavimo vietą atsižvelkite į lengvą priėjimą prie gaminio, kad būtų paprasta prijungti ir naudoti. Venkite tiesioginių saulės spindulių ar lietaus poveikio. Įrangos IP apsaugos klasė turi atitikti aplinkos sąlygas. Siekiant išvengti pavojingo temperatūros padidėjimo įrangos paviršiuje, reikia vengti dulkių nuosėdų.

3. Prijunkite vamzdelius prie ortakio. Priklausomai nuo sistemos, PSET jungiamas skirtingai. Žr. 2 pav.
  - 3.1 Žemo slėgio stebėjimas (2 - 1 pav.)
  - 3.2 Filtrų stebėjimas (2 - 2 pav.)
  - 3.3 Ventiliatoriaus stebėjimas (2 - 3 pav.)
4. Prakiškite laidus per kabelio riebokšlį ir pajunkite laidus pagal laidų schemą (žr. 3 pav.).

### 3 pav. Laidai ir pajungimas



5. Uždėkite dangtelį ir priveržkite varžtą.
6. Įjunkite elektros energijos tiekimą. Įjungus maitinimą, įranga bus paruošta darbui.

## NAUDOJIMO INSTRUKCIJOS

Prieš įjungiant įtampą įrangai, reikia atlikti šiuos patikrinimus:

- Patikrinkite, ar varžtai gerai pritvirtinti
  - ▶ Gnybtai, įžeminimo gnybtai ir relinių išėjimų gnybtų prijungimas
  - ▶ Korpuso dangtelis
- Patikrinti
  - ▶ Laido storis
  - ▶ Sandariklis, kuris užtikrina kabelio sandarumą
- Patikrinkite, ar įranga paruošta darbui
  - ▶ Sureguliuokite jungiklį pagal numatytą paskirtį
  - ▶ Visos sąsajos, pvz., valdymo tikslais naudojami įėjimai ir išėjimai, turi būti sujungtos ir parengti darbui

### Nustatymai

- Apibrėžkite visus konkrečios programos parametrus.
- Slėgio intervalų reguliavimas:
  - ▶ Su graduota reguliavimo rankenėle
  - ▶ Su atsuktuvu ant skalės reguliavimo rankenėlės.

## TRANSPORTAVIMO IR SANDĖLIAVIMO SĄLYGOS

Venkite smūgių ir ekstremalių sąlygų, sandėliuokite originaliose pakuotėse.

## INFORMACIJA APIE GARANTIJĄ IR APRIBOJIMAI

Gamybos defektų garantija galioja dvejus metus nuo pristatymo datos. Bet kokie gaminio pakeitimai ar koregavimai atleidžia gamintoją nuo bet kokios atsakomybės. Gamintojas neprisiima jokios atsakomybės už spausdinimo ar kitas klaidas šiame dokumente.

## PRIEŽIŪRA

Normaliomis sąlygomis šis gaminys nereikalauja priežiūros. Suteptą gaminį valyti sausu arba drėgnu skudurėliu. Labai suteptą gaminį, valykite naudojant neagresyvius skysčius. Atsižvelgiant į šias aplinkybes prieš valant, gaminys turi būti atjungtas nuo maitinimo. Atkreipkite dėmesį, kad į gaminį nepatektų drėgmė. Pajunkite prie jo maitinimą tik tada kai jis bus visiškai sausas.