

ODMHM-R

GAUGIAFUNKCINIS
KEITIKLIS AUKŠTOS IP65
KLASĖS

Montavimo ir naudojimo instrukcijos



Turinys

SAUGUMAS IR ATSARGUMO PRIEMONĖS	3
GAMINIO APRAŠYMAS	4
GAMINIO KODAS	4
NAUDOJIMO SRITIS	4
TECHNINIAI DUOMENYS	4
STANDARTAI	4
VEIKIMO DIAGRAMA	5
PAJUNGIMAS	5
MONTAVIMO IR NAUDOJIMO INSTRUKCIJOS	5
NAUDOJIMO INSTRUKCIJA	7
PAJUNGIMO PATIKRINIMAS	8
TRANSPORTAVIMO IR SANDĖLIAVIMO SĄLYGOS	8
INFORMACIJA APIE GARANTIJĄ IR APRIBOJIMAI	8
PRIEŽIŪRA	8

SAUGUMAS IR ATSARGUMO PRIEMONĖS



Prieš pradėdant darbus su gaminiu, perskaitykite visą informaciją apie jį, aprašymą, montavimo instrukcijas ir laidų pajungimo schemą. Dėl asmeninio ir gaminio saugumo, bei optimalaus jo panaudojimo, prieš montuojant jį įsitinkite, kad visiškai suprantate jo montavimą, naudojimą ir šio gaminio aptarnavimą.



Dėl saugos ir licencijavimo (CE) priežasčių, gaminio naudojimas ne pagal paskirtį ar bet koks gaminio modifikavimas neleidžiami.



Gaminys negali būti veikiamas ekstremalių sąlygų: ekstremalių temperatūrų, tiesioginių saulės spindulių ar vibracijos. Aukštos koncentracijos cheminiai garai su ilgalaikiu poveikiu, taip pat gali turėti įtakos gaminio veikimui. Įsitinkite, kad darbinė aplinka būtų kiek įmanoma sausesnė, įsitinkite kad nesusidarys kondensatas.



Visi įrenginiai turi atitikti saugos ir sveikatos teisės aktus ir nacionalinius elektrosaugos, elektros įrenginių įrengimo, reikalavimus. Elektrinis pajungimas ir aptarnavimas gali būti atliktas tik kvalifikuoto specialisto pagal, galiojančius tarptautinius ir nacionalinius elektrosaugos, elektros įrenginių įrengimo, reikalavimus.



Venkite kontakto su dalimis prijungtomis prie įtampos, su gaminiu visada elkitės atsargiai. Prieš prijungdami maitinimo kabelius, atlikdami techninę priežiūrą ar gaminio remontą atjunkite maitinimo šaltinį.



Visada įsitinkite, kad jungiate tinkamą maitinimo šaltinį, naudojate tinkamo diametro ir savybių kabelius. Įsitinkite, kad visi varžtai ir veržlės yra gerai priveržti ir saugikliai (jei tokių yra) gerai įtvirtinti.



Turėtų būti atsižvelgiama į įrenginių, pakuočių perdirbimo, šalinimo vietas ir nacionalinės teisės aktus ir taisykles.



Tuo atveju, jeigu yra kokių nors klausimų į kuriuos nėra atsakymo, kreipkitės į techninio aptarnavimo skyrių arba pasikonsultuokite su specialistu.

GAMINIO APRAŠYMAS

ODMHHM-R serija yra daugiafunkciai jutikliai, kurie matuoja temperatūrą, santykinę drėgmę, CO₂ lygį ir aplinkos šviesą, skirti naudoti žemės ūkio pramonėje. Remiantis šiais matavimais, galima apskaičiuoti rasos taško temperatūrą. Jutikliai maitinimą gauna per Modbusą „Power over Modbus“, o visus parametrus galima pasiekti ir jais keisti per Modbusą.

GAMINIO KODAS

Gaminio kodas	Maitinimas	Pajungimas	I _{max}
ODMHHM-R	24 VDC, PoM	RJ45	50 mA


NAUDOJIMO SRITIS

- Temperatūros, santykinės drėgmės ir CO₂ lygių stebėjimas
- Tinka naudoti lauko sąlygomis. Taikymo sritis: šiltnamiai, gyvulininkystės ūkiai, grybų auginimo pastatai, sodininkystė ir kt

TECHNINIAI DUOMENYS

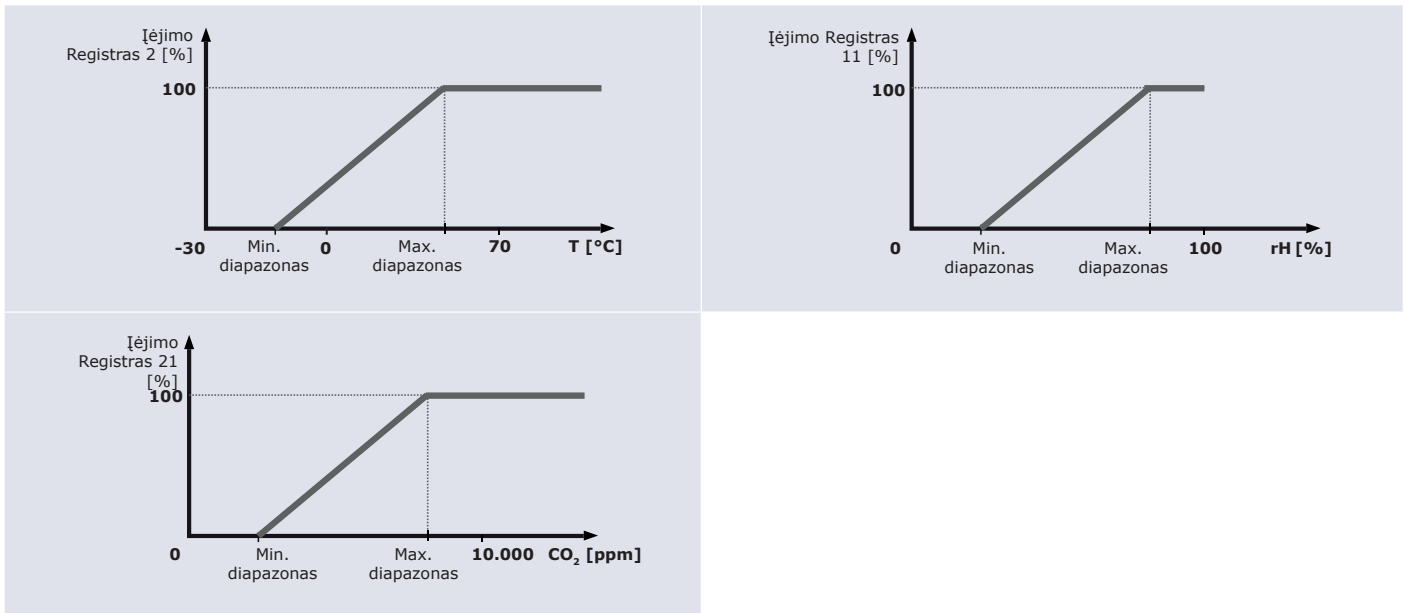
- Tinka naudoti ūkiniuose pastatuose dėl specialios amoniakiui atsparios dangos
- Pasirenkamas temperatūros diapazonas: -30–70 °C
- Pasirenkamas santykinis drėgmės diapazonas: 0–100 %
- Pasirenkamas CO₂ diapazonas: 0 – 10.000 ppm
- Aplinkos šviesos jutiklis su reguliuojamu "aktyviu" ir "budėjimo" lygiu
- Nuimamas CO₂ jutiklio elementas, kad būtų lengviau kalibruoti ir tikrinti
- Butlauderis skirtas programų atnaujinimui per Modbus RTU tinklą
- Tikslumas: ± 0,4 °C (-30–70 °C); ± 3 % rH (0–100 % rH); ± 30 ppm CO₂ (0–10.000 ppm CO₂), atsižvelgiant į pasirinktą parametą
- Korpusas POLYFLAM® RABS 90000 UV5, pilka
- Apsaugos standartai IP65 (pagal EN 60529)
- Darbo aplinkos sąlygos:
 - ▶ temperatūra: -30–70 °C
 - ▶ santykinė drėgmė 0–100 % rH (ne kondensatas)
- Sandėliavimo temperatūra: -10–60 °C

STANDARTAI

- Žemos įtampos direktyva 2014/35/EC 
 - ▶ EN 60529:1991 Aptvarų apsaugos laipsniai (IP kodas) En 60529 pakeitimas AC:1993
- EMC Direktyva 2014/30/EC:
 - ▶ - EN 61000-6-1: 2007 Elektromagnetinis suderinamumas (EMS). 6-1 dalis: Bendrieji standartai - atsparumas gyvenamosios, komercinės ir lengvosios pramonės aplinkai
 - ▶ - EN 61000-6-3:2007 Elektromagnetinis suderinamumas (EMC) - 6-3 dalis: Bendrieji standartai - Gyvenamųjų, komercinių ir lengvųjų pramonės aplinkos išmetamųjų teršalų standartas EN 61000-6-3 pakeitimai A1:2011 ir AC:2012
 - ▶ EN 61326-1: 2013 Elektrinė matavimo, valdymo ir laboratorijų įranga - EMS reikalavimai - 1 dalis: Bendrieji reikalavimai
 - ▶ EN 61326-2-3: 2013 Elektrinė matavimo, valdymo ir laboratorijų įranga - EMS reikalavimai - 2-3 dalis: Keitiklių su integruotu arba nuotoliniu signalų formavimu bandymo konfigūracija, veikimo sąlygos ir veikimo kriterijai

- ▶ Aukšta apsauginė konforminė danga
- ▶ MIL-I-46058C kvalifikuotas
- ▶ PC-CC-830
- EEJ AEE 2012/19/EB
- RoHS direktyva (2011/65/ES) ir EPS 33/50 atitinka reikalavimus

VEIKIMO SCHEMAS



PAJUNGIMAS

RJ45 lizdas (Power over Modbus)		
Kontaktas 1	24 VDC	Maitinimo įtampa
Kontaktas 2		
Kontaktas 3	A	Modbus RTU jungtis (RS485), signalas A
Kontaktas 4		
Kontaktas 5	B	Modbus RTU jungtis (RS485), signalas /B
Kontaktas 6		
Kontaktas 7	GND	Įžeminimas, maitinimo įtampa
Kontaktas 8		

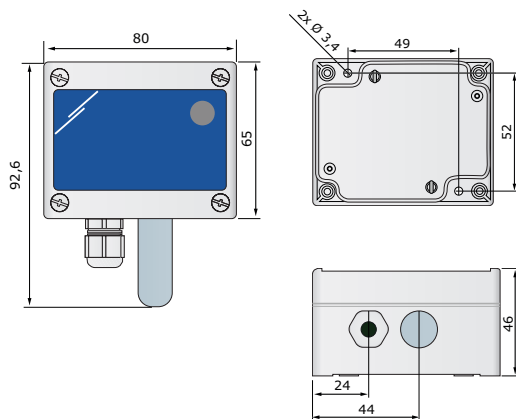
MONTAVIMO IR NAUDOJIMO INSTRUKCIJOS

Prieš pradėdami montuoti ODMHHM-R atidžiai perskaitykite "**Saugumo ir atsargumo**" instrukcijas. Montavimo vietai pasirinkite lygų paviršių, pageidautina, kad jutiklis nebūtų tiesiogiai veikiamas saulės (pvz., pastato siena, nukreipta į šiaurę ar šiaurės vakarus).

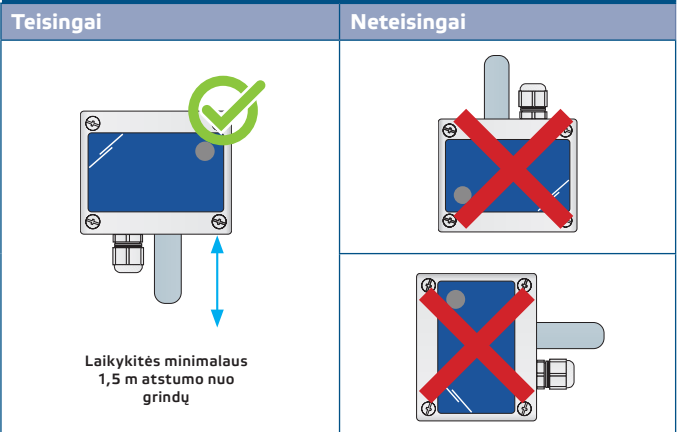
Viską atlikite paeiliui:

1. Atsukite keturis varžtus ant priekinio dangtelio norėdami jį nuimti.
2. Pritvirtinkite galinę dėžutę prie pasirinkto paviršiaus nurodytais tvirtinimo elementais, tinkamai pasirinkę montavimo padėtį kuri nurodyta **Fig. 1 Montavimo išmatavimai** ir **Fig. 2 Montavimo padėtis**.

Pav. 1 Montavimo išmatavimai

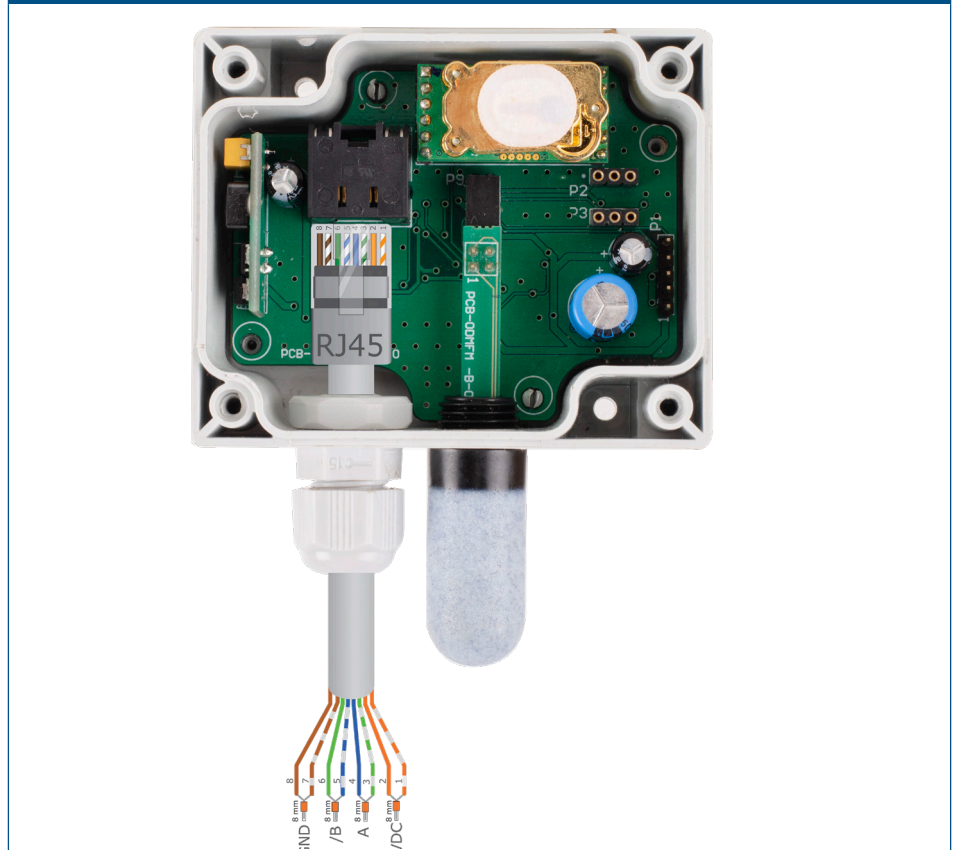


Pav. 2 Montavimo padėtis



3. Prakiškite kabelį per kabelio sandariklį, tada užveržkite ir prijunkite jį prie RJ45 lizdo, kaip parodyta **žemiau esančiame 3 pav.**, pajungimas.

Pav. 3 Pajungimas



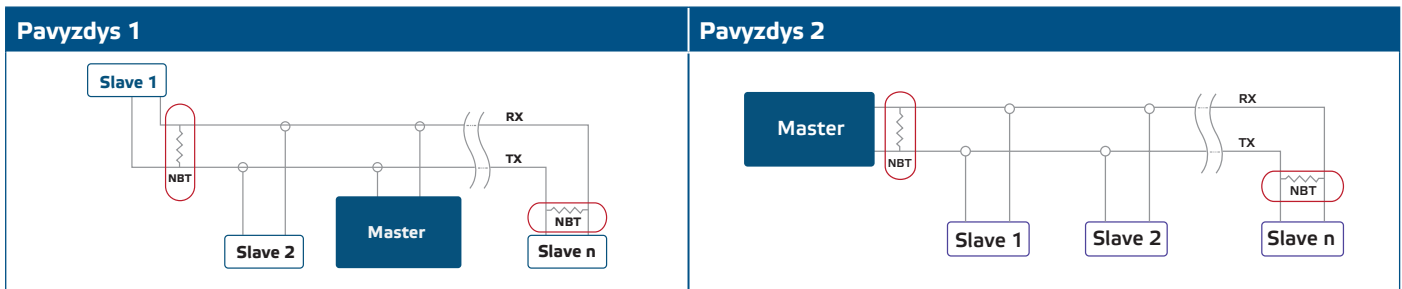
4. Uždėkite dangtelį ir pritvirtinkite varžtais. Priveržkite kabelio užveržkite, kad išlaikytumėte korpuso IP klasę.
5. Įjunkite elektros energijos tiekimą.
6. Keiskite gamyklinius nustatymus į norimus per "SenteraWeb", "3SModbus" programinę įrangą arba "Sensistant" (jei reikia).

NATA

Norėdami gauti visus Modbus registų duomenis, žiūrėkite gaminio Modbus registų lentelę, kuri yra atskiras dokumentas, pridamas prie gaminio svetainėje ir kuriame yra registų sąrašas. Gaminiai, turintys ankstesnes programines įrangos versijas, gali būti nesuderinami su šiuo sąrašu.

Pasirinktiniai parametrai

Siekiant užtikrinti tinkamą komunikaciją, NBT turi būti aktyvuotas tik dviejuose "Modbus RTU" tinklo įrenginiuose. Jei reikia, įjunkite NBT rezistorius per 3SModbus arba Sensistant (Holding registras 9).



NAUDOJIMO INSTRUKCIJOS

Kalibravimo procedūra

Jutiklio kalibravimas nėra būtinas. Visi jutiklio elementai kalibruojami ir išbandomi mūsų gamykloje. CO2 jutiklio elementas yra savaiminio kalibravimosi. ABC logikos savaiminio kalibravimo algoritmas pagal numatytuosius nustatymus įjungtas. Šis algoritmas yra skirtas naudoti sistemose, kuriose CO2 koncentracija sumažės iki aplinkos sąlygų (400 ppm) bent vieną kartą (15 minučių) per 7 dienų laikotarpį, kuris dažniausiai fiksuojamas esant tuščiai patalpai kur matuojamas CO2. Jutiklis pasieks savo veikimo tikslumą po 25 valandų nepertraukiamo veikimo su sąlyga, kad jis buvo veikiamas aplinkos etaloninio oro lygio 400 ppm ± 10 ppm CO2. Patartina išjungti savaiminio kalibravimo algoritmą tais atvejais, kai CO2 lygis per pirmiau aprašytą laiką nesumažės iki 400 ppm. CO2 elemento gedimo atveju.

Programinės įrangos naujinimas

Naujos funkcijos ir klaidų taisymai yra prieinami atnaujinant programinę įrangą. Jei įrenginyje neįdiegta naujausia programinė įrangą, ją galima atnaujinti. "SenteraWeb" yra paprasčiausias būdas atnaujinti įrenginio programinę įrangą. Jei neturite interneto modulio, programinę įrangą galima atnaujinti naudojant 3SM programą ("Sentera 3SMcenter" programinės įrangos rinkinio dalį).

NATA

Užtikrinkite, kad maitinimas nenutrūks programos atnaujinimo procedūros metu.

Aplinkos šviesos jutiklis

Išmatuotas šviesos intensyvumas liuksais matomas input registre 41. Atskirai, aktyvus ir budėjimo lygis gali būti apibrėžti holding registruose 35 ir 36. Jei išmatuotas šviesos lygis yra žemiau Standby lygio, input registras 42 tai nurodo.

- Aplinkos apšvietimo lygis <budėjimo režimo lygis: Input registre 42 nurodomas "Standby" budėjimo režimas.
- Aplinkos apšvietimo lygis> aktyvusis lygis: Input registre 42 nurodomas "Active" aktyvus režimas.
- Budėjimo lygis <Aplinkos apšvietimo lygis <Aktyvus lygis: Input registras 42 indikuoja "Low intensity" žemas intensyvumas.

PAJUNGIMO PATIKRINIMAS

Jei jūsų prietaisas neveikia taip, kaip tikėtasi, patikrinkite jungtis.

TRANSPORTAVIMO IR SANDĖLIAVIMO SĄLYGOS

Venkite smūgių ir ekstremalių sąlygų, sandėliuokite originaliose pakuotėse.

INFORMACIJA APIE GARANTIJĄ IR APRIBOJIMAI

Dveji metai nuo pristatymo datos gamykliniam defektui. Visi pakeitimai arba modifikacijos atleidžia gamintoją nuo bet kokios atsakomybės. Gamintojas neatsako už spausdinimo klaidas ir neatitikimus šiame dokumente, nes gamintojas pasilieka teisę į gaminio modifikavimą ir tobulinimą bet kuriuo laiku po šio dokumento išleidimo.

PRIEŽIŪRA

Normaliomis sąlygomis šis gaminys nereikalauja priežiūros. Suteptą gaminį valyti sausu arba drėgnu skudurėliu. Labai suteptą gaminį, valykite naudojant neagresyvius skysčius.

Jutiklių elemento apsauga yra pagaminta iš akytos medžiagos ir, susidūrus su ekstremaliomis klimato sąlygomis, tokiomis kaip dulkės, vanduo ir vėjas, gali užsikimšti. Tai gali išprovokuoti klaidingus matavimus. Valyti švelniu ne rugštiniu valikliu.

Atsižvelgiant į šias aplinkybes prieš valant, gaminys turi būti atjungtas nuo maitinimo. Atkreipkite dėmesį, kad į gaminį nepatektų drėgmė. Pajunkite prie jo maitinimą tik tada kai jis bus visiškai sausas.