

**MT**

**ELEKTRONINIS  
VENTILIATORIAUS GREIČIO  
REGULIATORIUS**

Montavimo ir naudojimo instrukcijos



# Turinys

<b>SAUGUMAS IR ATSARGUMO PRIEMONĖS</b>	<b>3</b>
<b>GAMINIO APRAŠYMAS</b>	<b>4</b>
<b>GAMINIO KODAS</b>	<b>4</b>
<b>NAUDOJIMO SRITIS</b>	<b>4</b>
<b>TECHNINIAI DUOMENYS</b>	<b>4</b>
<b>STANDARTAI</b>	<b>4</b>
<b>VEIKIMO DIAGRAMA</b>	<b>5</b>
<b>PAJUNGIMAS</b>	<b>5</b>
<b>MONTAVIMO INSTRUKCIJA</b>	<b>6</b>
<b>NAUDOJIMO INSTRUKCIJA</b>	<b>7</b>
<b>TRANSPORTAVIMO IR SANDĖLIAVIMO SĄLYGOS</b>	<b>8</b>
<b>INFORMACIJA APIE GARANTIJĄ IR APRIBOJIMAI</b>	<b>8</b>
<b>PRIEŽIŪRA</b>	<b>8</b>

## SAUGUMAS IR ATSARGUMO PRIEMONĖS



Prieš pradėdami dirbti su gaminiu, perskaitykite visą informaciją, duomenų lapą, „Modbus“ registrus, montavimo ir naudojimo instrukcijas ir išnagrinėkite laidų pajungimo schemą. Dėl asmeninio ir gaminio saugumo, bei optimalaus jo panaudojimo, prieš montuojant jį įsitikinkite, kad visiškai suprantate jo montavimą, naudojimą ir šio gaminio aptarnavimą.



Dėl saugos ir licencijavimo (CE) priežasčių, gaminio naudojimas ne pagal paskirtį ar bet koks gaminio modifikavimas neleidžiami.



Gaminys negali būti veikiamas ekstremalių sąlygų: ekstremalių temperatūrų, tiesioginių saulės spindulių ar vibracijos. Aukštos koncentracijos cheminiai garai su ilgalaikiu poveikiu, taip pat gali turėti įtakos gaminio veikimui. Įsitikinkite, kad darbinė aplinka būtų kiek įmanoma sausesnė, įsitikinkite kad nesusidarys kondensatas.



Visi įrenginiai turi atitikti saugos ir sveikatos teisės aktus ir nacionalinius elektrosaugos, elektros įrenginių įrengimo, reikalavimus. Elektrinis pajungimas ir aptarnavimas gali būti atliktas tik kvalifikuoto specialisto pagal, galiojančius tarptautinius ir nacionalinius elektrosaugos, elektros įrenginių įrengimo, reikalavimus.



Venkite kontakto su dalimis prijungtomis prie įtampos, su gaminiu visada elkitės atsargiai. Prieš prijungdami maitinimo kabelius, atlikdami techninę priežiūrą ar gaminio remontą atjunkite maitinimo šaltinį.



Visada įsitikinkite, kad jungiate tinkamą maitinimo šaltinį, naudojate tinkamo diametro ir savybių kabelius. Įsitikinkite, kad visi varžtai ir veržlės yra gerai priveržti ir saugikliai (jei tokių yra) gerai įtvirtinti.



Turėtų būti atsižvelgiama į įrenginių, pakuočių perdirbimo, šalinimo vietas ir nacionalinės teisės aktus ir taisykles.



Tuo atveju, jeigu yra kokių nors klausimų į kuriuos nėra atsakymo, kreipkitės į techninio aptarnavimo skyrių arba pasikonsultuokite su specialistu.

## GAMINIO APRAŠYMAS

MT reguliatoriai rankiniu būdu valdo įtampa valdomų variklių (230 VAC / 50 Hz) sukimosi greitį, keičiant maitinimo įtampą. Tinkamas virštinkiniam (IP44) ir potinkiniam montavimui (IP54). Prie reguliatoriaus galima prijungti kelis ventiliatorius, tik svarbu neviršyti maksimalios srovės. Visi modeliai turi papildomą (nereguliuojamą) 230 VAC išėjimą.

## GAMINIO KODAS

O išėjimo valdymas nuo minimumo iki maksimumo		
Kodas	Srovė, [A]	Saugiklis, [A] (5*20 mm)
<b>MTY-0-05-AT</b>	0,05–0,5	F-0,63 A-H
<b>MTY-0-15-AT</b>	0,1–1,5	F-2,00 A-H
<b>MTY-0-25-AT</b>	0,2–2,5	F-3,15 A-H
<b>MTY-0-40-AT</b>	0,4–4,0	F-5,0 A-H
Išėjimo valdymas nuo maksimumo iki minimumo		
Kodas	Srovė, [A]	Saugiklis, [A] (5*20 mm)
<b>MTX-0-05-AT</b>	0,05–0,5	F-0,63 A-H
<b>MTX-0-15-AT</b>	0,1–1,5	F-2,00 A-H
<b>MTX-0-25-AT</b>	0,2–2,5	F-3,15 A-H
<b>MTX-0-40-AT</b>	0,4–4,0	F-5,0 A-H

## NAUDOJIMO SRITIS

- Rankinis variklių / ventiliatorių greičio valdymas HVAC sistemose.
- Naudojamas tik patalpose

## TECHNINIAI DUOMENYS

- Tolygus ventiliatoriaus greičio valdymas
- Maitinimas: 230 VAC ±10 % / 50 Hz
- Nereguliuojamas įėjimas / išėjimas: 230 VAC / max. 2 A
- OFF padėtis gali būti išjungta, kad ventiliatorius veiktų nuolat
- Nereguliuojamas išėjimas: 80–230 VAC
- Minimalus greitis nustatomas trimeriu
- Greičio valdymas:
  - ▶ MTX - nuo maksimalaus iki minimalaus
  - ▶ MTY - nuo minimalaus iki maksimalaus
- Korpusas:
  - ▶ išorinis: ASA, dramblio kaulo (RAL9010), IP54 (atitinka EN 60529)
  - ▶ Viduje: poliamidas, baltas-dramblio kaulas (RAL9010), IP44 (pagal EN 60529)
- Darbinės aplinkos sąlygos:
  - ▶ temperatūra: 0–35 °C
  - ▶ santykinė drėgmė: < 100 % rH (ne kondensatas)
- sandėliavimo temperatūra: -10– 40 °C

## STANDARTAI

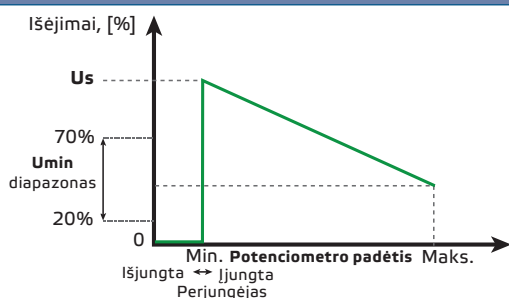
- EMS direktyva 2014/30/EU CE
  - ▶ EN 60730-1:2011 Buitiniai ir panašios paskirties automatiniai elektriniai valdymo įtaisai. 1 dalis. Bendrieji reikalavimai
  - ▶ EN 61000-6-1:2007 Elektromagnetinis suderinamumas (EMS). 6-1 dalis. Bendrieji standartai. Atsparumas gyvenamosioms, komercinėms ir lengvosios pramonės aplinkoms

- ▶ EN 61000-6-3:2007 Elektromagnetinis suderinamumas (EMS). 6-3 dalis. Bendrieji standartai. Gyvenamosios, komercinės ir lengvosios pramonės aplinkos emisijos standartas EN 61000-6-3 pakeitimai A1:2011 ir AC:2012
- ▶ EN 61000-3-2:2014 Elektromagnetinis suderinamumas (EMS) – 3-2 dalis. Ribos. Harmoninių srovių emisijos ribos (įrangos įvesties srovė ≤ 16 A fazėje)
- Žemos įtampos direktyva 2014/35 / ES:
  - ▶ EN 60529:1991 Apsaugos laipsniai, kuriuos suteikia gaubtai (IP kodas) Keitinys AC:1993–EN 60529
  - ▶ EN 60730-1:2011 Buitiniai ir panašios paskirties automatiniai elektriniai valdymo įtaisai. 1 dalis. Bendrieji reikalavimai
- WEEE Direktyva 2012/19/EC
- RoHs Direktyva 2011/65/EU

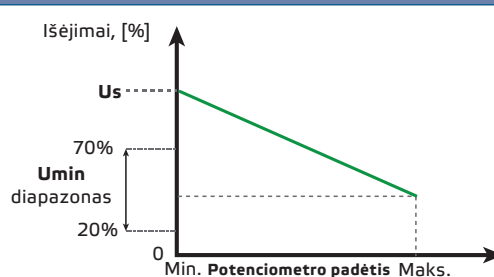
## VEIKIMO DIAGRAMA

### MTX serija (nuo maksimumo iki minimumo)

Įjungta OFF padėtis: maitinimo įtampa prijungta prie ↑ ir N

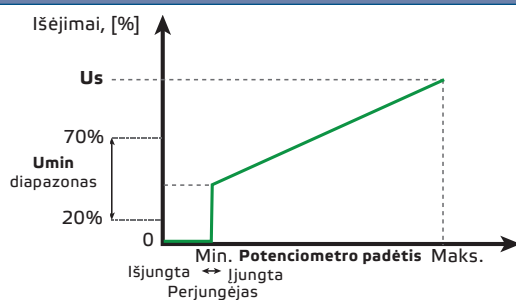


OFF padėtis išjungta: maitinimo įtampa prijungta prie ↓ ir N

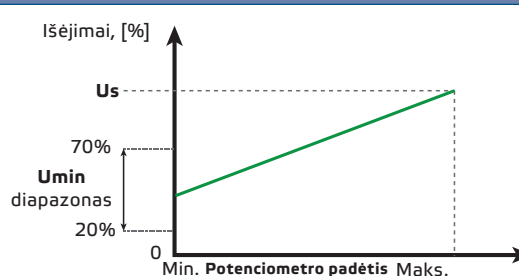


### MTY serija (nuo minimumo iki maksimumo)

Įjungta OFF padėtis: maitinimo įtampa prijungta prie ↑ ir N



OFF padėtis išjungta: maitinimo įtampa prijungta prie ↓ ir N



## PAJUNGIMAS

↑	Maitinimo įtampa ( 230 VAC ± 10 % / 50 Hz )
↓	Nereguliuojamas išėjimas / įėjimas ( 230 VAC / maks. 2 A), norint išjungti OFF padėtį
N	Neutralė
↗	Reguliuojamas išėjimas varikliui
Pajungimas	Kabelio diametras: maks. 5 mm <sup>2</sup>

**⚠ DĖMESIO**

Norėdami išjungti OFF padėtį, prijunkite 230 VAC maitinimo įtampą prie nereguliuojamo išėjimo (↓). Tokiu atveju neprijunkite maitinimo šaltinio prie: ↑ .

## MONTAVIMO INSTRUKCIJA

Prieš pradėdami montuoti MT serijos reguliatorius atidžiai perskaitykite "**Saugumo ir atsargumo**" instrukcijas. Atlikite šiuos veiksmus:

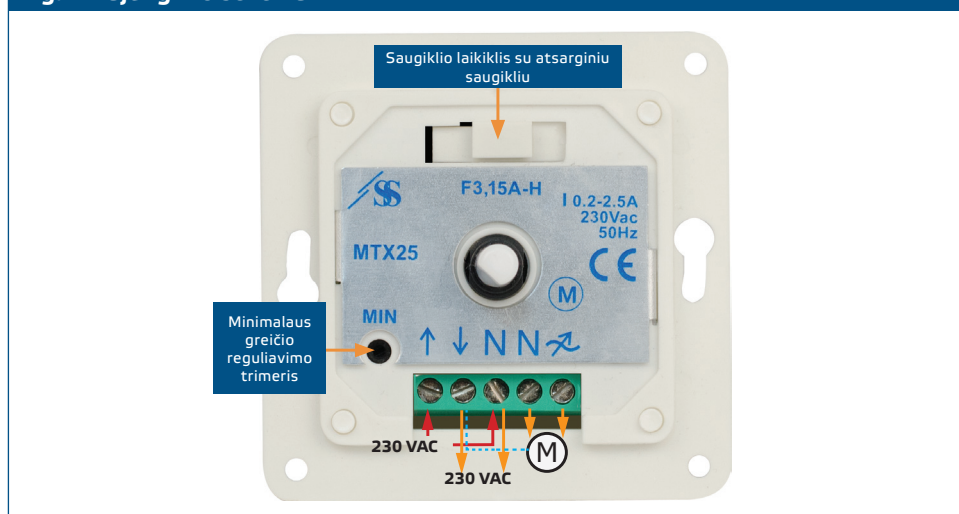


*MTX-0-40-AT ir MTY-0-40-AT tinka tik virštinkiniam montavimui!*

### Potinkiniam montavimui

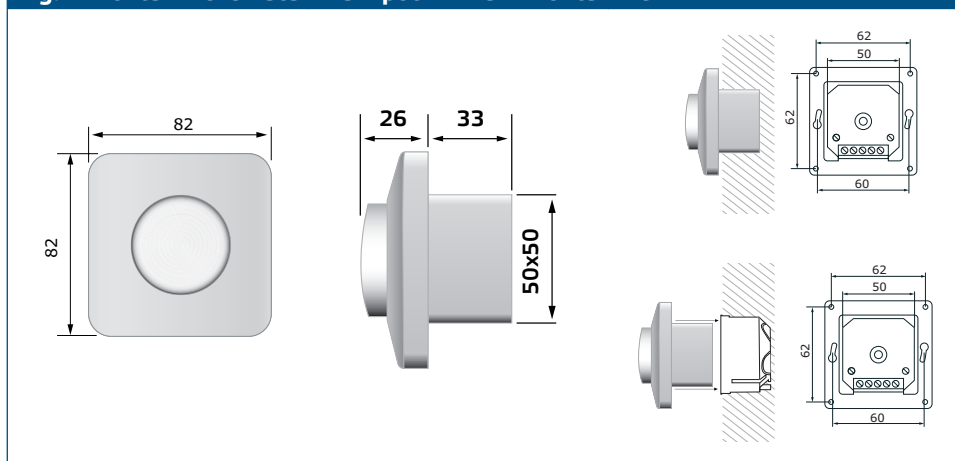
1. Nuimkite rankenėlę atsukę ją į dešinę kol sustos.
2. Atsukite veržlę norėdami nuimti viršutinį dangtelį.
3. Laidus pajunkite kaip nurodyta schemoje **Fig.1**.

**Fig. 1** Pajungimo schema



4. Sumontuokite vidinę dėžutę sienoje, kaip nurodyta paveiklėlyje **Fig. 2**.

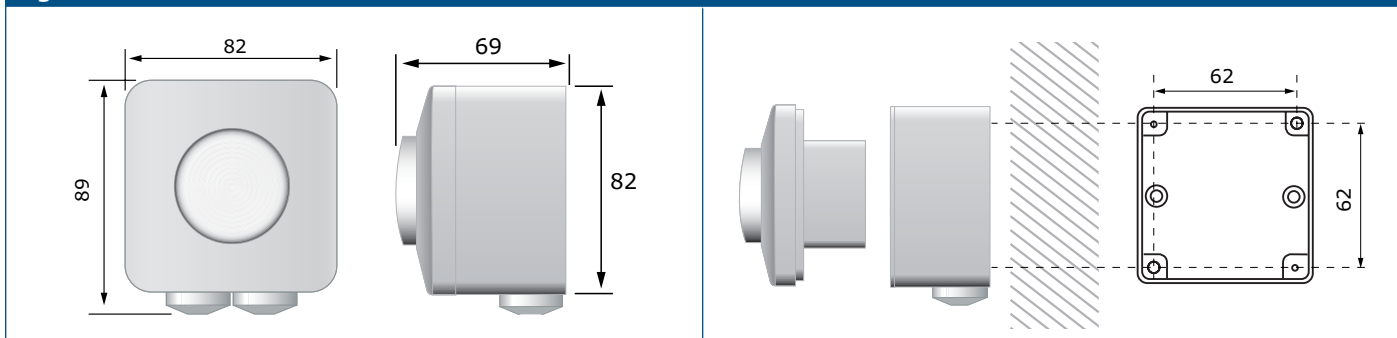
**Fig. 2** Montavimo išmatavimai - potinkiniam montavimui



5. Įjunkite tinklo įtampą ir reguliatorių.
6. Nustatykite minimalų greitį ir išjunkite reguliatorių.
7. Pritvirtinkite dangtelį su veržle.
8. Uždėkite rankenėlę ir atsukite ją į padėtį off.

**Virštinkiniam montavimui**

1. Nuimkite rankenėlę - sukite ją į dešinę, kol atsirems galutinėje pozicijoje, tada ištraukite.
2. Atsukite veržlę norėdami nuimti viršutinį dangtelį.
3. Pritvirtinkite išorinę montavimo dėžutę prie sienos reikiamaiais varžtais ir kaiščiais (nekomplektuojama) atkreipkite dėmesį į montavimo išmatavimus (**Fig. 3**).

**Fig. 3 Montavimo išmatavimai - virštinkinis montažas**

4. Perkiškite laidus per sandariklius.
5. Laidus pajunkite pagal nurodytą schemą **Fig.1**.
6. Įdėkite vidinę dėžutę į išorinę dėžutę ir pritvirtinkite ją varžtais kurie komplektuojami su gaminiu.
7. Įjunkite tinklo įtampą ir reguliatorių.
8. Nustatykite minimalų greitį ir išjunkite reguliatorių.
9. Pritvirtinkite dangtelį su veržle.
10. Uždėkite rankenėlę ir atsukite ją į padėtį off.

**PASTABA**

*Galite išgręžti 5 mm skylutę išorinio montažo dėžutės apačioje kondensatui išbėgti.*

**NAUDOJIMO INSTRUKCIJA**

Reguliatorius gali būti naudojamas tik su ventiliatoriais kuriuos galima valdyti keičiant įtampą. Prie reguliatoriaus galima prijungti kelis ventiliatorius, tik svarbu neviršyti maksimalios srovės.

Ventiliatorius kurį naudojate turi būti apsaugotas vidine apsauga nuo perkaitimo.

Trimeris nustatomas taip, kad dėl įtampos svyravimų variklis nesustotų. Po įtampos dingimo reguliatorius pasileidžia automatiškai.

**Gedimo atveju**

Patikrinkite ar:

- reguliatorius gauna teisingą maitinimą.
- viskas pajungta teisingai.
- reguliuojamas ventiliatorius veikia;
- ar geras reguliatoriaus saugiklis.

Tuo atveju jei saugiklis perdegė, nuimkite rankenėlę. Nusukite veržlę ir nuimkite dangtelį. Atsuktuvo pagalba išimkite saugiklį laikiklį. Pakeiskite saugiklį. Surinkite visas detales atgal.

**DĖMESIO**

*Naudokite tik aukščiau nurodyto tipo ir nominalios vertės saugiklius.*

## TRANSPORTAVIMO IR SANDĖLIAVIMO SĄLYGOS

Venkite smūgių ir ekstremalių sąlygų, sandėliuokite originaliose pakuotėse.

## INFORMACIJA APIE GARANTIJĄ IR APRIBOJIMAI

Dveji metai nuo pristatymo datos gamykliniam defektui. Visi pakeitimai arba modifikacijos atleidžia gamintoją nuo bet kokios atsakomybės. Gamintojas neatsako už spausdinimo klaidas ir neatitikimus šiame dokumente, nes gamintojas pasilieka teisę į gaminio modifikavimą ir tobulinimą bet kuriuo laiku po šio dokumento išleidimo.

## PRIEŽIŪRA

Normaliomis sąlygomis šis gaminys nereikalauja priežiūros. Suteptą gaminį valyti sausu arba drėgnu skudurėliu. Labai suteptą gaminį, valykite naudojant neagresyvius skysčius. Atsižvelgiant į šias aplinkybes prieš valant, gaminys turi būti atjungtas nuo maitinimo. Atkreipkite dėmesį, kad į gaminį nepatektų drėgmė. Pajunkite prie jo maitinimą tik tada kai jis bus visiškai sausas.