

MTV-1-010-PM | 230 VAC POTENCIOMETRAS SU DAUGIAFUNKCINIŲ IŠĖJIMU

Montavimo ir naudojimo instrukcijos



Turinys

SAUGUMAS IR ATSARGUMO PRIEMONĖS	3
GAMINIO APRAŠYMAS	4
GAMINIO KODAS	4
NAUDOJIMO SRITIS	4
TECHNINIAI DUOMENYS	4
STANDARTAI	5
VEIKIMO DIAGRAMA	5
PAJUNGIMAS	5
MONTAVIMO INSTRUKCIJA	5
INSTRUKCIJA, KAIP PATIKRINTI PAJUNGIMĄ	7
TRANSPORTAVIMO IR SANDĖLIAVIMO SĄLYGOS	8
INFORMACIJA APIE GARANTIJĄ IR APRIBOJIMAI	8
PRIEŽIŪRA	8

SAUGUMAS IR ATSARGUMO PRIEMONĖS



Prieš pradėdant darbus su gaminiu, perskaitykite visą informaciją apie jį, aprašymą, montavimo instrukcijas ir laidų pajungimo schemą. Dėl asmeninio ir gaminio saugumo, bei optimalaus jo panaudojimo, prieš montuojant jį įsitikinkite, kad visiškai suprantate jo montavimą, naudojimą ir šio gaminio aptarnavimą.



Dėl saugos ir licencijavimo (CE) priežasčių, gaminio naudojimas ne pagal paskirtį ar bet koks gaminio modifikavimas neleidžiami.



Gaminys negali būti veikiamas ekstremalių sąlygų: ekstremalių temperatūrų, tiesioginių saulės spindulių ar vibracijos. Aukštos koncentracijos cheminiai garai su ilgalaikiu poveikiu, taip pat gali turėti įtakos gaminio veikimui. Įsitikinkite, kad darbinė aplinka būtų kiek įmanoma sausesnė, įsitikinkite kad nesusidarys kondensatas.



Visi įrenginiai turi atitikti saugos ir sveikatos teisės aktus ir nacionalinius elektrosaugos, elektros įrenginių įrengimo, reikalavimus. Elektrinis pajungimas ir aptarnavimas gali būti atliktas tik kvalifikuoto specialisto pagal, galiojančius tarptautinius ir nacionalinius elektrosaugos, elektros įrenginių įrengimo, reikalavimus.



Venkite kontakto su dalimis prijungtomis prie įtampos, su gaminiu visada elkitės atsargiai. Prieš prijungdami maitinimo kabelius, atlikdami techninę priežiūrą ar gaminio remontą atjunkite maitinimo šaltinį.



Visada įsitikinkite, kad jungiate tinkamą maitinimo šaltinį, naudojate tinkamo diametro ir savybių kabelius. Įsitikinkite, kad visi varžtai ir varžlės yra gerai priveržti ir saugikliai (jei tokių yra) gerai įtvirtinti.



Turėtų būti atsižvelgiama į įrenginių, pakuočių perdirbimo, šalinimo vietas ir nacionalinės teisės aktus ir taisykles.



Tuo atveju, jeigu yra kokių nors klausimų į kuriuos nėra atsakymo, kreipkitės į techninio aptarnavimo skyrį arba pasikonsultuokite su specialistu.

GAMINIO APRAŠYMAS

MTV-1/010-AM potenciometras sukurtas valdyti įrangai, kuriai reikia 1–10 VDC, 2–20 mA arba PWM valdymo signalo. Potenciometro maitinimas 230 VAC, o išėjimo signalas valdomas tolygiai nuo minimumo iki maksimumo. Minimalios ir maksimalios išėjimo vertės gali būti keičiamos vidiniais trimeriais, minimalios: 1–7 VDC / 2–14 mA / 10–70 % PWM, ir maksimalios išėjimo vertės: 3–10 VDC / 6–20 mA / 30–100 % PWM. Padėtyje išjungta išėjimas lygus 0 VDC. Tinkamas paviršiniam montavimui (IP44) ir potinkiniam montavimui (IP54).

GAMINIO KODAS

Gaminio kodas	Maitinimas	Išėjimai
MTV-1-010-PM	230 VAC ±10 % / 50–60 Hz	1–10 VDC / 2–20 mA / 10–100% PWM

NAUDOJIMO SRITIS

- Naudojamas įvairiose srityse kur reikalingas 1–10 VDC, 2–20 mA arba PWM valdymo signalas
- Naudojamas tik patalpose

TECHNINIAI DUOMENYS

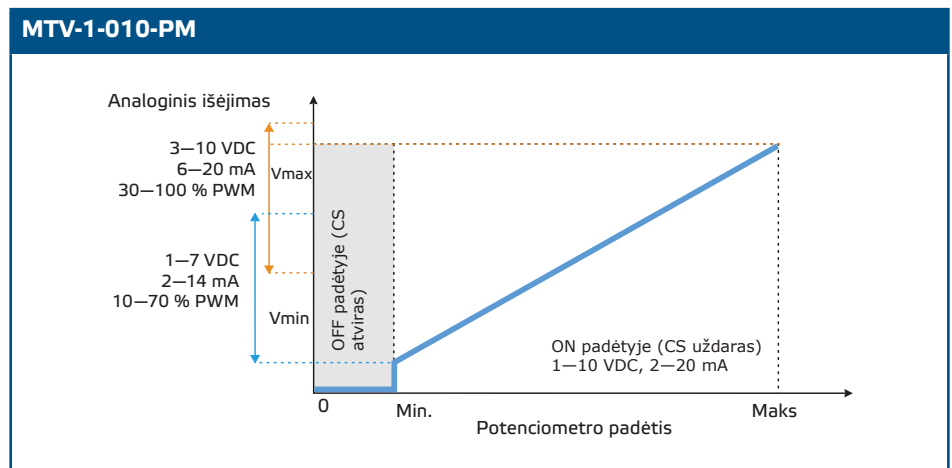
- Maitinimas: 230 VAC ±10 % / 50–60 Hz
- Apkrova:
 - ▶ 1–10 VDC režimas: min. apkrova 2 kΩ ($R_L \geq 2 \text{ k}\Omega$)
 - ▶ 2–20 mA režimas: 500 Ω ($R_L \leq 500 \Omega$)
 - ▶ 10–100 % PWM režime: $\geq 2 \text{ k}\Omega$ ($R_L \geq 2 \text{ k}\Omega$)
- Pasirenkamas išėjimas: 1–10 VDC / 2–20 mA / 10–100 % PWM
- Sausas kontaktas OFF padėtyje
- Minimalaus išėjimo nustatymas, V_{\min} : 1–7 VDC / 2–14 mA / 10–70 % PWM
- Maksimalaus išėjimo nustatymas, V_{\max} : 3–10 VDC / 6–20 mA / 30–100 % PWM
- Korpusas:
 - ▶ išorinis: ASA, dramblio kaulo (RAL 9010), IP54 (atitinka EN 60529)
 - ▶ vidinis: poliamidas, dramblio kaulo (RAL 9010), IP44 (atitinka IEC 60335)
- Darbinės aplinkos sąlygos:
 - ▶ temperatūra: 0–40 °C
 - ▶ santykinė drėgmė: < 100 % rH (ne kondensatas)
- Sandėliavimo temperatūra: -10–55 °C

STANDARTAI

- Žemos įtampos direktyva 2014/35/EU
- EMC Direktyva 2014/30/EC
- WEEE Direktyva 2012/19/EU
- RoHS Direktyva 2011/65/EU



VEIKIMO DIAGRAMA



PAJUNGIMAS

L, N	Maitinimas (230 VAC \pm 10 % - 50 / 60 Hz)
Out (+ -)	Analginis išėjimas (1–10 VDC / 2–20 mA / 10–100% PWM)
Pajungimas	Kabelio diametras: maks. 1,5–2,5 mm ²

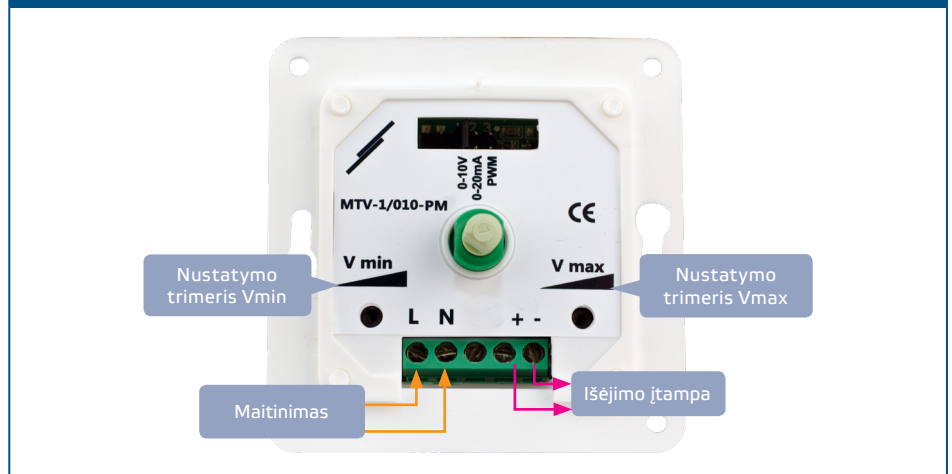
MONTAVIMO INSTRUKCIJA

Prieš montuodami potenciometrą atidžiai perkaitykite instrukciją **"Saugumas ir atsargumo priemonė"**.

Potinkiniam montavimui

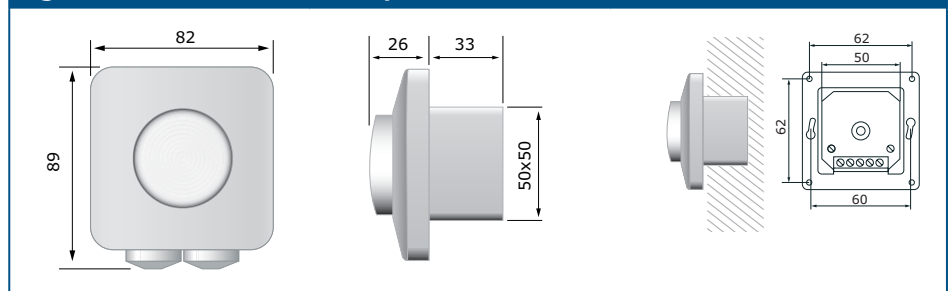
1. Nuimkite rankenėlę - sukite ją į dešinę, kol atsirems galutinėje pozicijoje, tada ištraukite.
2. Atsukite veržlę norėdami nuimti viršutinį dangtelį.
3. Laidus pajunkite pagal nurodytą schemą **Fig.1 Pajungimo schema**.

Fig. 1 Pajungimo schema



4. Sumontuokite vidinę dėžutę sienoje, kaip nurodyta paveiklėlyje **Fig. 2 Montavimo išmatavimai**.

Fig. 2 Montavimo išmatavimai - potinkiniam montavimui



PASTABA

Gaminį montuokite taip, kad gnybtai ir sandarikliai būtų apačioje.

5. Norėdami pasirinkti išėjimo signalą, naudokite trumpiklį pavaizduotą **Fig. 3**.
6. Atsuktuvu keiskite minimalaus ir maksimalaus išėjimo ribas. (Žr. **Fig. 4**).

Fig. 3 Analoginio išėjimo nustatymo trumpiklis

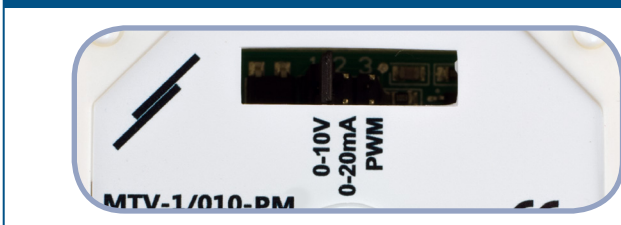


Fig. 4 Trimeriai

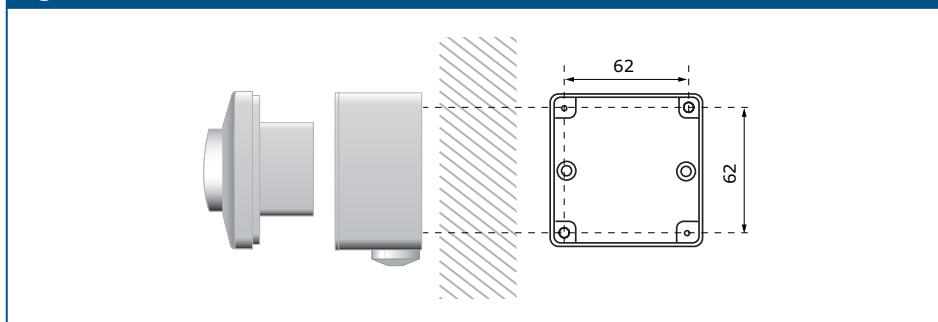


7. Uždėkite viršutinį dangtelį ir pritvirtinkite jį.
8. Uždėkite rankenėlę ir atsukite ją į padėtį off.
9. Įjunkite maitinimo šaltinį.

Potinkiniam montavimui

1. Nuimkite rankenėlę - sukite ją į dešinę, kol atsirems galutinėje pozicijoje, tada ištraukite.
2. Atsukite veržlę norėdami nuimti viršutinį dangtelį.
3. Pritvirtinkite išorinę montavimo dėžutę prie sienos reikiama varžtais ir kaiščiais (nekomplektuojama) atkreipkite dėmesį į montavimo išmatavimus (**Fig. 5**).

Fig. 5 Montavimo išmatavimai - virštinkinis montžas



4. Perkiškite laidus per sandariklius.
5. Laidus pajunkite pagal nurodytą schemą **Fig.1 Pajungimo schema**.
6. Įdėkite vidinę dėžutę į išorinę dėžutę ir pritvirtinkite ją varžtais kurie komplektuojami su gaminiu.

Gaminį montuokite taip, kad gnybtai ir sandarikliai būtų apačioje.

7. Norėdami pasirinkti išėjimo signalą, naudokite trumpiklį pavaizduotą **Fig. 3**.
8. Atsuktuvu keiskite minimalaus ir maksimalaus išėjimo ribas (Žr. **Fig. 4**).
9. Uždėkite viršutinį dangtelį ir pritvirtinkite jį.
10. Uždėkite rankenėlę ir atsukite ją į padėtį off.
11. Jjunkite maitinimo šaltinį.



PASTABA

Galite išgręžti 5 mm skylute išorinio montažo dėžutės apačioje kondensatui išbėgti.

INSTRUKCIJA, KAIP PATIKRINTI PAJUNGIMĄ



DĖMESIO

Kai naudojate elektrinius prietaisus, naudokite tik įrankius ir įrangą su dielektrinėmis rankenomis.

- Gedimo atveju, patikrinkite ar:
 - ▶ pajungta teisinga maitinimo įtampa;
 - ▶ viskas pajungta teisingai;
 - ▶ valdomas prietaisas veikia.

TRANSPORTAVIMO IR SANDĖLIAVIMO SĄLYGOS

Venkite smūgių ir ekstremalių sąlygų, sandėliuokite originaliose pakuotėse.

INFORMACIJA APIE GARANTIJĄ IR APRIBOJIMAI

Dveji metai nuo pristatymo datos gamykliniam defektui. Visi pakeitimai arba modifikacijos atleidžia gamintoją nuo bet kokios atsakomybės. Gamintojas neatsako už spausdinimo klaidas ir neatitikimus šiame dokumente, nes gamintojas pasilieka teisę į gaminio modifikavimą ir tobulinimą bet kuriuo laiku po šio dokumento išleidimo.

PRIEŽIŪRA

Normaliomis sąlygomis šis gaminys nereikalauja priežiūros. Suteptą gaminį valyti sausu arba drėgnu skudurėliu. Labai suteptą gaminį, valykite naudojant neagresyvius skysčius. Atsižvelgiant į šias aplinkybes prieš valant, gaminys turi būti atjungtas nuo maitinimo. Atkreipkite dėmesį, kad į gaminį nepatektų drėgmė. Pajunkite prie jo maitinimą tik tada kai jis bus visiškai sausas.