

LT

**ELEKTRONINIS
GREIČIO
REGULIATORIUS**

Montavimo ir naudojimo instrukcijos



Turinys

SAUGUMAS IR ATSARGUMO PRIEMONĖS	3
GAMINIO APRAŠYMAS	4
GAMINIO KODAS	4
NAUDOJIMO SRITIS	4
TECHNINIAI DUOMENYS	4
STANDARTAI	4
VEIKIMO DIAGRAMA	5
PAJUNGIMAS	5
MONTAVIMO INSTRUKCIJA	5
NAUDOJIMO INSTRUKCIJA	7
TRANSPORTAVIMO IR SANDĖLIAVOMO SĄLYGOS	8
INFORMACIJA APIE GARANTIJĄ IR APRIBOJIMAI	8
PRIEŽIŪRA	8

SAUGUMAS IR ATSARGUMO PRIEMONĖS



Prieš pradėdant darbus su gaminiu, perskaitykite visą informaciją apie jį, aprašymą, montavimo instrukcijas ir laidų pajungimo schemą. Dėl asmeninio ir gaminio saugumo, bei optimalaus jo panaudojimo, prieš montuojant jį įsitikinkite, kad visiškai suprantate jo montavimą, naudojimą ir šio gaminio aptarnavimą.



Dėl saugos ir licencijavimo (CE) priežasčių, gaminio naudojimas ne pagal paskirtį ar bet koks gaminio modifikavimas neleidžiami.



Gaminys negali būti veikiamas ekstremalių sąlygų: ekstremalių temperatūrų, tiesioginių saulės spindulių ar vibracijos. Aukštos koncentracijos cheminiai garai su ilgalaikiu poveikiu, taip pat gali turėti įtakos gaminio veikimui. Įsitikinkite, kad darbinė aplinka būtų kiek įmanoma sausesnė, įsitikinkite kad nesusidarys kondensatas.



Visi įrenginiai turi atitikti saugos ir sveikatos teisės aktus ir nacionalinius elektrosaugos, elektros įrenginių įrengimo, reikalavimus. Elektrinis pajungimas ir aptarnavimas gali būti atliktas tik kvalifikuoto specialisto pagal, galiojančius tarptautinius ir nacionalinius elektrosaugos, elektros įrenginių įrengimo, reikalavimus.



Venkite kontakto su dalimis prijungtomis prie įtampos, su gaminiu visada elkitės atsargiai. Prieš prijungdami maitinimo kabelius, atlikdami techninę priežiūrą ar gaminio remontą atjunkite maitinimo šaltinį.



Visada įsitikinkite, kad jungiate tinkamą maitinimo šaltinį, naudojate tinkamo diametro ir savybių kabelius. Įsitikinkite, kad visi varžtai ir veržlės yra gerai priveržti ir saugikliai (jei tokių yra) gerai įtvirtinti.



Turėtų būti atsižvelgiama į įrenginių, pakuočių perdirbimo, šalinimo vietas ir nacionalinės teisės aktus ir taisykles.



Tuo atveju, jeigu yra kokių nors klausimų į kuriuos nėra atsakymo, kreipkitės į techninio aptarnavimo skyrių arba pasikonsultuokite su specialistu.

GAMINIO APRAŠYMAS

LT - tai elektroniniai greičio reguliatoriai valdantys vienfazius (230 VAC, 50 Hz) įtampa valdomus ventiliatorius. Prie reguliatoriaus galima prijungti kelis ventiliatorius, tik svarbu neviršyti maksimalios srovės.

GAMINIO KODAS

IŠĖJIMO VALDYMAS NUO MINIMUMO IKI MAKSIMUMO.		
Kodas	Srovė, [A]	Saugiklis (5*20 mm), [A]
LTY-0-05-AT	0,05–0,5	F-0,63 A-H
LTY-0-15-AT	0,1–1,5	F-2,00 A-H
LTY-0-25-AT	0,2–2,5	F-3,15 A-H
LTY-0-40-AT	0,4–4,0	F-5,0 A-H
IŠĖJIMO VALDYMAS NUO MAKSIMUMO IKI MINIMUMO		
Kodas	Srovė, [A]	Saugiklis (5*20 mm), [A]
LTX-0-05-AT	0,05–0,5	F-0,63 A-H
LTX-0-15-AT	0,1–1,5	F-2,00 A-H
LTX-0-25-AT	0,2–2,5	F-3,15 A-H
LTX-0-40-AT	0,4–4,0	F-5,0 A-H

NAUDOJIMO SRITIS

- Rankinis variklių / ventiliatorių greičio valdymas HVAC sistemose
- Naudojamas tik patalpose

TECHNINIAI DUOMENYS

- Maitinimas: 230 VAC ± 10 % / 50 Hz
- Nereguliuojamas įėjimas / išėjimas: 230 VAC / max. 2 A
- Reguliuojamas išėjimas varikliui(iams)
- Minimalus greitis nustatomas trimeriu: 80–180 VAC
- Greičio valdymas:
 - LTX - nuo maksimalaus iki minimalaus
 - LTY - nuo minimalaus iki maksimalaus
- Korpusas:
 - išorinis: ASA, dramblio kaulo (RAL9010), IP54 (atitinka EN 60529)
 - vidinė: poliamidas, balta dramblio kaulo (RAL9010), IP44 (atitinka EN 60529)
- Darbinės aplinkos sąlygos:
 - temperatūra: 0–35 °C
 - santykinė drėgmė: < 100 % rH (ne kondensatas)
- Sandėliavimo temperatūra: -10–40 °C

STANDARTAI

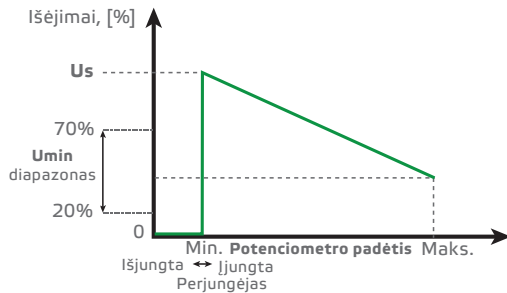
- Žemos įtampos direktyva 2006/95/EC
- EMC Direktyva 2004/108/EC: EN 61326
- WEEE Direktyva 2012/19/EU
- RoHs Direktyva 2011/65/EU



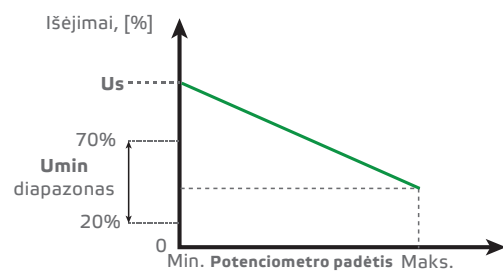
VEIKIMO DIAGRAMA

LTX serija (nuo maksimumo iki minimumo)

Ijungta OFF padėtis: maitinimo įtampa prijungta prie ↑ ir N

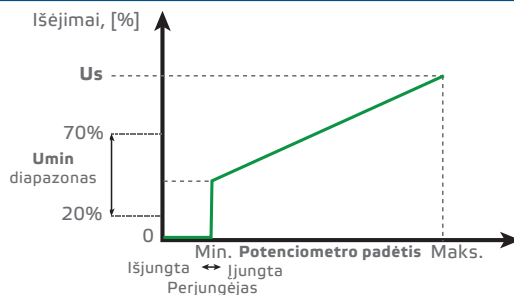


OFF padėtis išjungta: maitinimo įtampa prijungta prie ↓ ir N

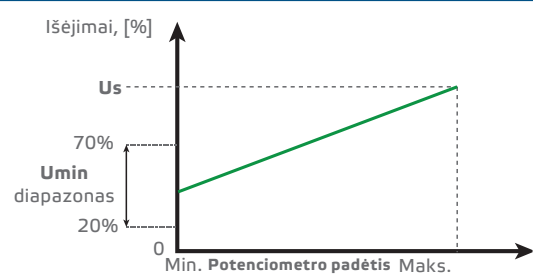


LTY serija (nuo minimumo iki maksimumo)

Ijungta OFF padėtis: maitinimo įtampa prijungta prie ↑ ir N



OFF padėtis išjungta: maitinimo įtampa prijungta prie ↓ ir N



PAJUNGIMAS

↑	Maitinimas (230 VAC ± 10 % / 50 Hz)
↓	Nereguliuojamas išėjimas (230 VAC / maks. 2 A) lempos, vožtuvo ... arba trijų laidų variklio pajungimui
N	Neutralė
↺	Reguliuojamas išėjimas varikliui
Pajungimas	Kabelio diametras: maks. 2,5 mm ²



DĖMESIO

Norėdami išjungti OFF padėtį, prijunkite 230 VAC maitinimo įtampą prie nereguliuojamo išėjimo (↓). Tokiu atveju neprijunkite maitinimo šaltinio prie: ↑ .

MONTAVIMO INSTRUKCIJA

Pradėdami montuoti LT reguliatorių atidžiai perskaitykite "Saugumo ir atsargumo" instrukcijas. Atlikite šiuos žingsnius:



DĖMESIO

LTX-0-40-AT ir LTY-0-40-AT tinka tik virštinkiniam montavimui!

Potinkiniam montavimui

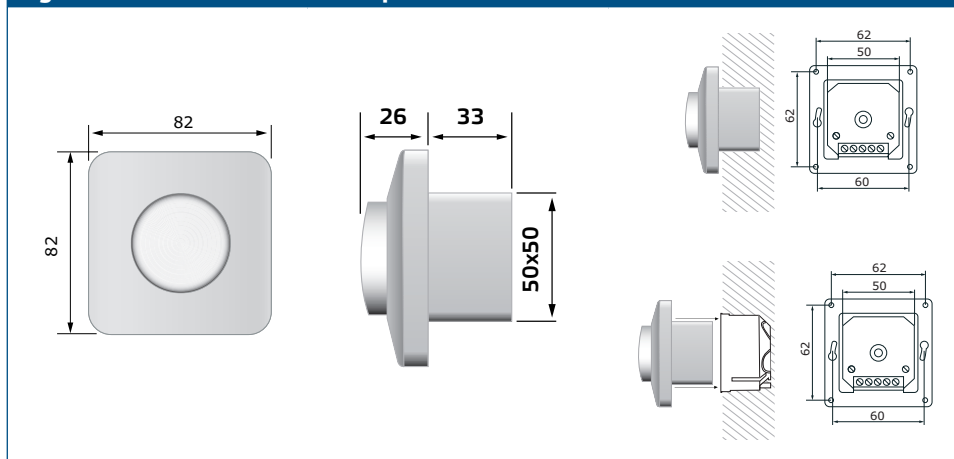
1. Atjunkite maitinimą.
2. Nuimkite rankenėlę atsukite veržlę ir nuimkite dangtelį.
3. Pajunkite laidus pagal pajungimo schemą (žr. **Fig. 1**) naudojant informaciją iš "Laidai ir jungtys".

Fig. 1 Pajungimo schema



4. Sumontuokite potinkinę dėžutę kaip nurodyta paveikslėlyje **Fig. 2**.

Fig. 2 Montavimo išmatavimai - potinkiniam montavimui

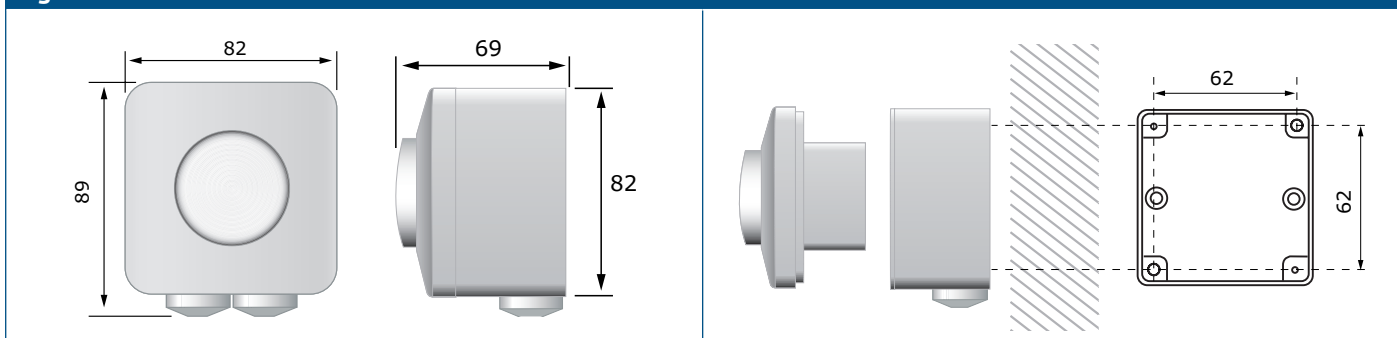


5. Įjunkite maitinimą ir reguliatorių.
6. Nustatykite minimalų greitį ir išjunkite reguliatorių.
7. Uždėkite dangtelį ir pritvirtinkite jį su veržle.
8. Uždėkite rankenėlę jos padėtis turi būti "regulatorius išjungtas".

Virštinkiniam montavimui

1. Atjunkite maitinimą.
2. Pritvirtinkite išorinę dėžutę varžtais prie sienos (varžtai neieina į komplektaciją). Atsižvelkite į montavimo išmatavimus pavaizduotus **Fig. 3**.

Fig. 3 Montavimo išmatavimai - virštinkinis montažas



3. Atsukite veržlę ir nuimkite dangtelį.
4. Pajunkite laidus pagal pajungimo schemą (žr. **Fig. 1**) naudojant informaciją iš "Laidai ir jungtys".
5. Reguliatorių įstatykite į išorinę dėžutę ir pritvirtinkite varžtais kurie buvo komplektacijoje.
6. Įjunkite maitinimą ir reguliatorių.
7. Nustatykite minimalų greitį ir išjunkite reguliatorių.
8. Uždėkite dangtelį ir pritvirtinkite jį su veržle.
9. Uždėkite rankenėlę jos padėtis turi būti "regulatorius išjungtas".



PASTABA

Galite išgręžti 5 mm skylute išorinio montažo dėžutės apačioje kondensatui išbėgti.

NAUDOJIMO INSTRUKCIJA

Reguliatorius gali būti naudojamas tik su ventiliatoriais kuriuos galima valdyti keičiant įtampą. Prie reguliatoriaus galima prijungti kelis ventiliatorius, tik svarbu neviršyti maksimalios srovės.

Ventiliatorius kurį naudojate turi būti apsaugotas vidine apsauga nuo perkaitimo.

Trimeris nustatomas taip, kad dėl įtampos svyravimų variklis nesustotų. Po įtampos dingimo reguliatorius pasileidžia automatiškai.

Gedimo atveju

Patikrinkite ar:

- paduodame teisinga įtampa.
- viskas pajungta teisingai.
- ventiliatorius kurį norite valdyti veikia.
- ar geras reguliatoriaus saugiklis.

Tuo atveju jei saugiklis perdegė, nuimkite rankenėlę. Nusukite veržlę ir nuimkite dangtelį. Atsuktuvo pagalba išimkite saugiklį laikiklį. Pakeiskite saugiklį. Surinkite visas detales atgal.



DĖMESIO

Naudokite tik aukščiau nurodyto tipo ir nominalo saugiklius. Priešingu atveju garantija nebus taikoma.

TRANSPORTAVIMO IR SANDĖLIAVOMO SĄLYGOS

Venkite smūgių ir ekstremalių sąlygų, sandėliuokite originaliose pakuotėse.

INFORMACIJA APIE GARANTIJĄ IR APRIBOJIMAI

Dveji metai nuo pristatymo datos gamykliniam defektui. Visi pakeitimai arba modifikacijos atleidžia gamintoją nuo bet kokios atsakomybės. Gamintojas neatsako už spausdinimo klaidas ir neatitikimus šiame dokumente, nes gamintojas pasilieka teisę į gaminio modifikavimą ir tobulinimą bet kuriuo laiku po šio dokumento išleidimo.

PRIEŽIŪRA

Normaliomis sąlygomis šis gaminys nereikalauja priežiūros. Suteptą gaminį valyti sausu arba drėgnu skudurėliu. Labai suteptą gaminį, valykite naudojant neagresyvius skysčius. Atsižvelgiant į šias aplinkybes prieš valant, gaminys turi būti atjungtas nuo maitinimo. Atkreipkite dėmesį, kad į gaminį nepatektų drėgmė. Pajunkite prie jo maitinimą tik tada kai jis bus visiškai sausas.