

GTT-1

PAGAL TEMPERATŪRĄ VEIKIANTIS
VENTILIATORIAUS GREIČIO REGULIATORIUS
GALIA: 12 A

Montavimo ir naudojimo instrukcijos



Turinys

SAUGUMAS IR ATSARGUMO PRIEMONĖS	3
GAMINIO APRAŠYMAS	4
GAMINIO KODAS	4
NAUDOJIMO SRITIS	4
TECHNINIAI DUOMENYS	4
STANDARTAI	5
VEIKIMO DIAGRAMA	5
PAJUNGIMAS	5
MONTAVIMO INSTRUKCIJA	6
NAUDOJIMO INSTRUKCIJA	7
MONTAVIMO PATIKRINIMO INSTRUKCIJA	8
TRANSPORTAVIMAS IR SANDĖLIAVIMAS	8
INFORMACIJA APIE GARANTIJĄ IR APRIBOJIMAI	8
PRIEŽIŪRA	8

SAUGUMAS IR ATSARGUMO PRIEMONĖS



Prieš pradėdant darbus su gaminiu, perskaitykite visą informaciją apie jį, aprašymą, montavimo instrukcijas ir laidų pajungimo schemą. Dėl asmeninio ir gaminio saugumo, bei optimalaus jo panaudojimo, prieš montuojant jį įsitikinkite, kad visiškai suprantate jo montavimą, naudojimą ir šio gaminio aptarnavimą.



Dėl saugos ir licencijavimo (CE) priežasčių, gaminio naudojimas ne pagal paskirtį ar bet koks gaminio modifikavimas neleidžiami.



Gaminys negali būti veikiamas ekstremalių sąlygų: ekstremalių temperatūrų, tiesioginių saulės spindulių ar vibracijos. Aukštos koncentracijos cheminiai garai su ilgalaikiu poveikiu, taip pat gali turėti įtakos gaminio veikimui. Įsitikinkite, kad darbinė aplinka būtų kiek įmanoma sausesnė, įsitikinkite kad nesusidarys kondensatas.



Visi įrenginiai turi atitikti saugos ir sveikatos teisės aktus ir nacionalinius elektrosaugos, elektros įrenginių įrengimo, reikalavimus. Elektrinis pajungimas ir aptarnavimas gali būti atliktas tik kvalifikuoto specialisto pagal, galiojančius tarptautinius ir nacionalinius elektrosaugos, elektros įrenginių įrengimo, reikalavimus.



Venkite kontakto su dalimis prijungtomis prie įtampos, su gaminiu visada elkitės atsargiai. Prieš prijungdami maitinimo kabelius, atlikdami techninę priežiūrą ar gaminio remontą atjunkite maitinimo šaltinį.



Visada įsitikinkite, kad jungiate tinkamą maitinimo šaltinį, naudojate tinkamo diametro ir savybių kabelius. Įsitikinkite, kad visi varžtai ir varžlės yra gerai priveržti ir saugikliai (jei tokių yra) gerai įtvirtinti.



Turėtų būti atsižvelgiama į įrenginių, pakuočių perdirbimo, šalinimo vietas ir nacionalinės teisės aktus ir taisykles.



Tuo atveju, jeigu yra kokių nors klausimų į kuriuos nėra atsakymo, kreipkitės į techninio aptarnavimo skyrių arba pasikonsultuokite su specialistu.

GAMINIO APRAŠYMAS

Transformatoriniai ventiliatoriaus greičio reguliatoriai GTT serijos reguliuoja vienfazių įtampa reguliuojamų variklių sukimosi greitį, keičiant išėjimo įtampą. Jie sukurti ventiliatoriaus greitį valdyti transformatoriaus pagalba automatinio arba rankiniu būdu (penkiomis pakopomis) priklausomai nuo temperatūrinio jutiklio matuojamos temperatūros.

GAMINIO KODAS

Gaminio kodas	Nominali maks. srovė, [A]	Saugiklis, [A]
GTT-1120L22	12 A	T 16 A-H (6*32 mm)

NAUDOJIMO SRITIS

- Vienfazių 230 VAC variklių (siurblių ir ventiliatorių) greičio reguliatorius veikiantis pagal išmatuotą temperatūrą. Taikymo sritis: šiltnamiai, ūkiniai pastatai, gyvenamieji namai
- Naudojamas tik patalpose
- Darbinė aplinka: švarus oras, neagresyvos ir nedegios dujos

TECHNINIAI DUOMENYS

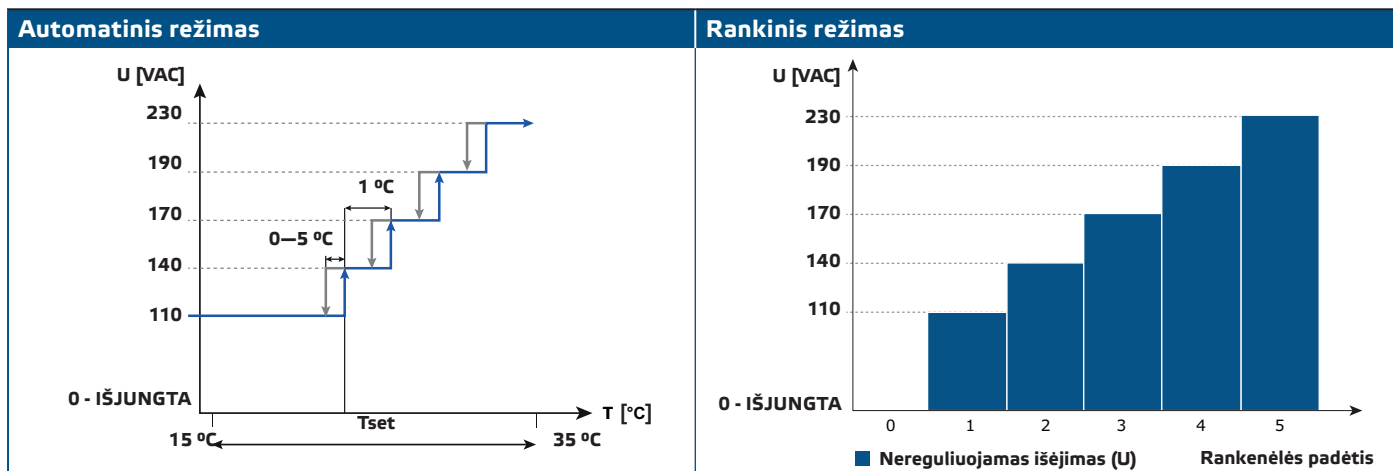
- Maitinimo įtampa: 230 VAC / 50–60 Hz
- Temperatūros valdymas 15–35 °C
- Histerezė: 0–5 °C
- Proporcinis diapazonas 5 °C
- 7 laipsnių rotacinis jungiklis Išjungimo padėtis + rankinis 5 pakopų valdymas + automatinis režimas
- Paprastas, greitas pajungimas
- Rankinis arba automatinis režimas, pasirenkamas perjungėju
- Temperatūros nustatymo potenciometras (diapazonas 15–35 °C) 1°C skalėje
- Du „Schuko“ IP54 lizdai, skirti „Euro“ kištukams
- Integruotas 1,5 m maitinimo kabelis su Euro kištuku
- Integruotas PT500 temperatūros kapiliaras
- Integruota išorinė plokštė, skirta lengvam montavimui ant sienos
- Korpusas: Metalinis (RAL 7035, miltelinis padengimas)
- Apsaugos standartai: IP54 (atitinka EN 60529)
- Darbinės aplinkos sąlygos:
 - ▶ Temperatūra: 0–35 °C
 - ▶ Santykinė drėgmė: 5–95 % rH (ne kondensatas)

STANDARTAI

- Žemos įtampos direktyva 2014/35/EC
- EMC Direktyva 2014/30/EC: EN 61326
- WEEE Direktyva 2012/19/EC
- RoHs Direktyva 2011/65/EC



VEIKIMO DIAGRAMA



PAJUNGIMAS

Pajungimas			
	1 - Standartinis maitinimo kabelis su euro kištuku (ilgis 1,5 m)	Maitinimas	230 VAC / 50–60 Hz
	2 - 2 lygiagretūs lizdai apkrovos prijungimui	Išėjimo įtampa	OFF + 5 padėtys 110/140/170/190/230 VAC (80 VAC, pasirinktinai)
	Temperatūros jutiklis	Nesant apkrovai:	180 mA
		Kabelio ilgis	4 m
		Jutiklio tipas	PT500 (500 Ω prie 0 °C)
	Temperatūros perjungimo riba	Jutiklio diapazonai	-30–70 °C
		Darbinis diapazonas	15–35 °C
5 - 7-padėčių perjungėjas	0	OFF padėtis	
	1–5	Rankinis ventiliatoriaus greičio valdymas	
Pajungimas	A	Automatinis režimas	
	Sandariklio diametras:	3–6 mm / 8–13 mm	

Dėmesio: Renkantis reguliatorių, svarbu žinoti maksimalią srovę ant išėjimų. Įsitikinkite, kad pasirinkote teisingą reguliatorių. Jūs galite pasirinkti nurodytą vardinę maksimalią srovę iš kiekvieno transformatoriaus išėjimo.

⚠ DĖMESIO

Įsitikinkite, kad naudojate tinkamo diametro ir parametrų kabelį.

MONTAVIMO INSTRUKCIJA

Prieš pradėdami montuoti GTT-1, atidžiai perskaitykite „**Saugumo ir atsargumo taisykles**“. Montavimui pasirinkite lygų paviršių (sieną, plokštę).

Viską atlikite paeiliui:

1. Išgręžkite skylės paviršiuje ant kurio montuosite gaminį ir pritvirtinkite tvirtinimo elementus (sieninius kištukus, varžtus ir t.t). Atkreipkite dėmesį į montavimo

padėtį ir išmatavimus (žr. **Fig. 1** Montavimo išmatavimai ir **Fig. 2** Montavimo padėtis).

2. Siekiant sumažinti darbinę temperatūrą, atkreipkite dėmesį į šias rekomendacijas:
 - 2.1 Laikykitės atstumų tarp sienos / lubų ir prietaiso bei tarp dviejų prietaisų, kaip parodyta **Fig. 2**. Norint užtikrinti pakankamą reguliatoriaus vėdinimą, reikia išlaikyti atstumus iš kiekvienos gaminio pusės.
 - 2.2 Montuodami gaminį, nepamirškite, kad kuo aukščiau jūs jį sumontuosime, tuo aukštesnėje temperatūroje jis dirbs. Pavyzdžiui, techninėse patalpose gali būti labai svarbus teisingas gaminio sumontavimo aukštis.
 - 2.3 Jei nėra galimybės neviršyti maksimalios aplinkos temperatūros, tada reikalingas priverstinis gaminio aušinimas.
 - 2.4 Aplink įrenginį palikite pakankamai vietos (kištukinių lizdų pajungimui). Palikite bent 90–100 mm jungtims (ikiškite kištukus į kištukinius lizdus).

Nesilaikant pateiktų taisyklių, galima sumažinti gaminio tarnavimo laiką ir atleisti gamintoją nuo atsakomybės.

! DĖMESIO

Rekomenduojama įdiegti tinkamą įvadinę apsauginę grandinę, nes šis transformatorinis reguliatorius neturi vidinės apsaugos nuo trumpojo jungimosi. Rekomenduojamas automatinis jungiklis su „C“ charakteristikomis turi būti parenkamas pagal maksimalią transformatoriaus vardinę srovę.

! DĖMESIO

Nenaudokite reguliatoriaus virš šildymo įrangos.

Fig. 1 Montavimo išmatavimai

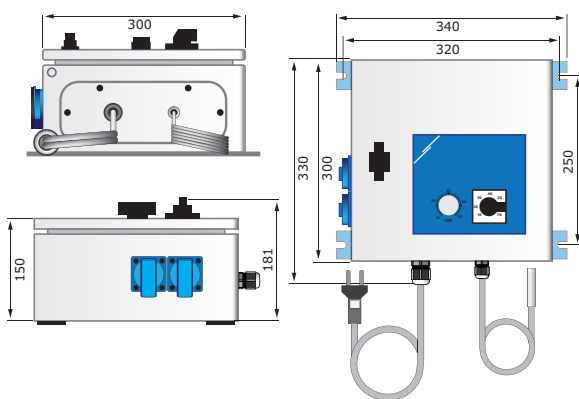
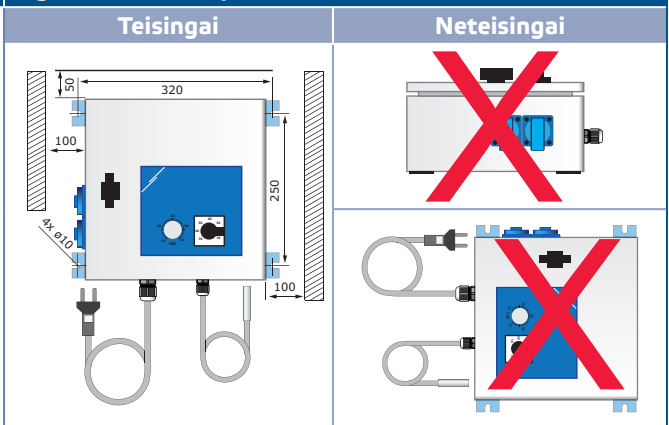


Fig. 2 Montavimo padėtis



3. Pritvirtinkite įrenginį prie sienos ar panelės su pateiktais montavimo kaiščiais ir varžtais.

! DĖMESIO

Prieš gaminius pagrindinėje maitinimo grandinėje turi būti sumontuotas automatinis jungiklis.

📝 PASTABA

Du Schuko lizdai skirti tik varikliams / ventiliatoriams pajungti. Bendra apkrova, prijungta prie abiejų lizdų, neturi viršyti vardinės didžiausios GTT-1 reguliatoriaus srovės. Nejunkite kitų tipų elektros prietaisų!

NAUDOJIMO INSTRUKCIJA

! DĖMESIO

- Prieš įjungdami gaminį įsitinkinkite kad viskas gerai pajungta.
- Įsitinkinkite, kad maitinimo įtampa atitinka leistiną maksimalią produkto srovę.

1. Išjunkite maitinimo šaltinį.
2. Įkiškite (ventiliatoriaus) kabelius į lizdą pagal prijungimo schemą.

⚠ DĖMESIO

Keli ventiliatoriai gali būti prijungti lygiagrečiai su reguliatoriumi, nes didžiausia bendra srovė neturi viršyti reguliatoriaus galios. Maksimaliai 2 atskirus kabelių kištukus galima prijungti prie valdiklio lizdų, nes lygiagrečios jungtys yra sukurtos viduje.

3. PT500 temperatūros jutiklį montuokite tinkamoje zonoje, kad matuotumėte tinkamą aplinkos temperatūrą.
4. Prijunkite GTT-1 prie elektros tinklo.
5. Pasirinkite darbo režimą pasukdami valdymo jungiklį / rankenėlę dešinėje į atitinkamą padėtį (**Fig. 3**).



5.1 Standartinė išėjimo įtampa konfigūracija yra nurodyta **1 lentelėje** žemiau.

Išėjimo įtampa								
Rankenėlės padėtis	0	-	1	2	3	4	5	Automatinis režimas
Reguliuojamas išėjimas [VAC]	0	80*	110	140	170	190	230	Temperatūros perjungimo riba
Greitis	Išjungta	Mažas*	Mažas	Vidutinis	Vidutinis	Vidutinis	Didelis	Pagal išmatuotą temperatūrą

*Yra tik nepajungtas

5.2 Automatinis režimas

Pasirinkus automatinį režimą, reguliatorius automatiškai pakeičia penkis greičius pagal temperatūros potenciometru pasirinktą nustatytą temperatūrą (**Fig. 3a**). Greitis pasikeičia didinant / mažinant temperatūrą 1°C ir 0, 5°C fiksuota histerezė (žr. Veikimo diagramą) aukščiau).

PAJUNGIMO PATIKRINIMAS

⚠ DĖMESIO

Kai naudojate elektrinius prietaisus, naudokite tik įrankius ir įrangą su dielektrinėmis rankenomis.

Saugus naudojimas priklauso nuo tinkamo sumontavimo. Prieš pradėdami naudotis, įsitikinkite, kad:

- Gaminio maitinimas yra teisingai prijungtas.

- Yra apsauga apsauganti nuo elektros šuolio.
- Kabeliai ir saugikliai tinkamų parametrų.
- Pro gaminį praeina tinkamas oro srautas.

 **DĖMESIO**

Gaminio maitinimo įtampa yra pavojinga sveikatai. Atlikite reikiamus saugumo matavimus.

 **DĖMESIO**

Prieš atlikdami techninės priežiūros darbus, atjunkite maitinimą ir įsitikinkite kad gaminys negauna įtampos.

 **DĖMESIO**

Venkite tiesioginių saulės spindulių!

TRANSPORTAVIMO IR SANDĖLIAVIMO SĄLYGOS

Venkite smūgių ir ekstremalių sąlygų, sandėliuokite originaliose pakuotėse.

INFORMACIJA APIE GARANTIJĄ IR APRIBOJIMAI

Dveji metai nuo pristatymo datos gamykliniam defektui. Visi pakeitimai arba modifikacijos atleidžia gamintoją nuo bet kokios atsakomybės. Gamintojas neatsako už spausdinimo klaidas ir neatitikimus šiame dokumente, nes gamintojas pasilieka teisę į gaminio modifikavimą ir tobulinimą bet kuriuo laiku po šio dokumento išleidimo.

PRIEŽIŪRA

Normaliomis sąlygomis šis gaminys nereikalauja priežiūros. Suteptą gaminį valyti sausu arba drėgnu skudurėliu. Labai suteptą gaminį, valykite naudojant neagresyvius skysčius. Atsižvelgiant į šias aplinkybes prieš valant, gaminys turi būti atjungtas nuo maitinimo. Atkreipkite dėmesį, kad į gaminį nepatektų drėgmė. Pajunkite prie jo maitinimą tik tada kai jis bus visiškai sausas.