

FCTHX | IŠMANUS TEMPERATŪROS IR DRĖGMĖS JUTIKLIS

Montavimo ir naudojimo instrukcijos



Turinys

SAUGUMAS IR ATSARGUMO PRIEMONĖS	3
GAMINIO APRAŠYMAS	4
GAMINIO KODAS	4
NAUDOJIMO SRITIS	4
TECHNINIAI DUOMENYS	4
STANDARTAI	4
VEIKIMO DIAGRAMA	5
PAJUNGIMAS	6
MONTAVIMO INSTRUKCIJA	6
NAUDOJIMO INSTRUKCIJA	8
INSTRUKCIJA, KAIP PATIKRINTI PAJUNGIMĄ	9
TRANSPORTAVIMO IR SANDĖLIAVIMO SĄLYGOS	9
INFORMACIJA APIE GARANTIJĄ IR APRIBOJIMAI	9
PRIEŽIŪRA	10

SAUGUMAS IR ATSARGUMO PRIEMONĖS



Prieš pradėdami dirbti su gaminiu, perskaitykite visą informaciją, duomenų lapą, „Modbus“ registrus, montavimo ir naudojimo instrukcijas ir išnagrinėkite laidų pajungimo schemą. Dėl asmeninio ir gaminio saugumo, bei optimalaus jo panaudojimo, prieš montuojant jį įsitikinkite, kad visiškai suprantate jo montavimą, naudojimą ir šio gaminio aptarnavimą.



Dėl saugos ir licencijavimo (CE) prižasčių, gaminio naudojimas ne pagal paskirtį ar bet koks gaminio modifikavimas neleidžiami.



Gaminys negali būti veikiamas ekstremalių sąlygų: ekstremalių temperatūrų, tiesioginių saulės spindulių ar vibracijos. Aukštos koncentracijos cheminiai garai su ilgalaikiu poveikiu, taip pat gali turėti įtakos gaminio veikimui. Įsitikinkite, kad darbinė aplinka būtų kiek įmanoma sausesnė, įsitikinkite kad nesusidarys kondensatas.



Visi įrenginiai turi atitikti saugos ir sveikatos teisės aktus ir nacionalinius elektrosaugos, elektros įrenginių įrengimo, reikalavimus. Elektrinis pajungimas ir aptarnavimas gali būti atliktas tik kvalifikuoto specialisto pagal, galiojančius tarptautinius ir nacionalinius elektrosaugos, elektros įrenginių įrengimo, reikalavimus.



Venkite kontakto su dalimis prijungtomis prie įtampos, su gaminiu visada elkitės atsargiai. Prieš prijungdami maitinimo kabelius, atlikdami techninę priežiūrą ar gaminio remontą atjunkite maitinimo šaltinį.



Visada įsitikinkite, kad jungiate tinkamą maitinimo šaltinį, naudojate tinkamo diametro ir savybių kabelius. Įsitikinkite, kad visi varžtai ir veržlės yra gerai priveržti ir saugikliai (jei tokių yra) gerai įtvirtinti.



Turėtų būti atsižvelgiama į įrenginių, pakuočių perdirbimo, šalinimo vietas ir nacionalinės teisės aktus ir taisykles.



Tuo atveju, jeigu yra kokių nors klausimų į kuriuos nėra atsakymo, kreipkitės į techninio aptarnavimo skyrių arba pasikonsultuokite su specialistu.

GAMINIO APRAŠYMAS

FCTHX yra išmanūs jutikliai, turintys keičiamus temperatūros ir santykinės drėgmės diapazonus. Jų algoritmas valdo vieną analoginį / moduliuojamą išėjimą, pagrįstą išmatuotomis T, rH reikšmėmis, kuris gali būti naudojamas tiesiogiai valdyti EC ventiliatorių arba sklendės pavarą. Visi parametrai prieinami per Modbus RTU.

GAMINIO KODAS

Gaminio kodas	Maitinimas	Imax
FCTHG	18–34 VDC	35 mA
	15–24 VAC ±10%	95 mA
FCTHF	18–34 VDC	38 mA

NAUDOJIMO SRITIS

- Vėdinimas pagal temperatūrą ir santykinės drėgmės lygį
- Gyvenamieji ir komerciniai pastatai
- Naudojamas tik patalpose

TECHNINIAI DUOMENYS

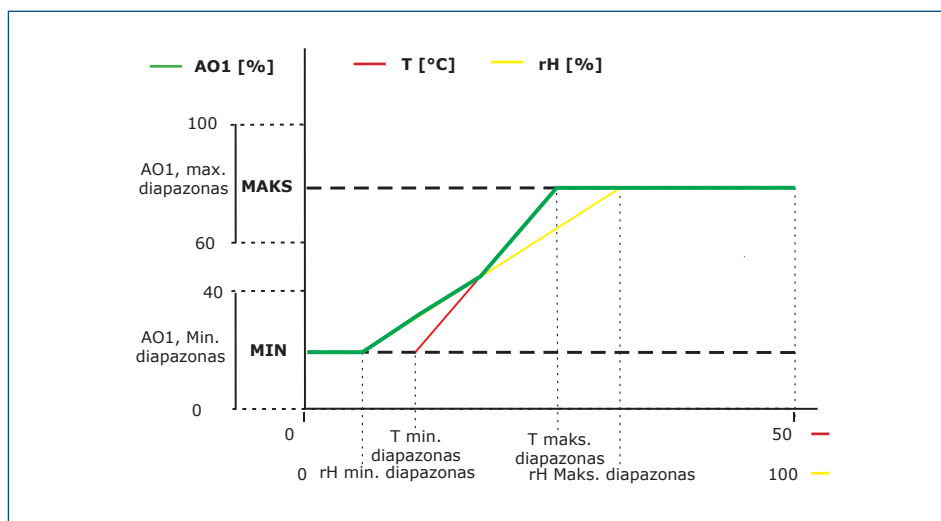
- Analoginio / moduliuojamo išėjimo pasirinkimas
 - ▶ 0–10 VDC režimas: min. apkrova 50 kΩ ($R_L \geq 50 \text{ k}\Omega$)
 - ▶ 0–20 mA režimas: maks. apkrova 500 Ω ($R_L \leq 500 \Omega$)
 - ▶ PWM (atviro kolektoriaus tipo) režimas: PWM dažnis: 1 kHz, min. apkrova 50 kΩ ($R_L \geq 50 \text{ k}\Omega$); PWM įtampos lygis 3,3 VDC arba 12 VDC
- Pasirenkamas temperatūros diapazonas: 0–50 °C
- Pasirenkamas santykinis drėgmės diapazonas 0–100 %
- 3 LED diodai matuojamo parametro indikacijai
- Tikslumas: ± 0,4 °C (diapazonas 0–50 °C); ± 3% rH (diapazonas 0–100% rH)
- Tinkamas potinkiniam arba virštinkiniam montavimui
- Korpusas:
 - ▶ vidinis: plastikas RABS, juodas
 - ▶ išorinis: ABS, balta
 - ▶ dangtelis: ASA, balta
- Apsaugos standartai: IP30 (atitinka EN 60529)
- Įprastas naudojimo diapazonas:
 - ▶ temperatūra: 0–50 °C
 - ▶ santykinė drėgmė: 0–95 % rH (ne kondensatas)
- Sandėliavimo temperatūra: -10–60 °C

STANDARTAI

- Žemos įtampos direktyva 2014/35/EU CE
 - ▶ EN 60529: 1991 Apsaugos laipsniai, teikiami pagal korpusą (IP kodas). AC: 1993 m. - EN 60529;
 - ▶ EN 60730-1: 2011 Buitiniai ir panašios paskirties automatiniai elektriniai valdymo įtaisai. 1 dalis. Bendrieji reikalavimai
- EMC Direktyva 2014/30/EC
 - ▶ EN 60730-1: 2011 Buitiniai ir panašios paskirties automatiniai elektriniai valdymo įtaisai. 1 dalis. Bendrieji reikalavimai
 - ▶ EN 61000-6-1: 2007 Elektromagnetinis suderinamumas (EMS). 6-1 dalis: Bendrieji standartai - atsparumas gyvenamosios, komercinės ir lengvosios pramonės aplinkai;

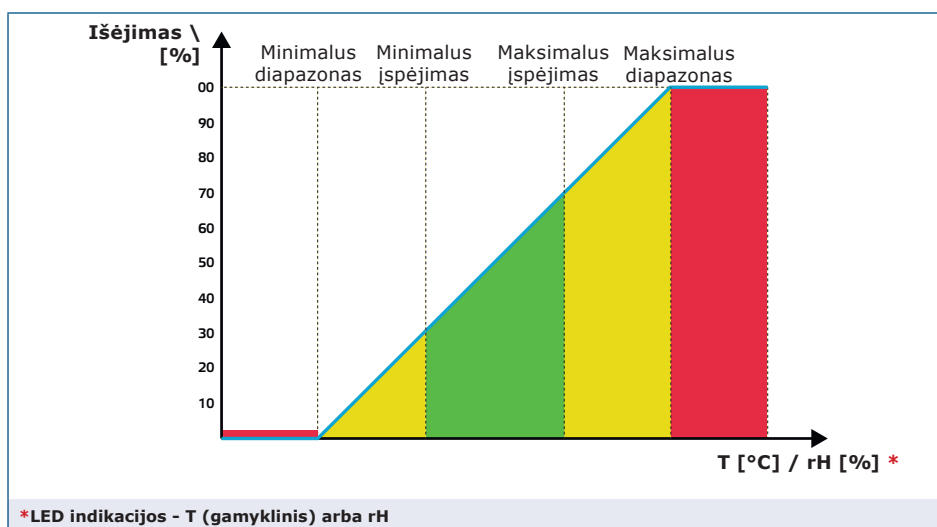
- ▶ EN 61000-6-3:2007 Elektromagnetinis suderinamumas (EMS) - 6-3 dalis: Bendrieji standartai. Gyvenamųjų, komercinių ir lengvosios pramonės aplinkos emisijos standartas. Pakeitimai A1: 2011 ir AC: 2012 pagal EN 61000-6-3;
- ▶ EN 61326-1: 2013 Elektrinė matavimo, valdymo ir laboratorijų įranga - EMS reikalavimai - 1 dalis: Bendrieji reikalavimai
- ▶ EN 61326-2-3: 2013 Elektrinė matavimo, valdymo ir laboratorijų įranga - EMS reikalavimai - 2-3 dalis: Keitiklių su integruotu arba nuotoliniu signalų formavimu bandymo konfigūracija, veikimo sąlygos ir veikimo kriterijai.
- WEEE Direktyva 2012/19/EU
- RoHS Direktyva 2011/65/EU

VEIKIMO DIAGRAMA



⚠ DĖMESIO

Išėjimas keičiasi automatiškai, atsižvelgiant į didesnę iš T ir rH reikšmių, t. y. didesnę iš dviejų reikšmių valdo išėjimą. Žiūrėkite anksčiau pateiktos veikimo diagramos žalią kreivę. Vieną ar kelis jutiklio matuojamus parametrus galima išjungti. Pvz. taip pat galima valdyti išėjimą tik pagal išmatuotą temperatūrą.



PAJUNGIMAS

Gaminys	FCTHF	FCTHG	
V+	18–34 VDC	18–34 VDC	15–24 VAC ±10%
V	Įžeminimas	Bendra žemė	AC ~
A	Modbus RTU (RS485) signalas A		
/B	Modbus RTU (RS485) signalas /B		
Ao	Analoginis / moduluojamas išėjimas - T ir rH (0–10 VDC / 0–20 mA / PWM)		
GND	Įžeminimas	Bendra žemė	
Pajungimas	Nuspaudžiami gnybtai, kabelio skerspjūvis: 2,5 mm ² ; žingsnis 5 mm; ekranuotas kabelis		

⚠ DĖMESIO

Produkto -F versija netinka 3 laidų pajungimo sistemose. Jis turi atskirą įžeminimą maitinimui ir analoginiam išėjimui. Abu įžeminimus sujungus į vieną galima gauti netikslius matavimus. Mažiausiai 4 laidai reikalingi prijungti -F tipo jutiklius.

G versija skirta 3 laidų sistemoms ir turi „bendrą įžeminimą“. Tai reiškia, kad analoginio išėjimo įžeminimas yra sujungtas su maitinimo šaltinio įžeminimu. Dėl šios priežasties -G ir -F tipo gaminių negalima naudoti tame pačiame tinkle. Niekada nejunkite "G" tipo gaminių į bendrą įžeminimą su gaminiiais kurie prijungti prie DC maitinimo. Tai gali sukelti tinkle pajungtų gaminių gedimus.

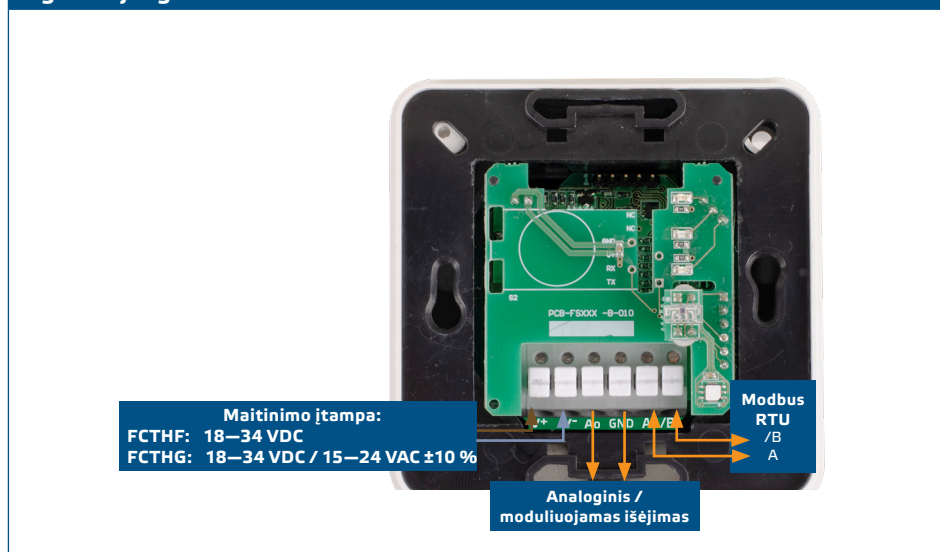
MONTAVIMO INSTRUKCIJA

Prieš pradėdami montuoti FCTHX atidžiai perskaitykite "**Saugumo ir atsargumo**" instrukcijas. Atlikite šiuos veiksmus:

Potinkiniam montavimui

1. Patalpoje kur montuosite jutiklį atjunkite įtampa
2. Nuimkite korpuso dangtelį ir paimkite jutiklį taip, kad jį būtų galima lengvai prijungti.
3. Pajunkite laidus pagal pajungimo schemą (žr. Fig. 1).

Fig. 1 Pajungimo schema



4. Vidinį korpusą pritvirtinkite prie sienos naudodami tinkamus jungiamuosius elementus. Atkreipkite dėmesį į taisyklingą sumontavimą pavaizduotą Fig. 2 ir Fig. 3.

Fig. 2 Montavimo išmatavimai - potinkiniam montavimui

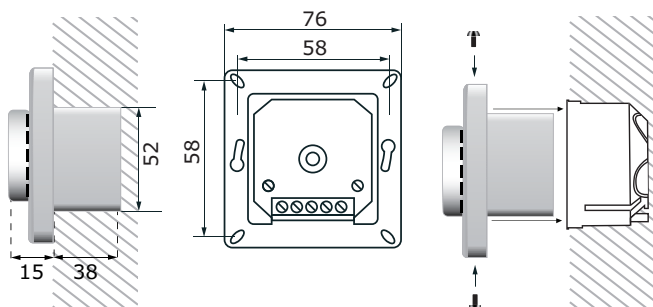


Fig. 3 Montavimo padėtis

Teisingai	Neteisingai
<p>Laikykitės minimalaus 1,5 m atstumo nuo grindų</p>	

- Uždėkite dangtelį ant dėžutės.
- Ijunkite maitinimą.
- Keiskite gamyklinius parametrus į norimus naudodami programinę įrangą **3SModbus** arba „Sensistant“ įrankį. Gamyklinius nustatymus galite pažiūrėti **Modbus registrų lentelėje**.

Virštinkiniam montavimui

- Patalpoje kurioje montuosite jutiklį atjunkite įtampą.
- Nuimkite dangtelį nuo dėžutės.
- Išimkite vidinį korpusą.
- Pritvirtinkite išorinę dėžutę prie sienos, naudodami tvirtinamo varžtus ir detales kurios pridėtos į komplektą. Atkreipkite dėmesį į taisyklingą sumontavimą pavaizduotą **Fig. 4** ir **Fig. 5**.
- Prakiškite kabelius per kabelio sandariklius.

Fig. 4 Montavimo išmatavimai - virštinkinis montažas

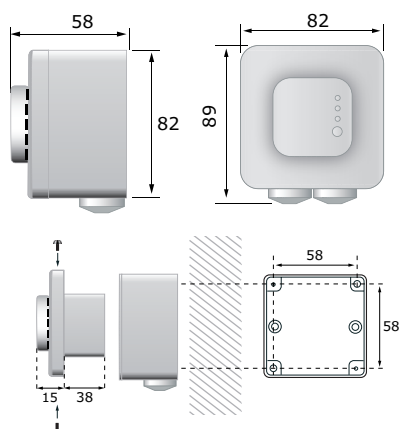


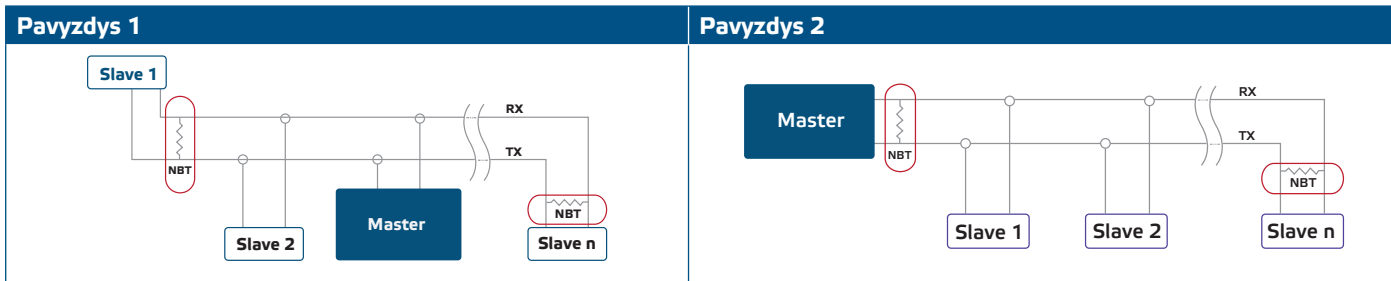
Fig. 5 Montavimo padėtis

Teisingai	Neteisingai
<p>Laikykitės minimalaus 1,5 m atstumo nuo grindų</p>	

- Pajunkite laidus pagal pajungimo schemą (žr. **Fig. 1**) naudojant informaciją iš **„Laidai ir jungtys“**.
- Įdėkite vidinį korpusą į išorinį ir pritvirtinkite jį naudodamiesi komplekte esančiais varžtais ir poveržlėmis (**Fig. 4**).
- Uždėkite dangtelį ant dėžutės.
- Ijunkite maitinimą.
- Pagal savo poreikį keiskite gamyklinius nustatymus naudodami 3SModbus programą arba sensistent pultelį. Gamyklinius nustatymus galite pažiūrėti **Modbus registrų lentelėje**.

Papildomi nustatymai

Norint užtikrinti teisingą ryšį, NBT reikia aktyvuoti tik dviems "Modbus" RTU tinklo įrenginiams. Jei reikia, įjungti NBT rezistorių tai galite padaryti per "3SModbus" arba "Sensistant" (Holding registras 9).



PASTABA

Modbus RTU tinkle reikia įjungti du (NBT) rezistorius.

PASTABA

Išsamius Modbus registrų duomenis rasite gaminio Modbus registrų lentelėje. Tai yra atskiras dokumentas, susietas su gaminio kodu svetainėje, kuriame yra Modbus registrų sąrašas. Gaminiai, turintys ankstesnes programines įrangos versijas, gali būti nesuderinami su šiuo sąrašu.

PASTABA

Gaminį montuokite taip, kad gnybtai ir sandarikliai būtų apačioje.

DĖMESIO

Nelaikykite tiesioginiuose saulės spinduliuose!

NAUDOJIMO INSTRUKCIJA

DĖMESIO

Gaminio maitinimo įtampa yra pavojinga sveikatai.

Jutiklio kalibravimo funkcija:

Nereikalingas jutiklio kalibravimas. Visi jutiklių elementai kalibruoti ir išbandyti mūsų gamykloje.

Programinės įrangos atnaujinimas

Naujos funkcijos ir klaidų taisymai yra galimi atnaujinus programinę įrangą. Jei jūsų įrenginyje nėra įdiegta naujausia programinė įranga, ją galima atnaujinti. SenteraWeb yra paprasčiausias būdas atnaujinti įrenginio programinę įrangą. Jei neturite interneto modulio, programinę įrangą galima atnaujinti per 3SM programą (Sentera 3SMcenter programinės įrangos paketo dalis).

PASTABA

Užtikrinkite, kad atliekant programos atnaujinimo procedūrą energijos tiekimas nenutrūks, kitaip rizikuojate prarasti neišsaugotus duomenis.

Šviesos indikacija

1. Kai šviečia žalias šviesos diodas, išmatuotoji vertė (temperatūra, santykinė drėgmė arba CO2) yra tarp minimalios ir didžiausios įspėjimo diapazono verčių (Fig. 6).
2. Kai šviečia geltonas šviesos diodas, išmatuotos vertės (temperatūros, santykinės drėgmės arba CO2) yra pavojaus diapazone (Fig. 6).

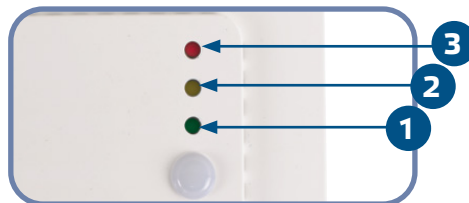
Geltona lemputė mirksi, kai Modbus ryšys nutrūksta, o HR8 yra įjungtas (Modbus skirtasis laikas > 0 sekundžių).

- Kai dega raudonas šviesos diodas, išmatuota vertė (temperatūra arba santykinė oro drėgmė) yra mažesnė už mažiausią matavimo diapazono vertę arba didesnė už maksimalią. Mirksintis raudonas šviesos diodas rodo prarastą ryšį su jutikliu (Fig. 6).

PASTABA

Kai įjungtas butlauderio režimas, žalias ir geltonas šviesos diodai mirksi pakaitomis įkeliant programinę įrangą, papildomai mirksi raudonas šviesos diodas.

Fig. 6 LED indikacijos



PASTABA

Pagal numatytuosius nustatymus LED indikatorius nurodo temperatūros matavimus. Tai galima pakeisti į santykinę oro drėgmę per Modbus Holding Registrą 79 (žr. lentelę Holding registers).

PASTABA

Šviesos diodų intensyvumas gali būti reguliuojamas nuo 0 iki 100%, pakopomis kas 10%, atsižvelgiant į reikšmę, nustatytą 80 holding registre.

Aplinkos šviesos jutiklis

Išmatuotas šviesos intensyvumas liuksais input registre 41. Atskirai, aktyvus ir budėjimo lygis gali būti apibrėžti holding registruose 35 ir 36. Jei išmatuotas šviesos lygis yra žemiau Standby lygio, Input registras 42 tai nurodo.

- Aplinkos apšvietimo lygis < budėjimo režimo lygis: Input registere 42 nurodomas "Standby" budėjimo režimas.
- Aplinkos apšvietimo lygis > aktyvusis lygis: Input registere 42 nurodomas "Active" aktyvus režimas.
- Budėjimo lygis < Aplinkos apšvietimo lygis < Aktyvus lygis: Input registere 42 indikuoja "Low intensity" žemas intensyvumas.

INSTRUKCIJA, KAIP PATIKRINTI PAJUNGIMĄ

Įjungus maitinimą, vienas iš šviesos diodų užsidega pagal išmatuoto kintamojo būseną. Jei taip neatsitiko dar kartą patikrinkite visas jungtis.

TRANSPORTAVIMO IR SANDĖLIAVIMO SĄLYGOS

Venkite smūgių ir ekstremalių sąlygų, sandėliuokite originaliose pakuotėse.

INFORMACIJA APIE GARANTIJĄ IR APRIBOJIMAI

Dveji metai nuo pristatymo datos gamykliniam defektui. Visi pakeitimai arba modifikacijos atleidžia gamintoją nuo bet kokios atsakomybės. Gamintojas neatsako už spausdinimo klaidas ir neatitikimus šiame dokumente, nes gamintojas pasilieka teisę į gaminio modifikavimą ir tobulinimą bet kuriuo laiku po šio dokumento išleidimo.

PRIEŽIŪRA

Normaliomis sąlygomis šis gaminys nereikalauja priežiūros. Suteptą gaminį valyti sausu arba drėgnu skudurėliu. Labai suteptą gaminį, valykite naudojant neagresyvius skysčius. Atsižvelgiant į šias aplinkybes prieš valant, gaminys turi būti atjungtas nuo maitinimo. Atkreipkite dėmesį, kad į gaminį nepatektų drėgmė. Pajunkite prie jo maitinimą tik tada kai jis bus visiškai sausas.