

DTP-L

SKAITMENINIS
TEMPERATŪROS JUTIKLIS
VANDENS VAMZDŽIAMS

Montavimo ir naudojimo instrukcijos



Turinys

SAUGUMAS IR ATSARGUMO PRIEMONĖS	3
GAMINIO APRAŠYMAS	4
GAMINIO KODAS	4
NAUDOJIMO SRITIS	4
TECHNINIAI DUOMENYS	4
STANDARTAI	4
PAJUNGIMAS	5
MONTAVIMO IR NAUDOJIMO INSTRUKCIJOS	5
ĮRENGIMO PATIKRINIMAS	7
TRANSPORTAVIMO IR SANDĖLIAVIMO SĄLYGOS	7
INFORMACIJA APIE GARANTIJĄ IR APRIBOJIMAI	7
PRIEŽIŪRA	7

SAUGUMAS IR ATSARGUMO PRIEMONĖS



Prieš pradėdami dirbti su gaminiu, perskaitykite visą informaciją šiame vadove, duomenų lape ir Modbus registrų lentelėje. Siekiant užtikrinti asmeninę ir įrangos saugą bei optimalų produkto veikimą, prieš montuodami, naudodami ar prižiūrėdami šį produktą įsitikinkite, kad visiškai suprantate turinį.



Saugumo ir licencijavimo (CE) sumetimais neleistini gaminio pakeitimai ir (arba) modifikacijos.



Gaminys negali būti veikiamas ekstremalių sąlygų: ekstremalių temperatūrų, tiesioginių saulės spindulių ar vibracijos. Aukštos koncentracijos cheminiai garai su ilgalaikiu poveikiu, taip pat gali turėti įtakos gaminio veikimui. Įsitikinkite, kad darbo aplinka yra kuo sausesnė ir venkite kondensacijos.



Visi įrenginiai turi atitikti vietinius sveikatos ir saugos reglamentus, vietinius elektros standartus ir patvirtintus kodus. Šį gaminį turėtų montuoti tik inžinierius arba technikas, turintis specialią žinių apie gaminį ir saugos priemones.



Venkite sąlyčio su dalimis kuriomis teka elektros srovė. Prieš prijungdami maitinimo kabelius, atlikdami techninę priežiūrą ar gaminio remontą atjunkite maitinimo šaltinį.



Visada patikrinkite, ar prie gaminio prijungiate tinkamą maitinimo šaltinį, ir naudokite tinkamų charakteristikų ir skerspjūvio laidus. Įsitikinkite, kad visi varžtai ir veržlės yra tinkamai priveržti.



Reikėtų apsvarstyti galimybę perdirbti įrangą ir pakuotes. Jie turėtų būti šalinami pagal vietinius ir nacionalinius įstatymus bei kitus teisės aktus.



Jei yra klausimų, į kuriuos neatsakyta, susisiekite su savo technine pagalba arba pasikonsultuokite su profesionalu.

GAMINIO APRAŠYMAS

DTP-L serija yra skaitmeniniai vandens vamzdžių temperatūros jutikliai, maitinimo įtampą gaunantys per Modbus su 3,3 VDC per RJ12 jungtį. Jie skirti montuoti ant metalinių vamzdžių ir yra suderinami su įvairiomis temperatūros kontrolės sistemomis. Varinės kontaktinės plokštelės dėka galime užtikrinti greitą reakcijos laiką ir tikslesnį temperatūros matavimą vamzdyje.

GAMINIO KODAS

Kodas	Maitinimas
DTP-L	3.3 VDC, PoM


NAUDOJIMO SRITIS

Metalinių vamzdžių temperatūros matavimas

TECHNINIAI DUOMENYS


- Jutiklių diapazonas: -30–70 °C
- Modbus RTU ryšys
- Lengvas pajungimas per RJ12 lizdą
- Greitas ir lengvas montavimas
- Vario plokštelė geresniam šilumos laidumui
- Karščiui atsparus kabelio guminis sandariklis 300 x 4,8 mm pridodama
- Pridedamas šiluminis padas tikslesniam temperatūros matavimui (19 x 14 x 1,5 mm)
- Maitinimo įtampa: 3,3 VDC, maitinimas per Modbus (PoM)
- Maksimalus energijos suvartojimas: 0,192 W
- Vardinė arba vidutinė vartojamoji galia įprastomis veikimo sąlygomis: 0,18 W
- I_{max}: 8 mA
- Apsaugos standartai IP65
- Darbo aplinkos sąlygos:
 - ▶ temperatūra: -30–70 °C
 - ▶ santykinė drėgmė: 5–95 % rH (be kondensatas)

STANDARTAI

- EMC Direktyva 2014/30/EU 
 - ▶ EN 61326-1: 2013 Elektrinė matavimo, valdymo ir laboratorijų įranga - EMS reikalavimai - 1 dalis: Bendrieji reikalavimai
 - ▶ EN 61326-2-3: 2013 Elektrinė matavimo, valdymo ir laboratorijų įranga - EMS reikalavimai - 2-3 dalis: Keitiklių su integruotu arba nuotoliniu signalų formavimu bandymo konfigūracija, veikimo sąlygos ir veikimo kriterijai
 - ▶ EN 61326-2-5: 2013 Elektros įranga, skirta matavimui, valdymui ir laboratoriniam naudojimui - EMS reikalavimai - 2-5 dalis: Ypatingi reikalavimai - Įrenginių su lauko magistralės sąsajomis bandymų konfigūracijos, eksploataavimo sąlygos ir veikimo kriterijai pagal IEC 61784-1
- RoHS Direktyva 2011/65/EC

PAJUNGIMAS

RJ12 lizdas (Power over Modbus)			
Pin 1	3.3 VDC		Maitinimo įtampa
Pin 2			
Pin 3	A		Modbus RTU jungtis (RS485), signalas A
Pin 4	/B		Modbus RTU jungtis (RS485), signalas /B
Pin 5	GND		Įžeminimas, maitinimo įtampa
Pin 6			



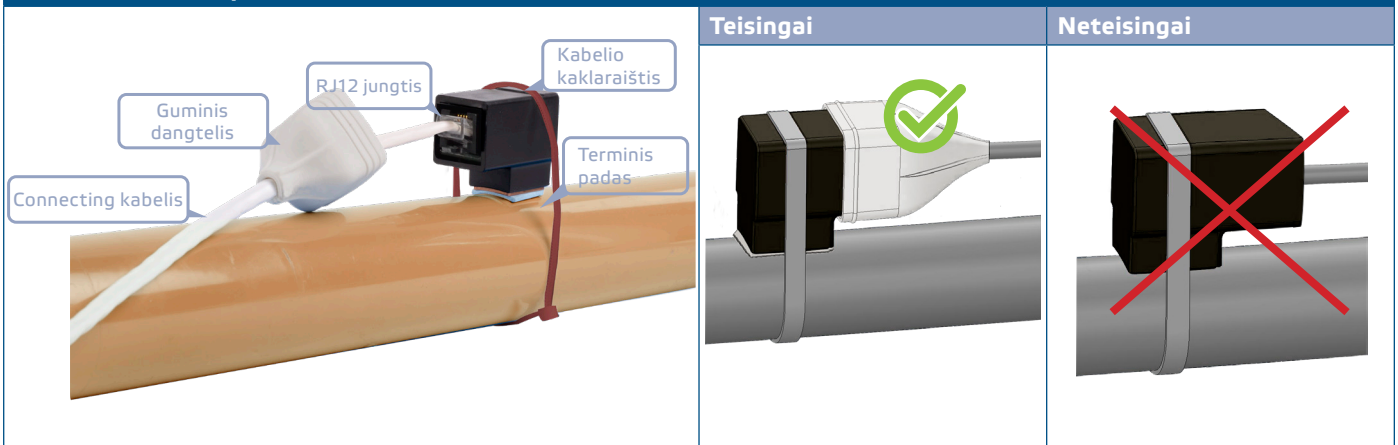
MONTAVIMO IR NAUDOJIMO INSTRUKCIJOS

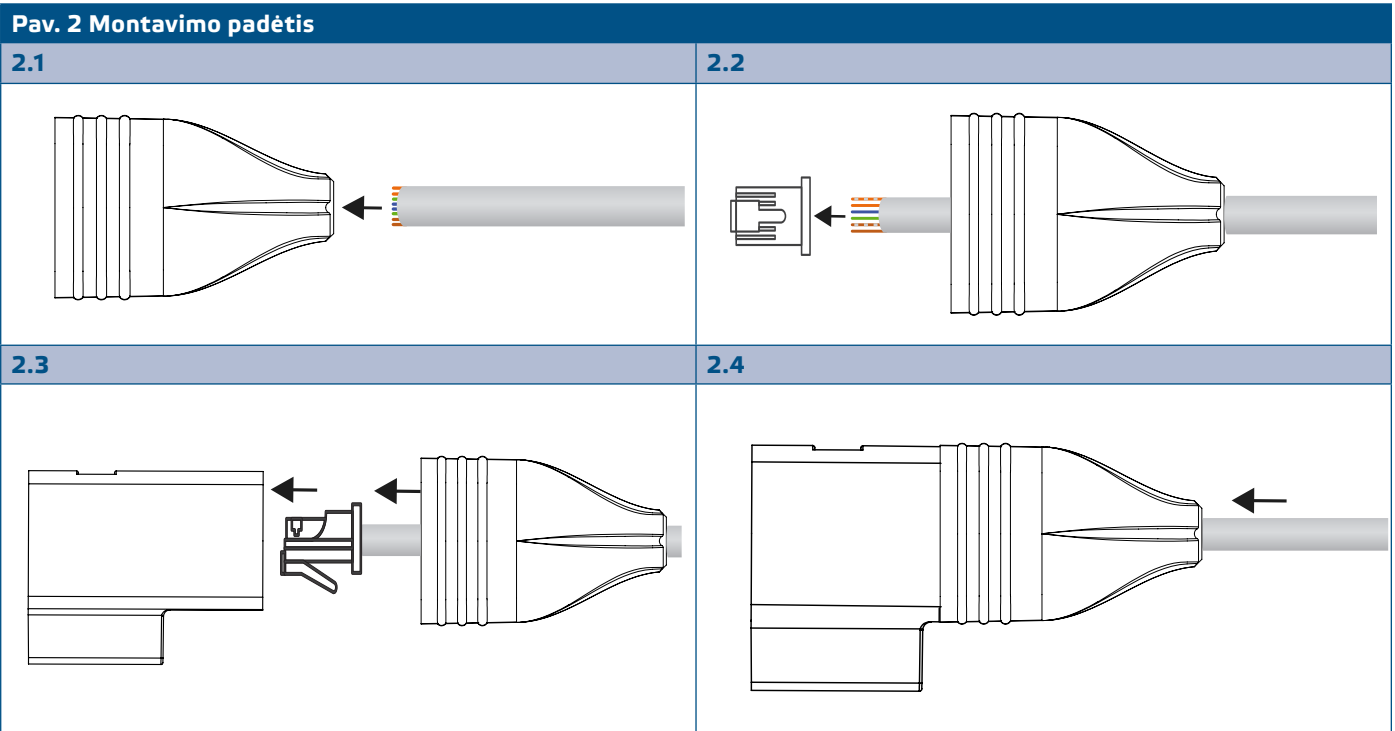
Prieš pradėdami montuoti DTP-L, atidžiai perskaitykite "**Sauga ir atsargumo priemonės**".

Viską atlikite paeiliui:

1. Įsitinkite, kad įrenginys neprijungtas prie maitinimo įtampos.
2. Nuimkite guminį įrenginio dangtelį ir pritvirtinkite jutiklį ant vamzdžio paviršiaus, įterpdami šiluminį padą tarp varinės plokštės ir vamzdžio.
3. Pritvirtinkite įrenginį naudodami kabelio dirželį, esantį rinkinyje, kaip parodyta **Pav. 1**

Pav. 1 Montavimo padėtis

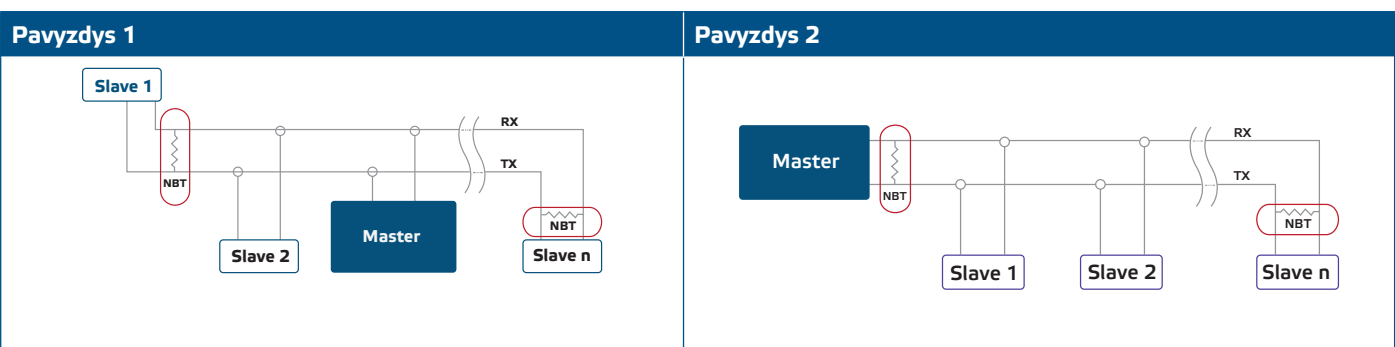




4. Įkiškite jungiamąjį kabelį į dangtelio angą (žr. **Pav. 2.1**).
5. Užspauskite laidą RJ12 jungtimi, kaip nurodyta aukščiau esančiame skyriuje "Laidai ir jungtys" pateiktos informacijos, ir įkiškite jį į lizdą (žr **Pav. 2.2** ir **Pav. 2.3**).
6. Stumkite dangtelį išilgai kabelio, kad uždengtumėte jungtį ir išlaikytumėte įrenginio IP klasę (žr **Pav. 2.4**).
7. Įjunkite maitinimo šaltinį.
8. Keiskite gamyklinius nustatymus į norimus per "3SModbus" programinę įrangą arba "Sensistant" (jei reikia). Numatytuosius gamyklinius parametrus rasite *produkto Modbus registų lentelėje*.

NBT rezistorius

Siekiant užtikrinti tinkamą komunikaciją, NBT turi būti aktyvuotas tik dviejuose "Modbus RTU" tinklo įrenginiuose. Jei reikia, įjunkite NBT rezistorius per 3SModbus arba Sensistant (*Holding registras 9*).



PASTABA

"Modbus RTU" tinkle reikia įjungti tik du rezistorius (NBT).

ATSARGIAI

Nemontuokite aplinkoje kur jutiklis gautu tiesioginių saulės spindulių.

PAJUNGIMO PATIKRINIMAS

Jei jūsų įrenginys neveikia taip, kaip tikėtasi, dar kartą patikrinkite jungtis.

TRANSPORTAVIMO IR SANDĖLIAVIMO SĄLYGOS

Venkite smūgių ir ekstremalių sąlygų, sandėliuokite originalioje pakuotėse.

INFORMACIJA APIE GARANTIJĄ IR APRIBOJIMAI

Garantija suteikiama dvejiems metams nuo pristatymo datos gamykliniam defektui. Visi pakeitimai arba modifikacijos atleidžia gamintoją nuo bet kokios atsakomybės. Gamintojas neatsako už spausdinimo klaidas ir neatitikimus šiame dokumente, nes gamintojas pasilieka teisę į gaminio modifikavimą ir tobulinimą bet kuriuo laiku po šio dokumento išleidimo.

PRIEŽIŪRA

Normaliomis sąlygomis šis gaminys nereikalauja priežiūros. Suteptą gaminį valyti sausu arba drėgnu skudurėliu. Labai suteptą gaminį, valykite naudodant neagresyvius skysčius. Atsižvelgiant į šias aplinkybes prieš valant, gaminys turi būti atjungtas nuo maitinimo. Saugokite gaminį nuo drėgmės patekimo. Pajunkite prie jo maitinimą tik tada kai jis bus visiškai sausas.