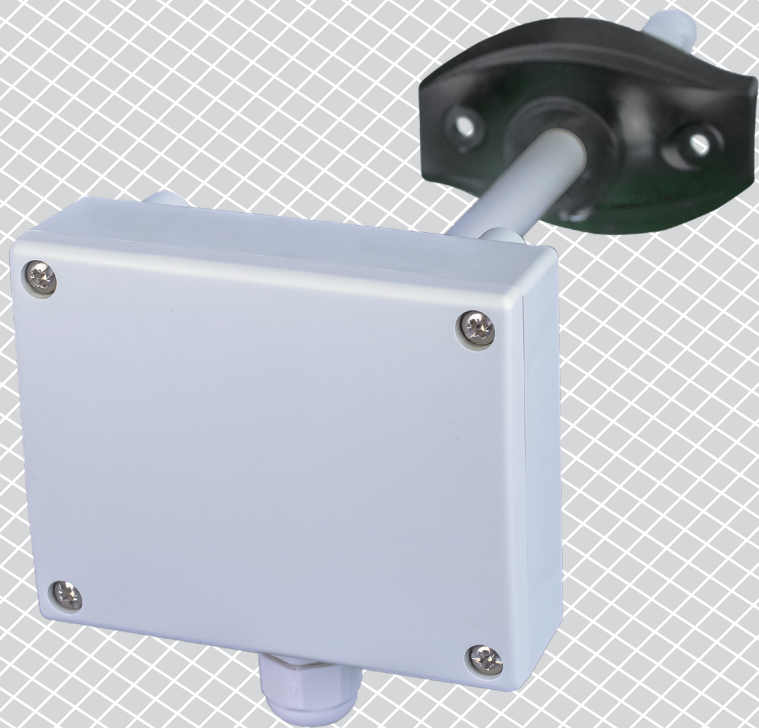


DSCOM-R | DAUGIAFUNKCINIS KANALINIS JUTIKLIS

Montavimo ir naudojimo instrukcijos



Turinys

SAUGUMAS IR ATSARGUMO PRIEMONĖS	3
--	----------

GAMINIO APRAŠYMAS	4
--------------------------	----------

GAMINIO KODAS	4
----------------------	----------

NAUDOJIMO SRITIS	4
-------------------------	----------

TECHNINIAI DUOMENYS	4
----------------------------	----------

STANDARTAI	4
-------------------	----------

VEIKIMO DIAGRAMA(OS)	5
-----------------------------	----------

PAJUNGIMAS	5
-------------------	----------

MONTAVIMO IR NAUDOJIMO INSTRUKCIJOS	5
--	----------

NAUDOJIMO INSTRUKCIJA	9
------------------------------	----------

INSTRUKCIJA, KAIP PATIKRINTI PAJUNGIMĄ	9
---	----------

TRANSPORTAVIMO IR SANDĖLIAVIMO SĄLYGOS	9
---	----------

INFORMACIJA APIE GARANTIJĄ IR APRIBOJIMAI	9
--	----------

PRIEŽIŪRA	9
------------------	----------

SAUGUMAS IR ATSARGUMO PRIEMONĖS



Prieš pradėdami dirbti su gaminiu, perskaitykite visą informaciją, duomenų lapę, Modbus registrus, montavimo ir naudojimo instrukcijas ir išnagrinėkite laidų pajungimo schemą. Dėl asmeninio ir gaminio saugumo, bei optimalaus jo panaudojimo, prieš montuojant jį įsitikinkite, kad visiškai suprantate jo montavimą, naudojimą ir šio gaminio aptarnavimą.



Dėl saugos ir licencijavimo (CE) priežasčių, gaminio naudojimas ne pagal paskirtį ar bet koks gaminio modifikavimas neleidžiami.



Gaminys negali būti veikiamas ekstremalių sąlygų: ekstremalių temperatūrų, tiesioginių saulės spindulių ar vibracijos. Aukštos koncentracijos cheminiai garai su ilgalaikiu poveikiu, taip pat gali turėti įtakos gaminio veikimui. Įsitikinkite, kad darbinė aplinka būtų kiek įmanoma sausesnė, įsitikinkite kad nesusidarys kondensatas.



Visi įrenginiai turi atitikti saugos ir sveikatos teisės aktus ir nacionalinius elektrosaugos, elektros įrenginių įrengimo, reikalavimus. Elektrinis pajungimas ir aptarnavimas gali būti atliktas tik kvalifikuoto specialisto pagal, galiojančius tarptautinius ir nacionalinius elektrosaugos, elektros įrenginių įrengimo, reikalavimus.



Venkite kontakto su dalimis prijungtomis prie įtampos, su gaminiu visada elkitės atsargiai. Prieš prijungdami maitinimo kabelius, atlikdami techninę priežiūrą ar gaminio remontą atjunkite maitinimo šaltinį.



Visada įsitikinkite, kad jungiate tinkamą maitinimo šaltinį, naudojate tinkamo diametro ir savybių kabelius. Įsitikinkite, kad visi varžtai ir veržlės yra gerai priveržti ir saugikliai (jei tokių yra) gerai įtvirtinti.



Turėtų būti atsižvelgiama į įrenginių, pakuočių perdirbimo, šalinimo vietas ir nacionalinės teisės aktus ir taisykles.



Tuo atveju, jeigu yra kokių nors klausimų į kuriuos nėra atsakymo, kreipkitės į techninio aptarnavimo skyrių arba pasikonsultuokite su specialistu.

GAMINIO APRAŠYMAS

DSCOM-R yra daugiafunkciniai kanaliniai jutikliai, kurie matuoja temperatūrą, santykinį drėgnumą, anglies monoksidą (CO) ir azoto dioksidą (NO₂) ortakiuose. Maitinimas gaunamas per Modbusą ir visi parametrai yra prieinami per „Modbus RTU“.

GAMINIO KODAS

Kodas	Maitinimas	Pajungimas
DSCOM-R	24 VDC maitinimas per Modbus (PoM)	RJ45

NAUDOJIMO SRITIS

- Temperatūros, santykinės drėgmės, CO ir NO₂ lygių stebėjimas
- Požeminių automobilių stovėjimo aikštelių vėdinimo sistemos

TECHNINIAI DUOMENYS

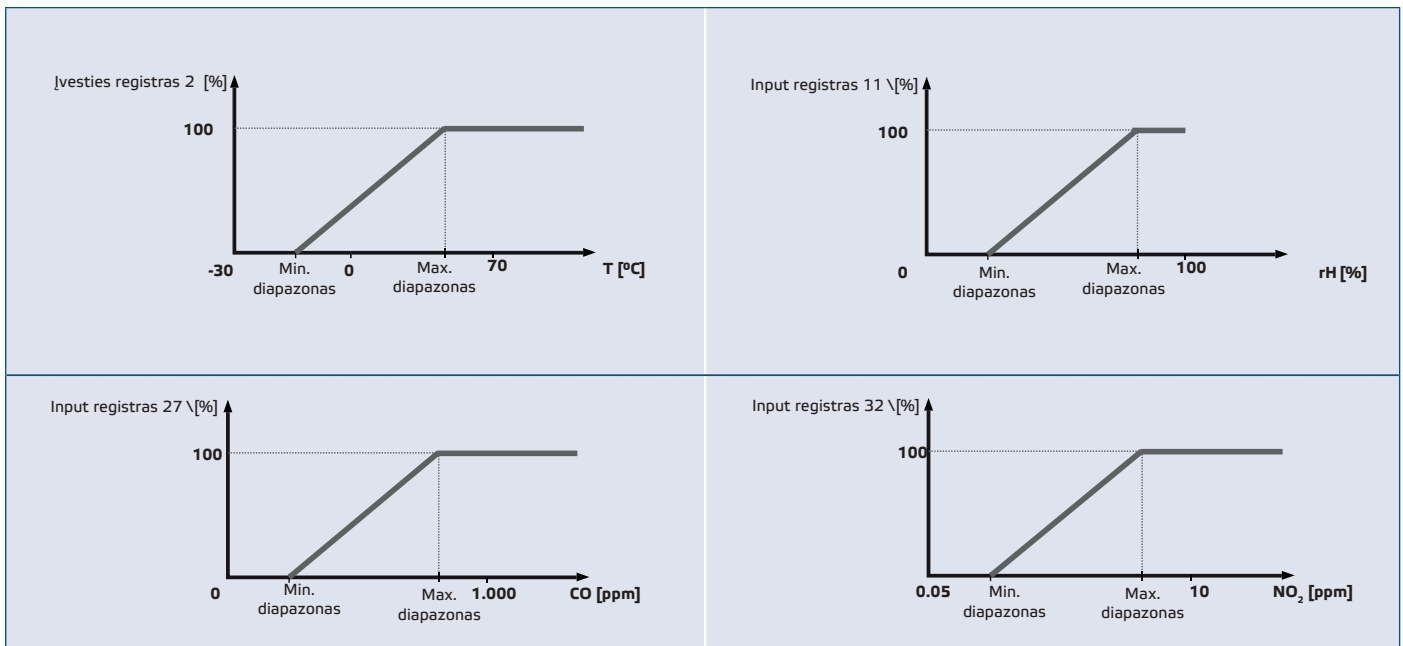
- Silicio jutiklio elementai CO ir NO₂ matavimui
- Maitinimo įtampa: 24 VDC, maitinimas per Modbus (PoM)
- I_{max}: 113 mA
- Pasirenkamas temperatūros diapazonas: -30–70 °C
- Pasirenkamas santykinis drėgmės diapazonas: 0–100 % rH
- Pasirenkamas CO diapazonas: 0–1.000 ppm
- Pasirenkamas NO₂ diapazonas: 0–10 ppm
- Naudojamas ortakinėse sistemose
- Sumontuoti silicio pagrindu pagaminti jutiklių elementai matuoja CO ir NO₂
- Keičiamas CO ir NO₂ jutiklio modulis
- Tikslumas:
 - ▶ ± 0,4 °C (diapazonas -30–70 °C)
 - ▶ ± 3% rH (diapazonas 0–100 %)
- Butlauderis skirtas programų atnaujinimui per Modbus RTU tinklą
- Ilgalaikis stabilumas, tikslumas
- Korpusas ir vamzdelis:
 - ▶ ASA, pilka (RAL9002)
- IP klasė: korpusas: IP54, vamzdelis: IP20
- Įprastas naudojimo diapazonas:
 - ▶ temperatūros diapazonas: -30–70 °C
 - ▶ santykinė drėgmė: 0–100 % rH (ne kondensatas)
 - ▶ CO 0–1.000 ppm
 - ▶ NO₂: 0–10 ppm
- Sandėliavimo temperatūra: -10–60 °C

STANDARTAI

- EMC Direktyva 2014/30/EC: CE
 - ▶ EN 61000-6-1: 2007 Elektromagnetinis suderinamumas (EMS). 6-1 dalis: Bendrieji standartai - atsparumas gyvenamosios, komercinės ir lengvosios pramonės aplinkai;
 - ▶ EN 61000-6-3: 2007 Elektromagnetinis suderinamumas (EMS) - 6-3 dalis: Bendrieji standartai. Gyvenamųjų, komercinių ir lengvosios pramonės aplinkos emisijos standartas. Pakeitimai A1: 2011 ir AC: 2012 pagal EN 61000-6-3;
 - ▶ EN 61326-1: 2013 Elektrinė matavimo, valdymo ir laboratorijų įranga - EMS reikalavimai - 1 dalis: Bendrieji reikalavimai

- ▶ EN 61326-2-3: 2013 Elektrinė matavimo, valdymo ir laboratorijų įranga - EMS reikalavimai - 2-3 dalis: Keitiklių su integruotu arba nuotoliniu signalų formavimu bandymo konfigūracija, veikimo sąlygos ir veikimo kriterijai.
- WEEE Direktyva 2012/19/EC
- RoHS Direktyvos 2017/2102/EU

VEIKIMO DIAGRAMA(OS)



PAJUNGIMAS

RJ45 lizdas (Power over Modbus)		
Kontaktas 1	24 VDC	Maitinimo įtampa
Kontaktas 2		
Kontaktas 3	A	Modbus RTU jungtis (RS485), signalas A
Kontaktas 4		
Kontaktas 5		
Kontaktas 6	/B	Modbus RTU jungtis (RS485), signalas /B
Kontaktas 7	GND	Įžeminimas, maitinimo įtampa
Kontaktas 8		

MONTAVIMO IR NAUDOJIMO INSTRUKCIJOS

Prieš pradėdami montuoti DSCOM-R atidžiai perskaitykite **"Saugumo ir atsargumo"** instrukcijas.

PASTABA

Jutiklis nėra suprojektuotas, taip kad būtų skirtas valdyti ar stebėti įrangą tokiose aplinkose, kur reikalingas gyvybės saugumas, kai jutiklio gedimas gali tiesiogiai sukelti mirtį, susižeisti ar padaryti didelę fizinę ar aplinkos žalą.

PASTABA

Iš plastikų išsiskiriantys junginiai gali paveikti jutiklio rodmenis. Prieš gaudami tikslias vertes, leiskite jutikliui padirbti kelias dienas, kol jutiklis stabilizuosis.

Viską atlikite paeiliui:

1. Kai ruošiatės montuoti jutiklį, visuomet naudokite flanšą jutikliui montuoti ant apvalių ortakių. Jutiklius galima montuoti be flanšo ant stačiakampių ortakių (jei reikia), žr. **Fig. 1** ir **Fig. 2** žemiau.

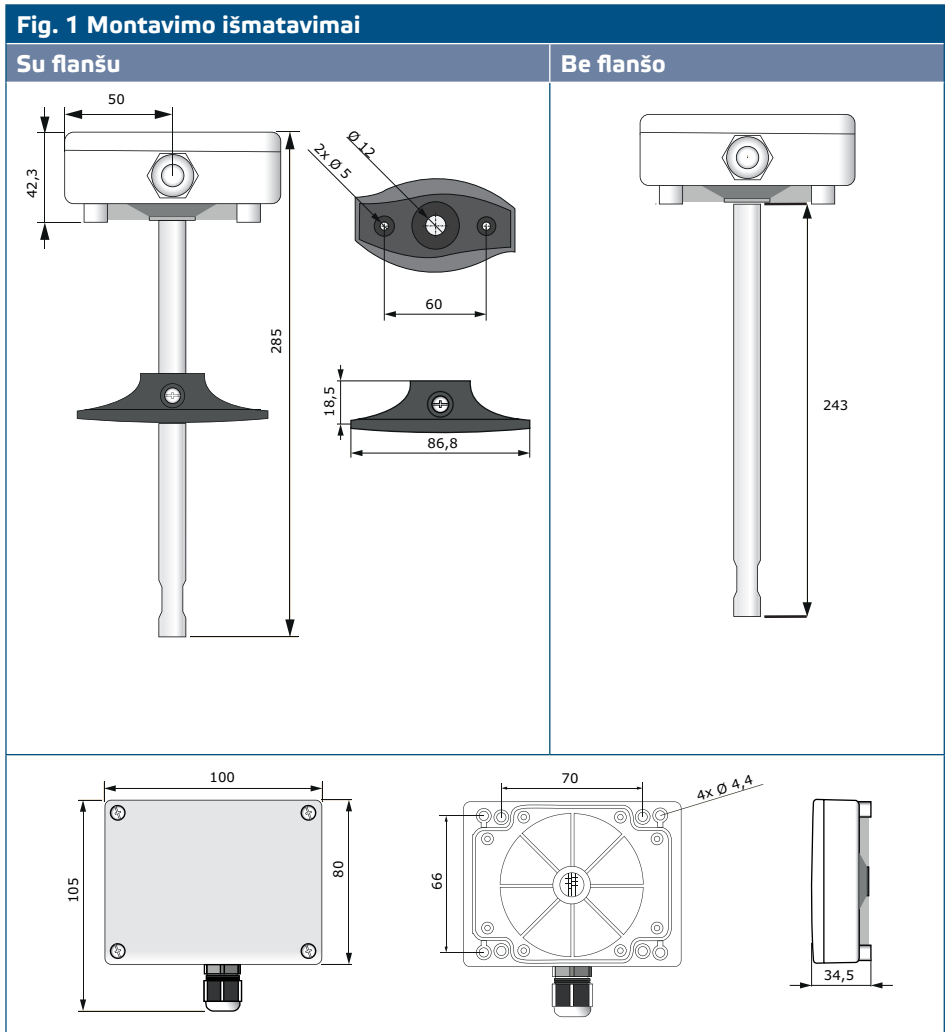
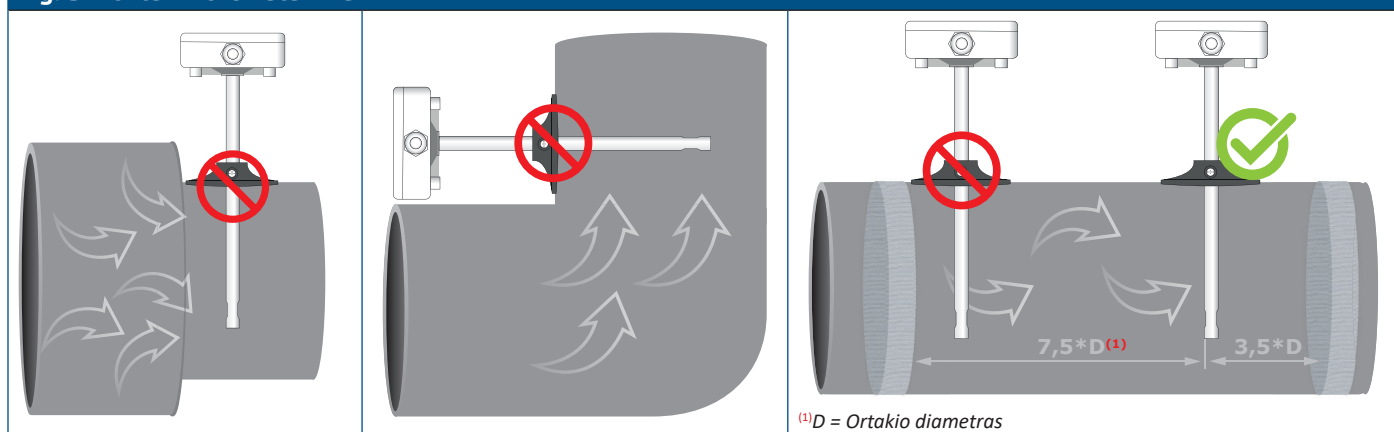


Fig. 1 Montavimo padėtis



2. Pasirinkę tinkamą montavimo vietą, atlikite šiuos veiksmus:
 - 2.1 Gręžkite sandariai uždaromą \varnothing 13 mm angą ortakyje.
 - 2.2 Prie ortakio pritvirtinkite lankstų flanšą tvirtinimui naudokite savisriegius kurie pridedami prie gaminio. Jei neketinate naudoti flanšo, įleiskite jutiklio vamzdelį į ortakį ir pritvirtinkite jutiklio korpusą prie ortakio. Žinokite oro srauto kryptį (žr. Fig. 2 ir Fig 3).

Fig. 3 Montavimo išmatavimai



⚠ DĖMESIO

Montavimo reikalavimai: Įrenginio negalima montuoti turbulentiškose oro zonose. Užtikrinkite pakankamą atstumą nuo viršaus ir apačios, nuo srauto paleidimo zonos. Nuleidimo zona susideda iš tiesios vamzdžio arba kanalo dalies, be kliūčių. Venkite netoliese esančių filtrų, aušinimo elementų, ventiliatorių ir t.t. Jutiklis pasiekia optimalų rezultatą, kai matavimai atliekami ne mažiau kaip 7,5 ortakio skersmenys už ir mažiausiai 3 ortakio skersmenyse prieš bet kokius posūkius ar srauto trukdžius.

⚠ DĖMESIO

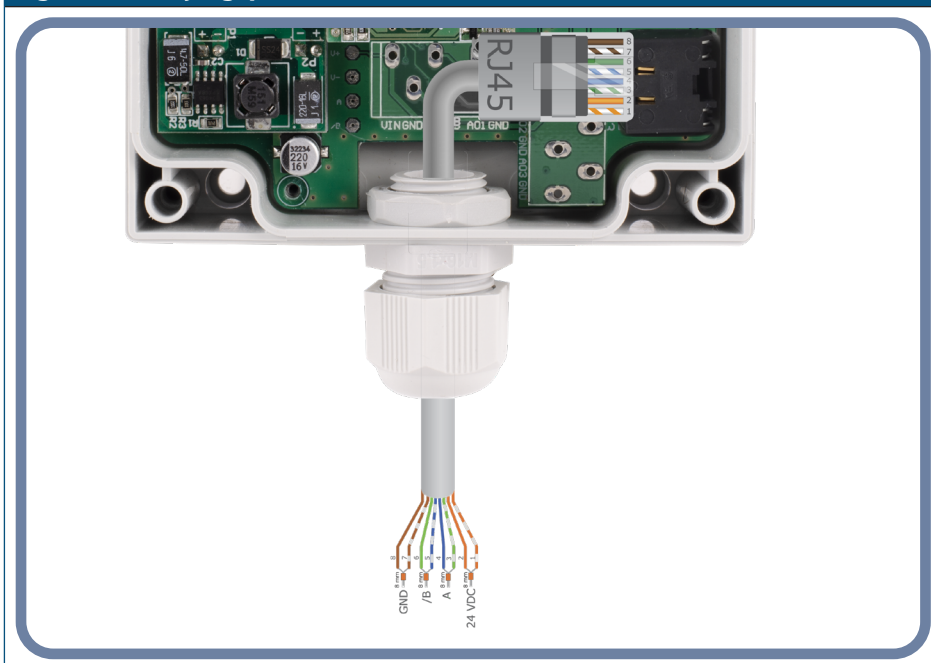
Įrenginio sumontavimas šalia trikdžius skleidžiančių prietaisų gali iškreipti matavimo parodymus. Naudokite ekranuotą kabelį aplinkose kuriose yra trikdžius skleidžiantys prietaisai.

⚠ DĖMESIO

Laikytis 15 cm (5,9") minimalaus atstumo tarp jutiklio linijų ir 230 VAC elektros linijų.

- 2.3 Įleiskite vamzdelį į norimą gylį ir jei naudosite flanšą, pritvirtinkite jį plastikiniu baltu varžtu lanksčiame flanše.
- 2.4 Norint atidaryti dangtelį atsukite keturis varžtus ir nuimkite jį.
- 2.5 Užpresuokite RJ45 kištuką ir įkiškite jį į lizdą, žr. Fig. 4 ir skyrių **Laidai ir jungtys**.

Fig. 4 Laidai ir jungtys



3. Uždėkite dangtelį ir pritvirtinkite varžtais. Užveržkite kabelio sandariklį, kad išlaikytumėte korpuso IP klasę.
4. Įjunkite maitinimą.
5. Keiskite gamyklinius nustatymus norimais per SenteraWeb, 3SModbus programinę įrangą arba Sensistant (jei reikia). Norėdami atstatyti numatytuosius gamyklinius nustatymus, žiūrėkite gaminio *Modbus registrų lentelę*.

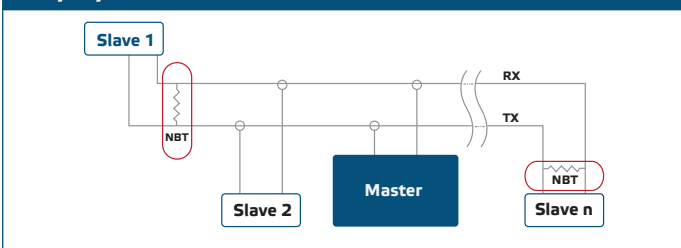
PASTABA

Norėdami gauti visus Modbus registrų duomenis, žiūrėkite gaminio Modbus registrų lentelę, kuri yra atskiras dokumentas, pridėdamas prie gaminio svetainėje ir kuriame yra registrų sąrašas. Gaminiai, turintys ankstesnės programinės įrangos versijas, gali būti nesuderinami su šiuo sąrašu.

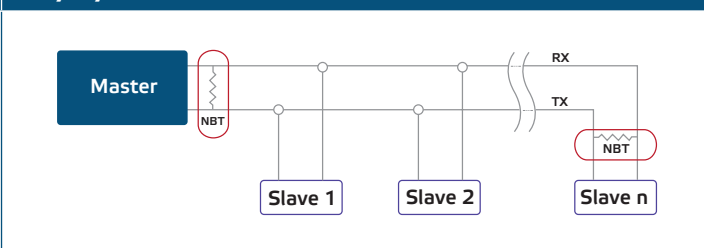
Papildomi nustatymai

Norint užtikrinti teisingą ryšį, NBT reikia aktyvuoti tik dviems "Modbus" RTU tinklo įrenginiams. Jei reikia, įjungti NBT rezistorių tai galite padaryti per "3SModbus" arba "Sensistant" (*holding registras 9*).

Pavyzdys 1



Pavyzdys 2



PASTABA

Modbus RTU tinkle reikia įjungti du (NBT) rezistorius.

DĖMESIO

Nelaikykite tiesioginiuose saulės spinduliuose!

NAUDOJIMO INSTRUKCIJA

Jutiklio kalibravimo funkcija:

Visi jutiklių elementai kalibruoti ir išbandyti mūsų gamykloje. CO / NO₂ jutiklio elemento gedimo atveju šį komponentą galima nuimti ir jį pakeisti.

Programinės įrangos atnaujinimas

Naujos funkcijos ir klaidų taisymai yra galimi atnaujinus programinę įrangą. Jei jūsų įrenginyje nėra įdiegta naujausia programinė įranga, ją galima atnaujinti. SenteraWeb yra paprasčiausias būdas atnaujinti įrenginio programinę įrangą. Jei neturite interneto modulio, programinę įrangą galima atnaujinti per 3SM programą (Sentera 3SMcenter programinės įrangos paketo dalis).



PASTABA

Įsitikinkite, kad programos atnaujinimo procedūros metu maitinimas nenutrūktu.

INSTRUKCIJA, KAIP PATIKRINTI PAJUNGIMĄ

Jei įrenginys neveikia kaip tikėtasi, prašome Patikrinkite jungtis.

TRANSPORTAVIMO IR SANDĖLIAVIMO SĄLYGOS

Venkite smūgių ir ekstremalių sąlygų, sandėliuokite originaliose pakuotėse.

INFORMACIJA APIE GARANTIJĄ IR APRIBOJIMAI

Dveji metai nuo pristatymo datos gamykliniam defektui. Visi pakeitimai arba modifikacijos atleidžia gamintoją nuo bet kokios atsakomybės. Gamintojas neatsako už spausdinimo klaidas ir neatitikimus šiame dokumente, nes gamintojas pasilieka teisę į gaminio modifikavimą ir tobulinimą bet kuriuo laiku po šio dokumento išleidimo.

PRIEŽIŪRA

Normaliomis sąlygomis šis gaminys nereikalauja priežiūros. Suteptą gaminį valyti sausu arba drėgnu skudurėliu. Labai suteptą gaminį, valykite naudojant neagresyvius skysčius. Atsižvelgiant į šias aplinkybes prieš valant, gaminys turi būti atjungtas nuo maitinimo. Atkreipkite dėmesį, kad į gaminį nepatektų drėgmė. Pajunkite prie jo maitinimą tik tada kai jis bus visiškai sausas.