

DPOM8-24/20 | MAITINIMO PER MODBUSĄ MODULIS

Montavimo ir naudojimo instrukcijos



Turinys

SAUGUMAS IR ATSARGUMO PRIEMONĖS	3
GAMINIO APRAŠYMAS	4
GAMINIO KODAS	4
NAUDOJIMO SRITIS	4
TECHNINIAI DUOMENYS	4
STANDARTAI	4
PAJUNGIMAS	5
MONTAVIMO INSTRUKCIJA	5
INSTRUKCIJA, KAIP PATIKRINTI PAJUNGIMĄ	7
TRANSPORTAVIMO IR SANDĖLIAVIMO SĄLYGOS	7
INFORMACIJA APIE GARANTIJĄ IR APRIBOJIMAI	7
PRIEŽIŪRA	7

SAUGUMAS IR ATSARGUMO PRIEMONĖS



Prieš pradėdant darbus su gaminiu, perskaitykite visą informaciją apie jį, aprašymą, montavimo instrukcijas ir laidų pajungimo schemą. Dėl asmeninio ir gaminio saugumo, bei optimalaus jo panaudojimo, prieš montuojant jį įsitikinkite, kad visiškai suprantate jo montavimą, naudojimą ir šio gaminio aptarnavimą.



Dėl saugos ir licencijavimo (CE) priežasčių, gaminio naudojimas ne pagal paskirtį ar bet koks gaminio modifikavimas neleidžiami.



Gaminys negali būti veikiamas ekstremalių sąlygų: ekstremalių temperatūrų, tiesioginių saulės spindulių ar vibracijos. Aukštos koncentracijos cheminiai garai su ilgalaikiu poveikiu, taip pat gali turėti įtakos gaminio veikimui. Įsitikinkite, kad darbinė aplinka būtų kiek įmanoma sausesnė, įsitikinkite kad nesusidarys kondensatas.



Visi įrenginiai turi atitikti saugos ir sveikatos teisės aktus ir nacionalinius elektrosaugos, elektros įrenginių įrengimo, reikalavimus. Elektrinis pajungimas ir aptarnavimas gali būti atliktas tik kvalifikuoto specialisto pagal, galiojančius tarptautinius ir nacionalinius elektrosaugos, elektros įrenginių įrengimo, reikalavimus.



Venkite kontakto su dalimis prijungtomis prie įtampos, su gaminiu visada elkitės atsargiai. Prieš prijungdami maitinimo kabelius, atlikdami techninę priežiūrą ar gaminio remontą atjunkite maitinimo šaltinį.



Visada įsitikinkite, kad jungiate tinkamą maitinimo šaltinį, naudojate tinkamo diametro ir savybių kabelius. Įsitikinkite, kad visi varžtai ir veržlės yra gerai priveržti ir saugikliai (jei tokių yra) gerai įtvirtinti.



Turėtų būti atsižvelgiama į įrenginių, pakuočių perdirbimo, šalinimo vietas ir nacionalinės teisės aktus ir taisykles.



Tuo atveju, jeigu yra kokių nors klausimų į kuriuos nėra atsakymo, kreipkitės į techninio aptarnavimo skyrių arba pasikonsultuokite su specialistu.

GAMINIO APRAŠYMAS

Montuojamas ant DIN bėgelio, maitinimo šaltinis per Modbus'ą su 24VDC išėjimu ir integruotu visiškai izoliuotu "Modbus RTU" ryšio linijos kartotuvu su perdavimo indikacija. DPOM8 taip pat gali būti naudojamas, kaip maitinimo šaltinis Senteros davikliams, perjungėjams.

GAMINIO KODAS

Kodas	Maitinimo įtampa
DPOM8-24 / 20	85–264 VAC / 50–60 Hz

NAUDOJIMO SRITIS

- Gali būti kombinuojamas su visais SENTERA gaminiais turinčiais integruotą Modbus RTU ryšio priemones ir gaminiais kuriems reikalinga galvaninė izoliacija tarp priimančios ir perduodančios pusių.
- Kaip maitinimo šaltinis jutikliams ir perjungėjams
- Naudojamas tik patalpose

TECHNINIAI DUOMENYS

- Maitinimo įtampa: 85–264 VAC / 50–60 Hz
- Išėjimas Modbusui RTU su integruotu maitinimo šaltiniu. 24 VDC / 20 W
- Galvaniškai izoliuotas pusiauduplekso režimo kartotuvu Modbus RTU ryšiai
- Išėjimai įėjimai pajungiami per gnybtus arba per jungtį RJ45 (Power over Modbus)
- Nuo perkrovos apsaugotas gaminys su raudona LED indikacija
- Įėjimų ir išėjimų žali LED indikatoriai
- Asinhroninis nuoseklus duomenų perdavimas
- Automatinis prietaiso perdavimo greitis iki 115,2 Kbps
- Atstumas iki 1200 m
- Gali būti sujungta iki 32 modulių, priklausomai nuo atstumų ir galios poreikių.
- Galvaninis atskirimas
- Montuojamas ant DIN bėgelio pagal EN 50022
- Korpusas: ABS plastikas, spalva: pilka, RAL7035
- Darbinės aplinkos sąlygos:
 - ▶ -20–40 °C
 - ▶ santykinė drėgmė: 5–85 % rH (ne kondensatas)

STANDARTAI

- Žemos įtampos direktyva 2014/35/EC
- EMC Direktyva 2014/30/EC
- WEEE Direktyva 2012/19/EC
- RoHs Direktyva 2011/65/EC



PAJUNGIMAS

L	Maitinimas, Fazė 86–264 VAC / 50–60 Hz
N	Maitinimas, Nulis 86–264 VAC / 50–60 Hz
A	Modbus RTU (RS485) signalas A
/B	Modbus RTU (RS485) signalas /B
24 VDC	Gnybtai prie kurių jungiama išėjimo įtampa (24 VDC / 20 W)
GND	Maitinimo išėjimo žemė
Įėjimai	Modbus RTU jungtis (RJ45) (Šiame porte nėra įmontuoto 24 VDC)
Išėjimai	Maitinimo per Modbus jungtis RJ45 (Modbus RTU + 24 VDC)

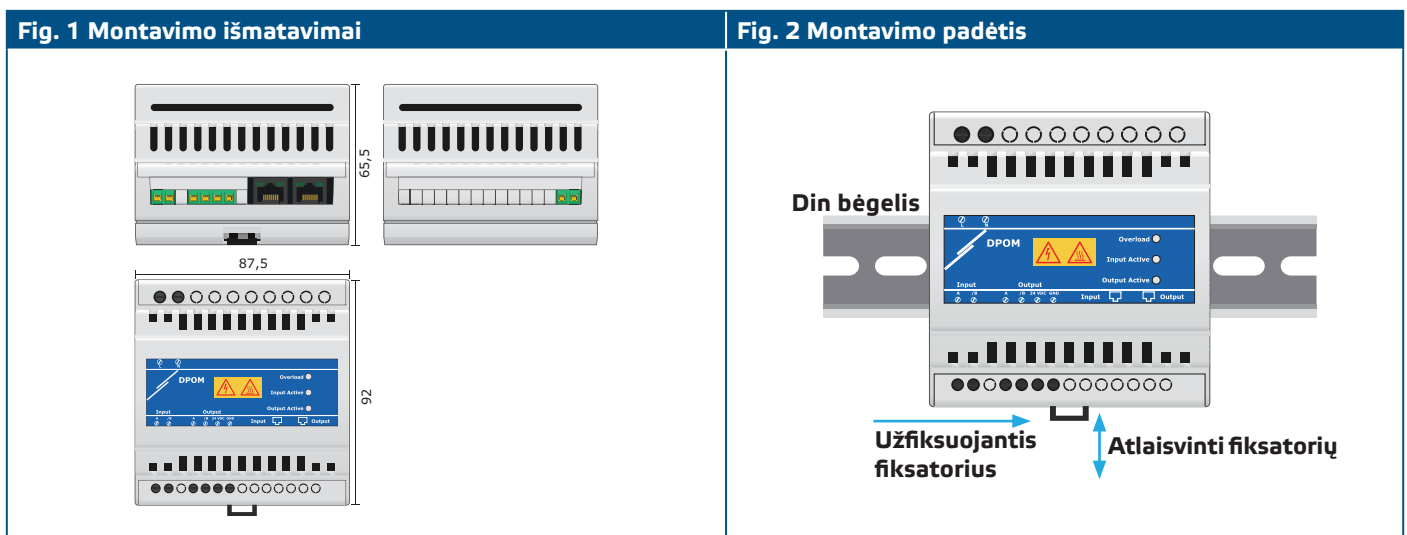
RJ45 jungtis

Įėjimai	Kontaktai 3 ir 4	Modbus RTU jungtis (RS485), signalas A
	Kontaktai 5 ir 6	Modbus RTU jungtis (RS485), signalas /B
Išėjimai	Kontaktai 1 ir 2	24 VDC / 20 W
	Kontaktai 3 ir 4	Modbus RTU jungtis (RS485), signalas A
	Kontaktai 5 ir 6	Modbus RTU jungtis (RS485), signalas /B
	Kontaktai 7 ir 8	Įžeminimas

MONTAVIMO INSTRUKCIJA

Prieš pradėdami montuoti DPOM8-24 Power over Modbus modulį, atidžiai perskaitykite "**Saugos ir atsargumo priemonės**". Atlikite šiuos žingsnius:

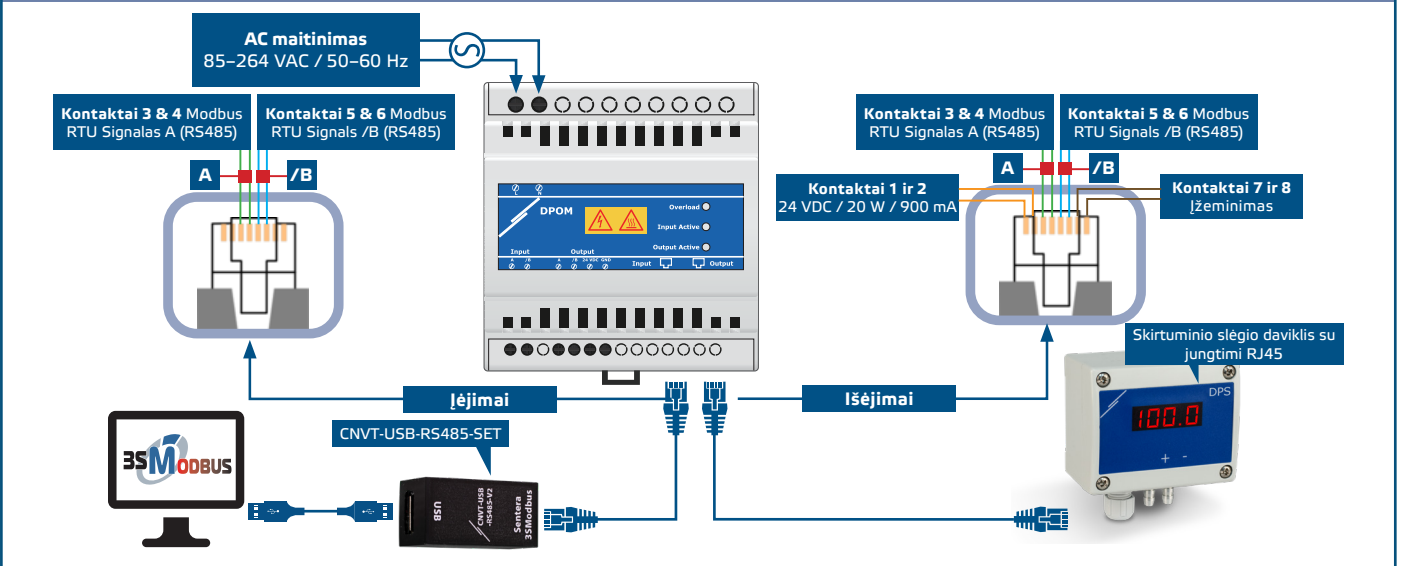
1. Pastumkite gaminį per standartinį 107mm DIN bėgelį ir užfiksavę juodu fiksuojamais esančiu ant dėžutės. Atkreipkite dėmesį į taisyklingą sumontavimą pavaizduotą **Fig. 1 Montavimo išmatavimai** ir **Fig. 2 Montavimo išmatavimai**.



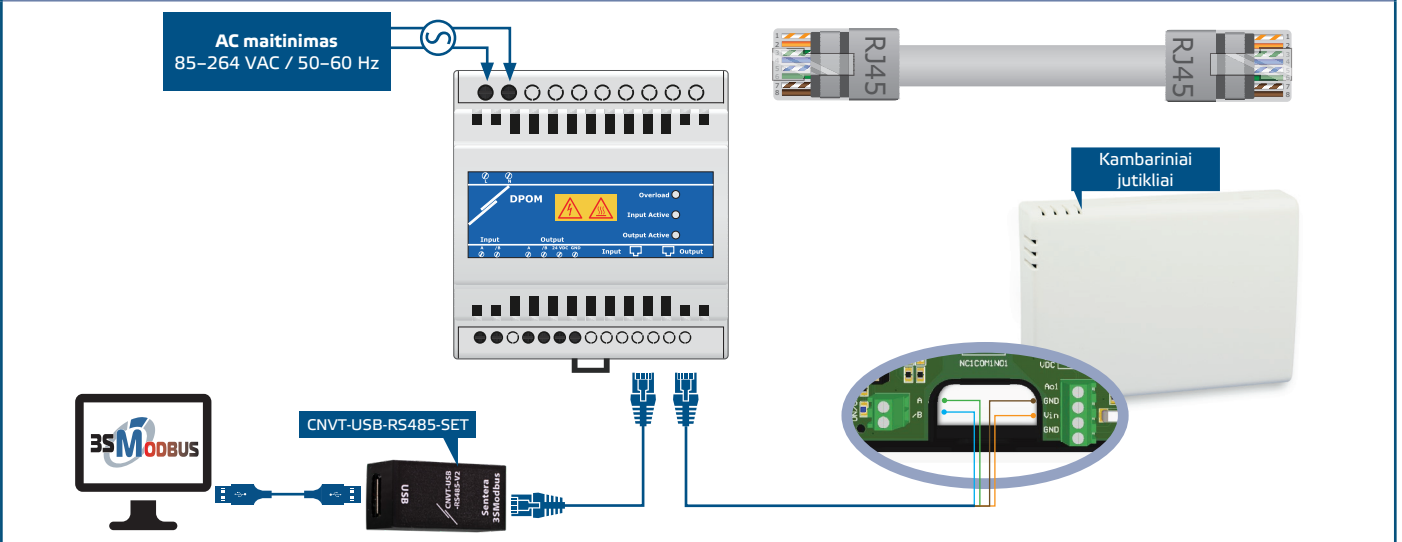
2. Prijunkite maitinimo šaltinio maitinimą prie L ir N gnybtų ir prijungti RJ45 lizdą (žr. **Fig. 1** įėjimus išėjimus pajunkite per jungtį RJ45 arba per gnybtus (žr. **Fig. 2**) Jungtį RJ45 jungkite prie gnybtų arba jungkite per gnybtus (žr. **Fig. 3**) Pajungimas per gnybtus, atitinkamai pajungimo schemai **Fig.3**. Įjunkite maitinimo įtampą.

Fig. 3 Pajungimo schema

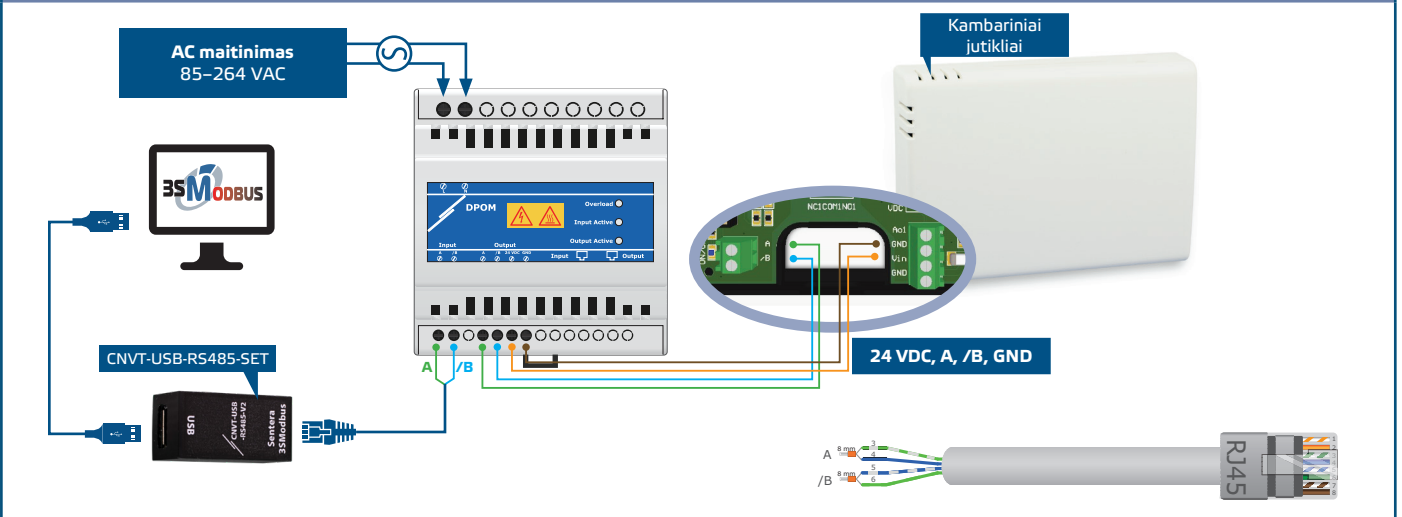
Example 1 Pajungimas per jungtį RJ45



Example 2 Pajungimas per jungtį RJ45



Example 3: Įėjimo gnybtai



⚠ DĖMESIO

Naudokite kabelį Cat 5E atitinkantį standartus 568A arba atitinkamą kabelį išėjimams įėjimams ir maitinimui pajungti per RJ jungtį, Modbusą.

⚠ DĖMESIO

*Naudodami ilgersnias perdavimo linijas, nusistatykite mažiausią galimą perdavimo greitį.
Įėjimo /išėjimo gnybtai dubliuoja RJ išėjimus / įėjimus.*

INSTRUKCIJA, KAIP PATIKRINTI PAJUNGIMĄ

- Įjungus reguliatorių ir nustačius tinklą žali diodai (Input Active and Output Active) turi mirksėti, tai nurodo kad tinklas aktyvus. (Žr Fig. 4. Tinklas aktyvus). Perkrovo atveju raudonas LED pradeda mirksėti. (Žr Fig. 5 . Perkrova).
- Mirksintys žali LED'ai ant RJ jungčių (RX ir TX) rodo, kad "Modbus RTU" tinklas yra aktyvus (žr Fig. 6 Tinklo LED indikacijos").

Fig. 4 Tinklas aktyvus

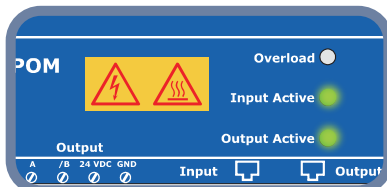


Fig. 5 Perkrova

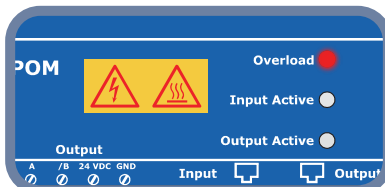
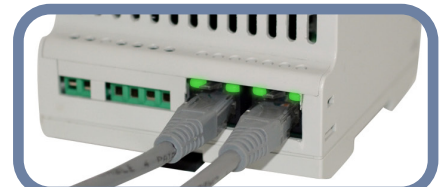


Fig. 6 Tinklas veikia



⚠ DĖMESIO

Aukšta įtampa! Gaminio maitinimo įtampa yra pavojinga sveikatai. Venkite kontakto su gaminiu, kai jis veikia!

⚠ DĖMESIO

Karštas paviršius! Gaminio paviršius gali įkaisti ir prisilietus nudeginti. Venkite prisilietimų, kai gaminys įjungtas!

TRANSPORTAVIMO IR SANDĖLIAVIMO SĄLYGOS

Venkite smūgių ir ekstremalių sąlygų. Sandėliuokite originaliose pakuotėse prie -20—40 °C temperatūros.

INFORMACIJA APIE GARANTIJĄ IR APRIBOJIMAI

Dveji metai nuo pristatymo datos gamykliniam defektui.

Visi pakeitimai arba modifikacijos atleidžia gamintoją nuo bet kokios atsakomybės.

Gamintojas neatsako už spausdinimo klaidas ir neatitikimus šiame dokumente, nes gamintojas pasilieka teisę į gaminio modifikavimą ir tobulinimą bet kuriuo laiku po šio dokumento išleidimo.

PRIEŽIŪRA

Normaliomis sąlygomis šie gaminiai nereikalauja priežiūros. Suteptą gaminį valyti sausu arba drėgnu skudurėliu. Labai suteptą gaminį, valykite naudojant neagresyvius produktus. Atsižvelgiant į šias aplinkybes prieš valant, gaminys turi būti atjungtas nuo maitinimo. Atkreipkite dėmesį, kad į gaminį nepatektų drėgmė. Pajunkite prie jo maitinimą tik tada kai jis bus visiškai sausas.