

DCVCM-R | IŠMANUS TVOC KANALINIS JUTIKLIS

Montavimo ir naudojimo instrukcijos



Turinys

SAUGUMAS IR ATSARGUMO PRIEMONĖS	3
GAMINIO APRAŠYMAS	4
GAMINIO KODAS	4
NAUDOJIMO SRITIS	4
TECHNINIAI DUOMENYS	4
STANDARTAI	4
VEIKIMO DIAGRAMA	5
PAJUNGIMAS	5
MONTAVIMO IR NAUDOJIMO INSTRUKCIJOS	6
NAUDOJIMO INSTRUKCIJA	9
PAJUNGIMO PATIKRINIMAS	9
TRANSPORTAVIMO IR SANDĖLIAVIMO SĄLYGOS	9
INFORMACIJA APIE GARANTIJĄ IR APRIBOJIMAI	9
PRIEŽIŪRA	9

SAUGUMAS IR ATSARGUMO PRIEMONĖS



Prieš pradėdami dirbti su gaminiu, perskaitykite visą informaciją, duomenų lapą, „Modbus“ registrus, montavimo ir naudojimo instrukcijas ir išnagrinėkite laidų pajungimo schemą. Dėl asmeninio ir gaminio saugumo, bei optimalaus jo panaudojimo, prieš montuojant jį įsitikinkite, kad visiškai suprantate jo montavimą, naudojimą ir šio gaminio aptarnavimą.



Dėl saugos ir licencijavimo (CE) prižasčių, gaminio naudojimas ne pagal paskirtį ar bet koks gaminio modifikavimas neleidžiami.



Gaminys negali būti veikiamas ekstremalių sąlygų: ekstremalių temperatūrų, tiesioginių saulės spindulių ar vibracijos. Aukštos koncentracijos cheminiai garai su ilgalaikiu poveikiu, taip pat gali turėti įtakos gaminio veikimui. Įsitikinkite, kad darbinė aplinka būtų kiek įmanoma sausesnė, įsitikinkite kad nesusidarys kondensatas.



Visi įrenginiai turi atitikti saugos ir sveikatos teisės aktus ir nacionalinius elektrosaugos, elektros įrenginių įrengimo, reikalavimus. Elektrinis pajungimas ir aptarnavimas gali būti atliktas tik kvalifikuoto specialisto pagal, galiojančius tarptautinius ir nacionalinius elektrosaugos, elektros įrenginių įrengimo, reikalavimus.



Venkite kontakto su dalimis prijungtomis prie įtampos, su gaminiu visada elkitės atsargiai. Prieš prijungdami maitinimo kabelius, atlikdami techninę priežiūrą ar gaminio remontą atjunkite maitinimo šaltinį.



Visada įsitikinkite, kad jungiate tinkamą maitinimo šaltinį, naudojate tinkamo diametro ir savybių kabelius. Įsitikinkite, kad visi varžtai ir veržlės yra gerai priveržti ir saugikliai (jei tokių yra) gerai įtvirtinti.



Turėtų būti atsižvelgiama į įrenginių, pakuočių perdirbimo, šalinimo vietas ir nacionalinės teisės aktus ir taisykles.



Tuo atveju, jeigu yra kokių nors klausimų į kuriuos nėra atsakymo, kreipkitės į techninio aptarnavimo skyrių arba pasikonsultuokite su specialistu.

GAMINIO APRAŠYMAS

DCVCM-R yra išmanūs kanaliniai jutikliai, turintys keičiamus temperatūros, santykinės drėgmės ir TVOC diapazonus. Naudojamas algoritmas sukuria išėjimo vertę, pagrįstą išmatuota temperatūra, santykinė drėgme ir TVOC lygiu, kurią galima naudoti tiesiogiai valdant EC ventiliatorių, AC ventiliatoriaus greičio reguliatorių arba pavaros sklendę. Jie gauna maitinimą per „Power over Modbus“ ir visi parametrai pasiekiami per „Modbus RTU“.

GAMINIO KODAS

Gaminio kodas	Maitinimas	Pajungimas	Imax
DCVCM-R	24 VDC, PoM	RJ45	25 mA

NAUDOJIMO SRITIS

- Vėdinimas pagrįstas temperatūra, santykinė drėgme ir TVOC lygiu
- Tinka montuoti ortakiuose

TECHNINIAI DUOMENYS

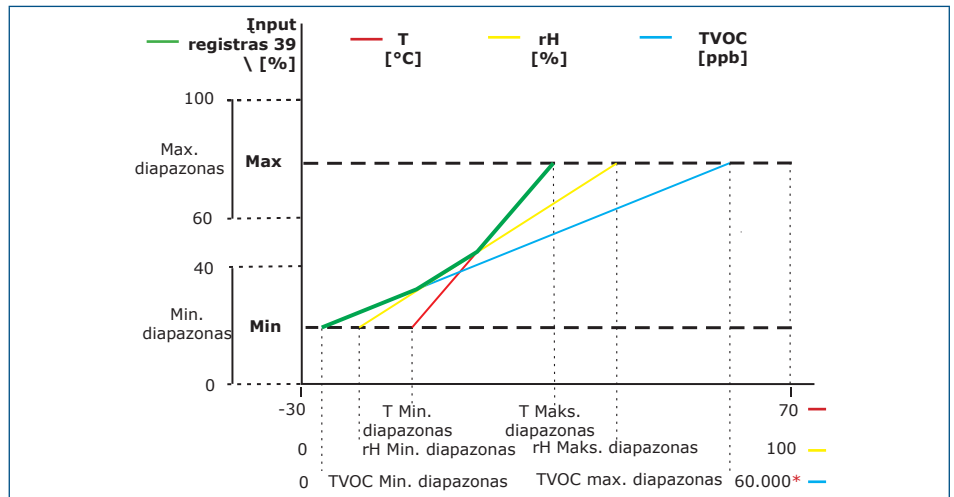
- Silicio pagrindu pagaminti jutiklio elementai TVOC matavimams atlikti
- Butlauderis skirtas programų atnaujinimui per Modbus RTU tinklą
- Modbus RTU (RS485) jungtis
- Keičiamas TVOC jutiklio modulis
- Pasirenkamas temperatūros diapazonas: -30–70 °C
- Pasirenkamas santykinis drėgmės diapazonas 0–100 % rH
- Pasirenkamas oro kokybės diapazonas: 0–60.000 Pa
- Elemento kaitimo laikas 15 minučių
- Tikslumas: ±0,4 °C (-30–70 °C); ±3 % rH (0–100 % rH); ±15 ppb TVOC (range 0–60.000 ppb)
- Korpusas ir vamzdelis:
 - ▶ ASA, pilka (RAL9002)
- IP klasė: korpusas IP54, vamzdelis: IP20
- Matuojamų parametrų diapazonai:
 - ▶ temperatūra: -30–70 °C
 - ▶ santykinė drėgme: 0–100% rH
- Sandėliavimo temperatūra: -10–60 °C

STANDARTAI

- EMC Direktyva 2014/30/EC: CE
 - ▶ EN 60730-1: 2011 Buitiniai ir panašios paskirties automatiniai elektriniai valdymo įtaisai. 1 dalis. 1 dalis: Bendrieji reikalavimai
 - ▶ EN 61000-6-1: 2007 Elektromagnetinis suderinamumas (EMS). 6-1 dalis: Bendrieji standartai - atsparumas gyvenamosios, komercinės ir lengvosios pramonės aplinkai;
 - ▶ EN 61000-6-3: 2007 Elektromagnetinis suderinamumas (EMS) - 6-3 dalis: Bendrieji standartai. Gyvenamųjų, komercinių ir lengvosios pramonės aplinkos emisijos standartas. Pakeitimai A1: 2011 ir AC: 2012 pagal EN 61000-6-3;
 - ▶ EN 61326-1: 2013 Elektrinė matavimo, valdymo ir laboratorijų įranga - EMS reikalavimai - 1 dalis: Bendrieji reikalavimai
 - ▶ EN 61326-2-3: 2013 Elektrinė matavimo, valdymo ir laboratorijų įranga - EMS reikalavimai - 2-3 dalis: Keitiklių su integruotu arba nuotoliniu signalų formavimu bandymo konfigūracija, veikimo sąlygos ir veikimo kriterijai.

- Žemos įtampos direktyva 2014/35 / EB
 - ▶ EN 60529: 1991 Korpusų suteikiami apsaugos laipsniai (IP kodas) EN 60529 AC: 1993 pakeitimas
 - ▶ EN 60730-1: 2011 Buitiniai ir panašios paskirties automatiniai elektriniai valdymo įtaisai. 1 dalis. Bendrieji reikalavimai
- WEEE Direktyva 2012/19/EC
- RoHs Direktyva 2011/65/EC

VEIKIMO DIAGRAMA



PASTABA

Išėjimas keičiasi automatiškai, atsižvelgiant į didžiausią T, rH ir TVOC reikšmę, t. y. didžiausia iš trijų reikšmių valdo išėjimą. Žiūrėkite anksčiau pateiktos veikimo diagramos žalią kreivę. Vieną ar kelis jutiklio matuojamus parametrus galima išjungti. Pvz. taip pat galima valdyti išėjimą tik pagal išmatuotą temperatūrą.

PAJUNGIMAS

RJ45 lizdas (Power over Modbus)		
Kontaktas 1	24 VDC	Maitinimo įtampa
Kontaktas 2		
Kontaktas 3	A	Modbus RTU jungtis (RS485), signalas A
Kontaktas 4		
Kontaktas 5	/B	Modbus RTU jungtis (RS485), signalas /B
Kontaktas 6		
Kontaktas 7	GND	Įžeminimas, maitinimo įtampa
Kontaktas 8		

MONTAVIMO IR NAUDOJIMO INSTRUKCIJOS

Prieš pradėdami montuoti DCVCM-R atidžiai perskaitykite "**Saugumo ir atsargumo**" instrukcijas.

PASTABA

Jutiklis nėra suprojektuotas, taip kad būtų skirtas valdyti ar stebėti įrangą tokiose aplinkose, kur reikalingas gyvybės saugumas, kai jutiklio gedimas gali tiesiogiai sukelti mirtį, susižeisti ar padaryti didelę fizinę ar aplinkos žalą.

Viską atlikite paeiliui:

1. Kai ruošiatės montuoti jutiklį, atminkite, kad skylę jutikliui reikia išgręžti ortakio centre. Visuomet naudokite flanšą jutikliui montuoti ant apvalių kanalų. Jutiklius galima montuoti be flanšo ant stačiakampių ortakių (jei reikia), žr. **Fig. 1** ir **Fig. 2** žemiau.

Fig. 1 Montavimo išmatavimai

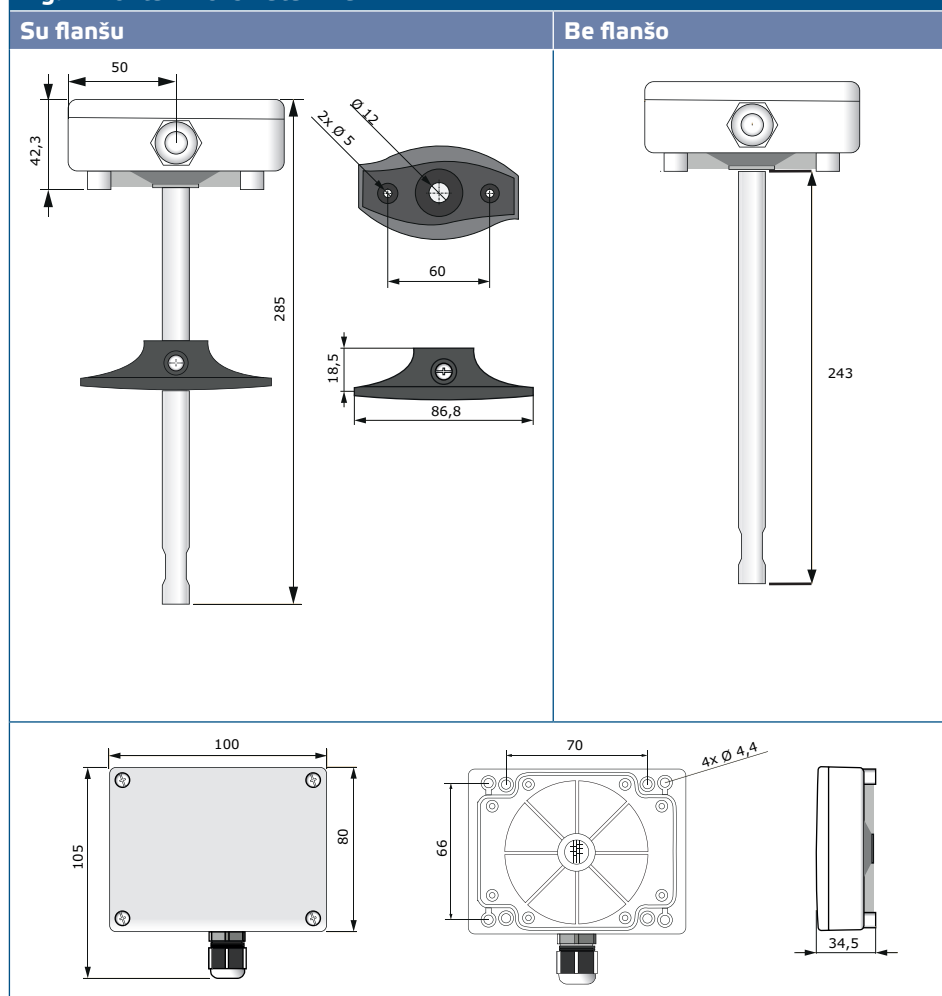


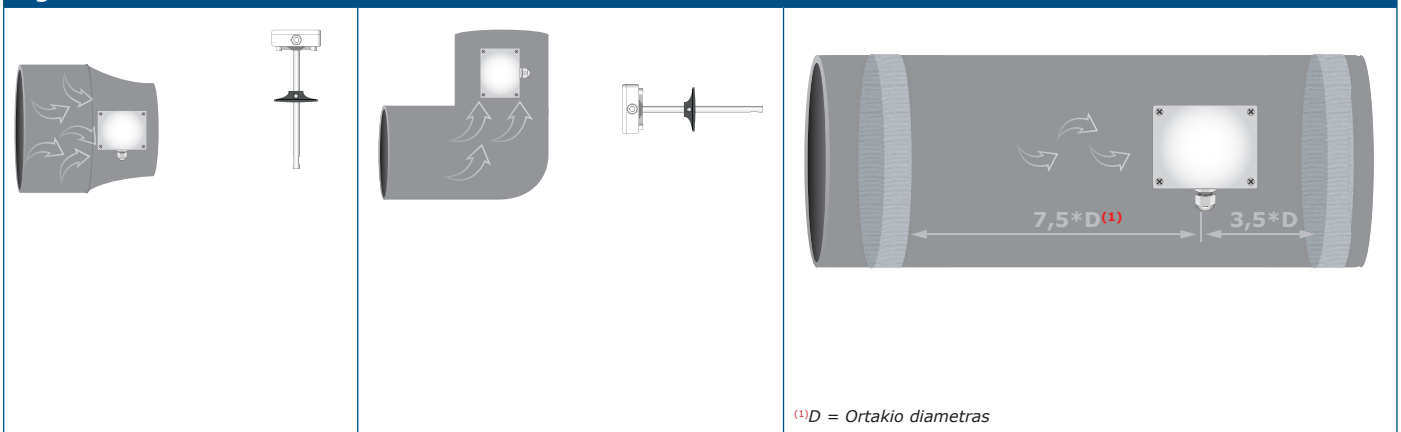
Fig. 2 Montavimo padėtis



2. Pasirinkę tinkamą montavimo vietą, atlikite šiuos veiksmus:

- 2.1 Ortakyje išgręžkite \varnothing 13 mm skylę.
- 2.2 Pritvirtinkite flanšą ant išorinio ortakio paviršiaus naudodamiesi savisriegiais varžtais, kurie komplektuojami kartu su jutikliu. Jei neketinate naudoti flanšo, įleiskite jutiklio vamzdelį į ortakį ir pritvirtinkite jutiklio korpusą prie ortakio. Žinokite oro srauto kryptį (žr. Fig. 2 ir Fig 3).

Fig. 3 Montavimo išmatavimai



! DĖMESIO

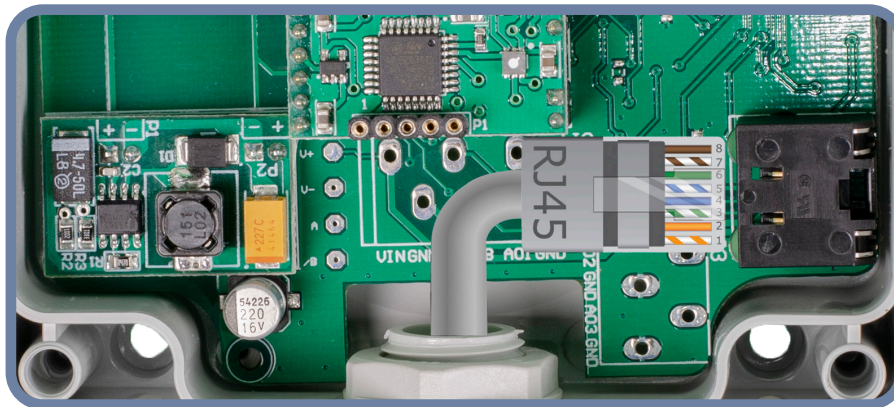
Montavimo temperatūra įrenginio negalima montuoti turbulentiškose oro zonose. Užtikrinkite pakankamą atstumą nuo viršaus ir apačios, nuo srauto paleidimo zonos. Nuleidimo zona susideda iš tiesios vamzdžio arba kanalo dalies, be kliūčių. Venkite netoliese esančių filtrų, aušinimo elementų, ventiliatorių ir t.t. Jutiklis pasiekia optimalų rezultatą, kai matavimai atliekami ne mažiau kaip 7,5 ortakių skersmenys už ir mažiausiai 3,5 ortakių skersmenyse prieš bet kokius posūkio ar srauto trukdžius.

! DĖMESIO

Įrenginio sumontavimas šalia trikdžius skleidžiančių prietaisų gali iškreipti matavimo parodymus. Naudokite ekranuotą kabelį aplinkose kuriose yra trikdžius skleidžiantys prietaisai. Laikytis 15 cm (5,9") minimalaus atstumo tarp jutiklio linijų ir 230 VAC elektros linijų.

- 2.3 Įleiskite jutiklio vamzdelį į ortakį norimame gylyje ir jei naudosite flanšą, pritvirtinkite jį su plastikiniu baltu varžtu lanksčiame flanše.
- 2.4 Norint atidaryti dangtelį atsukite keturis varžtus ir nuimkite jį.
- 2.5 Užpresuokite RJ45 laidą ir įkiškite jį į lizdą, žr. Fig. 4 ir skyrių „Laidai ir jungtys“.

Fig. 4 Pajungimo schema



3. Uždėkite dangtelį ir pritvirtinkite jį varžtais. Užveržkite kabelio sandariklį, kad išlaikytumėte korpuso IP klasę.
4. Įjunkite maitinimą.
5. Keiskite gamyklinius nustatymus į pageidaujamus naudodami "3SModbus" programinę įrangą arba "Sensistant" (jei reikia). Norėdami pamatyti gamyklinius nustatymus, žr. gaminio „Modbus“ registrų lentelę.

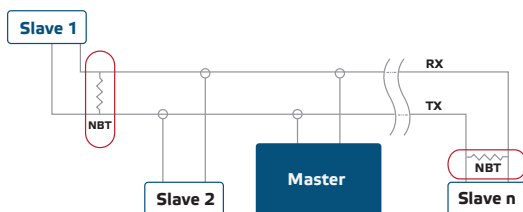
PASTABA

Gamyklinius nustatymus galite pažiūrėti Modbus registrų lentelėje. Norėdami gauti visus Modbus registrų duomenis, žiūrėkite gaminio Modbus registrų lentelę, kuri yra atskiras dokumentas, pridėdamas prie gaminio svetainėje ir kuriame yra registrų sąrašas. Gaminiai, turintys ankstesnes programinės įrangos versijas, gali būti nesuderinami su šiuo sąrašu.

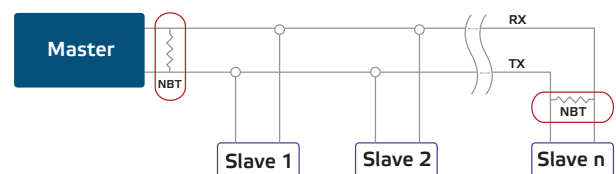
Papildomi nustatymai

Norint užtikrinti teisingą ryšį, NBT reikia aktyvuoti tik dviems Modbus RTU tinklo įrenginiams. Jei reikia, įjungti NBT rezistorių tai galite padaryti per "3SModbus" arba "Sensistant" (Holding registras 9).

Pavyzdys 1



Pavyzdys 2



PASTABA

Modbus RTU tinkle reikia įjungti du (NBT) rezistorius.

DĖMESIO

Nelaikykite tiesioginiuose saulės spinduliuose!

PASTABA

Iš plastikų išsiskiriantys junginiai gali paveikti jutiklio rodmenis. Prieš gaudami tikslias vertes, leiskite jutikliui padirbti kelias dienas, kol jutiklis stabilizuosis.

NAUDOJIMO INSTRUKCIJA



PASTABA

Jungus įtampą, jutiklis turi įkaisti ir aukščiausią tikslumą ir našumo lygį, pasiekia per 15 minučių. Elemento šilimo momentu TVOC matavimai grįžta į 0 ppb.

Jutiklio kalibravimo funkcija:

Nereikalingas jutiklio kalibravimas. Visi jutiklių elementai kalibruoti ir išbandyti mūsų gamykloje. TVOC jutiklio elemento gedimo atveju šį komponentą galima pakeisti.

Programinės įrangos atnaujinimas

Naujos funkcijos ir klaidų taisymai yra galimi atnaujinus programinę įrangą. Jei jūsų įrenginyje nėra įdiegta naujausia programinė įranga, ją galima atnaujinti. SenteraWeb yra paprasčiausias būdas atnaujinti įrenginio programinę įrangą. Jei neturite interneto modulio, programinę įrangą galima atnaujinti per 3SM programą (Sentera 3SMcenter programinės įrangos paketo dalis).



PASTABA

Įsitikinkite, kad atliekant programos atnaujinimo procedūrą energijos tiekimas nenutrūks, kitaip rizikuojate prarasti neišsaugotus duomenis.

PAJUNGIMO PATIKRINIMAS

Jei įrenginys neveikia kaip tikėtasi, prašome Patikrinkite jungtis.

TRANSPORTAVIMO IR SANDĖLIAVIMO SĄLYGOS

Venkite smūgių ir ekstremalių sąlygų, sandėliuokite originaliose pakuotėse.

INFORMACIJA APIE GARANTIJĄ IR APRIBOJIMAI

Dveji metai nuo pristatymo datos gamykliniam defektui. Visi pakeitimai arba modifikacijos atleidžia gamintoją nuo bet kokios atsakomybės. Gamintojas neatsako už spausdinimo klaidas ir neatitikimus šiame dokumente, nes gamintojas pasilieka teisę į gaminio modifikavimą ir tobulinimą bet kuriuo laiku po šio dokumento išleidimo.

PRIEŽIŪRA

Normaliomis sąlygomis šis gaminys nereikalauja priežiūros. Suteptą gaminį valyti sausu arba drėgnu skudurėliu. Labai suteptą gaminį, valykite naudodant neagresyvius skysčius. Atsižvelgiant į šias aplinkybes prieš valant, gaminys turi būti atjungtas nuo maitinimo. Atkreipkite dėmesį, kad į gaminį nepatektų drėgmė. Pajunkite prie jo maitinimą tik tada kai jis bus visiškai sausas.