

DCTHX-2 | IŠMANUS TEMPERATŪROS IR DRĖGMĖS KANALINIS JUTIKLIS

Montavimo ir naudojimo instrukcijos



Turinys

SAUGUMAS IR ATSARGUMO PRIEMONĖS	3
GAMINIO APRAŠYMAS	4
GAMINIO KODAS	4
NAUDOJIMO SRITIS	4
TECHNINIAI DUOMENYS	4
STANDARTAI	4
VEIKIMO SCHEMOS	5
PAJUNGIMAS	5
MONTAVIMO IR NAUDOJIMO INSTRUKCIJOS	5
NAUDOJIMO INSTRUKCIJOS	8
PAJUNGIMO PATIKRINIMAS	8
TRANSPORTAVIMO IR SANDĖLIAVIMO SĄLYGOS	8
INFORMACIJA APIE GARANTIJĄ IR APRIBOJIMAI	9
PRIEŽIŪRA	9

SAUGUMAS IR ATSARGUMO PRIEMONĖS



Prieš pradėdant darbus su gaminiu, perskaitykite visą informaciją apie jį, aprašymą, montavimo instrukcijas ir laidų pajungimo schemą. Dėl asmeninio ir gaminio saugumo, bei optimalaus jo panaudojimo, prieš montuojant jį įsitinkite, kad visiškai suprantate jo montavimą, naudojimą ir šio gaminio aptarnavimą.



Dėl saugos ir licencijavimo (CE) priežasčių, gaminio naudojimas ne pagal paskirtį ar bet koks gaminio modifikavimas neleidžiami.



Gaminys negali būti veikiamas ekstremalių sąlygų: ekstremalių temperatūrų, tiesioginių saulės spindulių ar vibracijos. Aukštos koncentracijos cheminiai garai su ilgalaikiu poveikiu, taip pat gali turėti įtakos gaminio veikimui. Įsitinkite, kad darbinė aplinka būtų kiek įmanoma sausesnė, įsitinkite kad nesusidarys kondensatas.



Visi įrenginiai turi atitikti saugos ir sveikatos teisės aktus ir nacionalinius elektrosaugos, elektros įrenginių įrengimo, reikalavimus. Elektrinis pajungimas ir aptarnavimas gali būti atliktas tik kvalifikuoto specialisto pagal, galiojančius tarptautinius ir nacionalinius elektrosaugos, elektros įrenginių įrengimo, reikalavimus.



Venkite kontakto su dalimis prijungtomis prie įtampos, su gaminiu visada elkitės atsargiai. Atlikdami techninę priežiūrą ar gaminio remontą atjunkite gaminį nuo maitinimo šaltinio.



Visada įsitinkite, kad jungiate tinkamą maitinimo šaltinį, naudojate tinkamo diametro ir savybių kabelius. Įsitinkite, kad visi varžtai ir veržlės yra gerai priveržti ir saugikliai (jei tokių yra) gerai įtvirtinti.



Turėtų būti atsižvelgiama į įrenginių, pakuočių perdirbimo, šalinimo vietas ir nacionalinės teisės aktus ir taisykles.



Tuo atveju, jeigu yra kokių nors klausimų į kuriuos nėra atsakymo, kreipkitės į techninio aptarnavimo skyrių arba pasikonsultuokite su specialistu.

GAMINIO APRAŠYMAS

DCTHX-2 yra išmanieji kanaliniai jutikliai, pasižymintys reguliuojamais temperatūros ir santykinės drėgmės diapazonais. Naudojamas algoritmas valdo vieną analoginį / moduluojamą išėjimą pagal išmatuotas temperatūros ir santykinės drėgmės vertes, kurios gali būti naudojamos tiesiogiai valdyti EC ventiliatorių, AC ventiliatoriaus greičio reguliatorių arba sklendės pavarą. Parametrus galima keisti per Modbus RTU.

GAMINIO KODAS

Gaminio kodas	Maitinimas	Imax
DCTHG-2	18–34 VDC	40 mA
	15–24 VAC ±10 %	45 mA
DCTHF-2	18–34 VDC	40 mA

NAUDOJIMO SRITIS

- Automatiškai valdoma ventiliacija, pagrįsta temperatūra ir santykinė drėgme
- Tinka montuoti ant ortakių

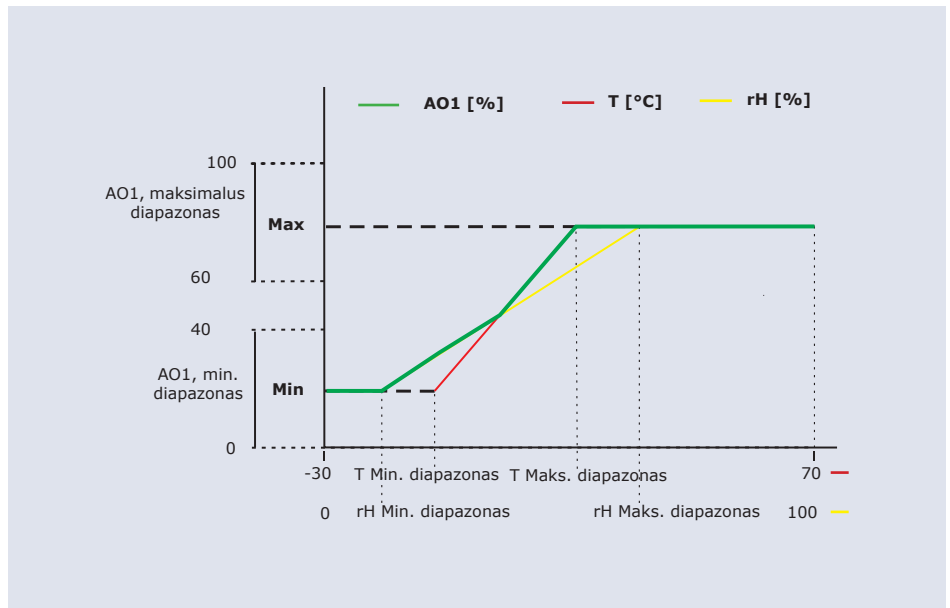
TECHNINIAI DUOMENYS

- Analoginis / moduluojamas išėjimas:
 - ▶ 0–10 VDC režimas: $R_L \geq 50 \text{ k}\Omega$
 - ▶ 0–20 mA režimas: $R_L \leq 500 \Omega$
 - ▶ PWM (atviro kolektoriaus tipo) režimas: PWM dažnis: 1 kHz, $R_L \geq 50 \text{ k}\Omega$; PWM įtampos lygis 3,3 VDC arba 12 VDC
- Pasirenkamas temperatūros diapazonas: -30–70 °C
- Pasirenkamas santykinės drėgmės diapazonas: 0–100 %
- Tikslumas: ±0,4°C (-30–70 °C intervalas); ±3 % rH (diapazonas 0–100 % rH);
- Mažiausias būtinas oro srauto greitis: 1 m/s
- Korpuso ir vamzdelio medžiaga:
 - ▶ ASA, pilka (RAL9002)
- Apsaugos standartas: korpusas: IP54, vamzdelis: IP20
- Tipinis naudojimo laukas:
 - ▶ temperatūra: -30–70 °C
 - ▶ santykinė drėgmė: 0–100 % rH (ne kondensatas)
- Sandėliavimo temperatūra: -10–60 °C

STANDARTAI

- EMC Direktyva 2014/30/EC: CE
 - ▶ EN 60730-1: 2011 Buitiniai ir panašios paskirties automatiniai elektriniai valdymo įtaisai. 1 dalis. Bendrieji reikalavimai
 - ▶ EN 61000-6-1: 2007 Elektromagnetinis suderinamumas (EMS). 6-1 dalis: Bendrieji standartai - atsparumas gyvenamosios, komercinės ir lengvosios pramonės aplinkai
 - ▶ EN 61000-6-3: 2007 Elektromagnetinis suderinamumas (EMS) - 6-3 dalis: Bendrieji standartai - Gyvenamųjų, komercinių ir lengvųjų pramonės aplinkos išmetamųjų teršalų standartas EN 61000-6-3 pakeitimai A1:2011 ir AC:2012
 - ▶ EN 61326-1: 2013 Elektrinė matavimo, valdymo ir laboratorijų įranga - EMS reikalavimai - 1 dalis: Bendrieji reikalavimai
 - ▶ EN 61326-2-3: 2013 Elektrinė matavimo, valdymo ir laboratorijų įranga - EMS reikalavimai - 2-3 dalis: Keitiklių su integruotu arba nuotoliniu signalų formavimu bandymo konfigūracija, veikimo sąlygos ir veikimo kriterijai
- Žemos įtampos direktyva 2014/35/EC
 - ▶ EN 60529:1991 Aptvarų apsaugos laipsniai (IP kodas) En 60529 pakeitimas AC:1993
 - ▶ EN 60730-1:2011 Buitiniai ir panašios naudojimo automatiniai elektriniai valdymo įtaisai. Bendrieji reikalavimai
- RoHS Direktyva 2011/65/EC

VEIKIMO SCHEMAS



Išėjimas keičiasi automatiškai, priklausomai nuo didžiausios iš T arba rH verčių, t. y. didžiausia iš dviejų verčių valdo išėjimą. Žiūrėkite žalią liniją aukščiau esančioje veikimo diagramoje. Vieną ar kelis jutiklio matuojamus parametrus galima išjungti. Pvz., taip pat galima valdyti išėjimą tik pagal išmatuotą santykinę drėgmę.

PAJUNGIMAS

Gaminio tipas	DCTHF-2	DCTHG-2	
VIN	18–34 VDC	18–34 VDC	15–24 VAC ±10 %
GND	žeminimas	Bendras žeminimas	AC~
A	Modbus RTU (RS485), signalas A		
B	Modbus RTU (RS485), signalas /B		
AO1	Analoginis / moduluojamas išėjimas (0–10 VDC / 0–20 mA / PWM)		
GND	žeminimas AO1	Bendras žeminimas	
Pajungimas	Nuspaudžiami spyruokliniai gnybtai, kabelių skerspjūvis: 1,5 mm ²		

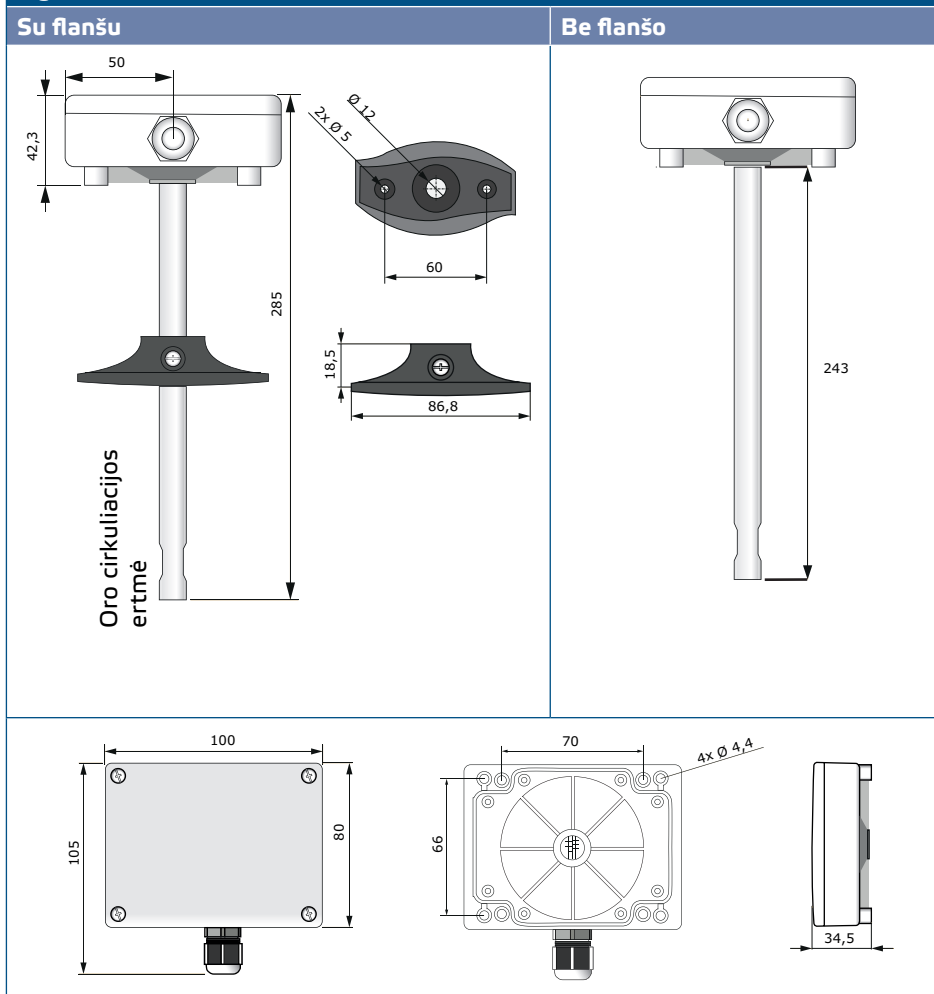
MONTAVIMO IR NAUDOJIMO INSTRUKCIJOS

Prieš pradėdami montuoti ITR-9 reguliatorių atidžiai perskaitykite "Saugumo ir atsargumo" instrukcijas".

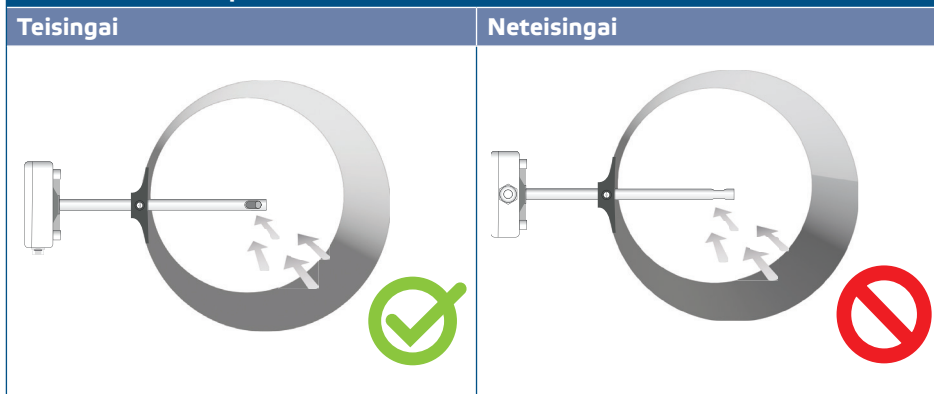
Viską atlikite paeiliui:

1. Ruošdamiesi montuoti įrenginį, atminkite, kad anga jutiklio vamzdeliui turi būti ortakio viduryje. Visada naudokite flanšą montuodami jutiklį ant apvalių ortakių. Jutiklį galima sumontuoti be flanšo ant stačiakampių ortakių (jei reikia), žiūrėkite 1 ir 2 pav.

Fig. 1 Montavimo išmatavimai



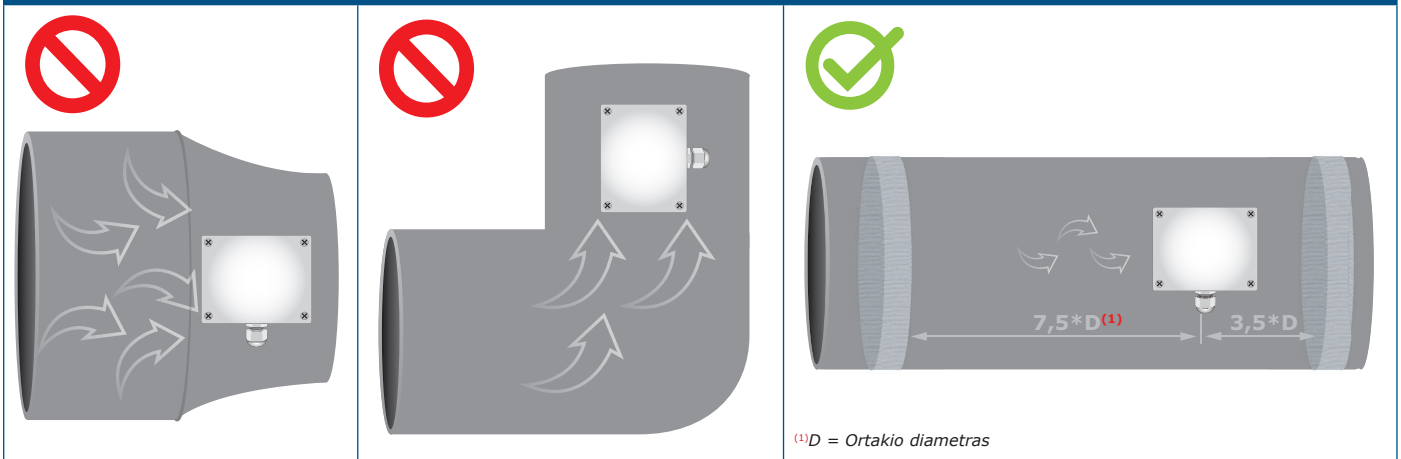
Pav. 2 Montavimo padėtis



2. Pasirinkę tinkamą montavimo vietą, atlikite šiuos veiksmus:

- 2.1 Ortakyje išgręžkite angą $\varnothing 13$ mm .
- 2.2 Pritvirtinkite flanšą ant išorinio ortakio paviršiaus, naudodami savisriegius, tiekiamus kartu su įrenginiu. Jei neketinate naudoti flanšo, įkiškite jutiklio vamzdelį į ortakį ir pritvirtinkite korpusą. Atkreipkite dėmesį į oro srauto kryptį (žr . 2 ir 3pav.).

Fig. 3 Montavimo reikalavimai


 **DĖMESIO**

Montavimo reikalavimai: Įrenginys neturi būti montuojamas turbulencinėse oro zonose. Užtikrinkite pakankamus atstumus tarp ortakio filtrų, susiaurėjimų ir t.t iki jutiklio vamzdelio. Jutiklio montavimo zoną turi sudaryti tiesi vamzdžio ar ortakio dalis be kliūčių. Venkite montuoti šalia filtrų, susiaurėjimų, ventiliatorių ir kt. Optimalų rezultatą jutiklis pasieks, kai matuojama ne mažiau kaip 7,5 ortakio skersmens už ir bent 3,5 ortakio skersmens prieš bet kokius posūkius ar srauto kliūtis.

 **DĖMESIO**

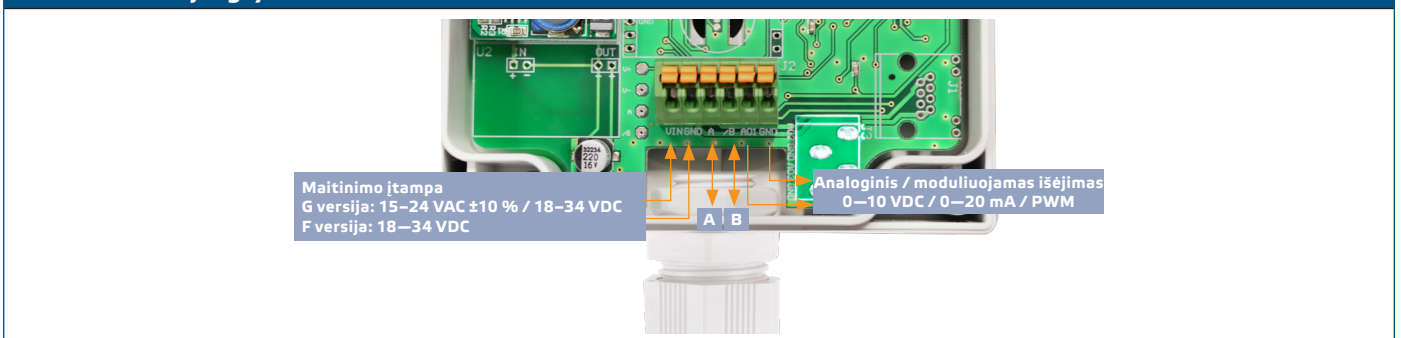
Įrenginio įrengimas šalia didelio EMI spinduliavimo šaltinių gali lemti klaidingus matavimus. Naudokite ekranuotus laidus tose vietose, kuriose yra didelis EMI.

 **DĖMESIO**

Išlaikykite bent 15 cm atstumą tarp jutiklio linijų ir 230 VAC elektros linijų.

- 2.3 Įleiskite vamzdelį į ortakį iki reikiamo gylio ir, jei naudojate flanšą, pritvirtinkite jį per plastikinį baltą varžtą lanksčiame flanše.
- 2.4 Atsukite įrenginio dangtelį, kad jį nuimtumėte, ir prakiškite laidus per įrenginio kabelio riebokšlį.
- 2.5 Prijunkite laidus pagal laidų schemą (žr. 4 pav.), Laikydamiesi informacijos iš skyriaus "Laidai ir jungtys".

Pav. 4 Laidai ir jungtys



3. Uždėkite ir pritvirtinkite dangtelį. Priveržkite kabelio sandariklį, kad išlaikytumėte korpuso IP klasę.
4. Įjunkite maitinimo šaltinį.
5. Keiskite gamyklinius nustatymus į norimus per "3SModbus" programinę įrangą arba "Sensistant" (jei reikia). Numatytuosius gamyklinius parametrus rasite produkto Modbus registrų lentelėje.

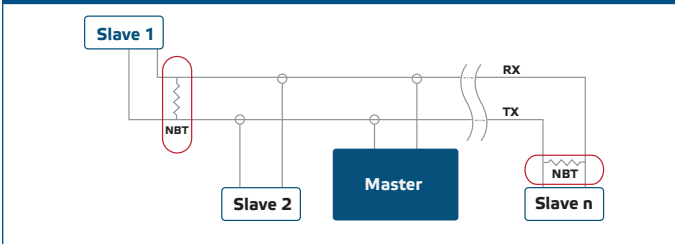

DĖMESIO

Norėdami gauti visus Modbus registrų duomenis, žiūrėkite gaminio Modbus registrų lentelę, kuri yra atskiras dokumentas, pridamas prie gaminio svetainėje ir kuriame yra registrų sąrašas. Gaminiai, turintys ankstesnes programinės įrangos versijas, gali būti nesuderinami su šiuo sąrašu.

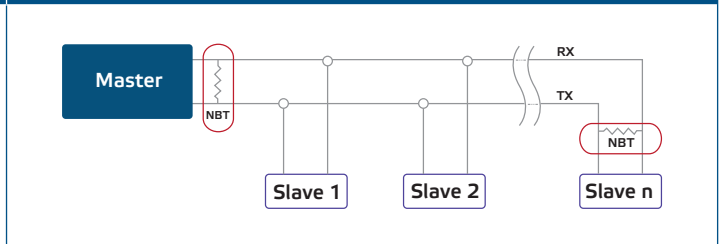
NBT rezistorius

Siekiant užtikrinti tinkamą komunikaciją, NBT turi būti aktyvuotas tik dviejuose "Modbus RTU" tinklo įrenginiuose. Jei reikia, įjunkite NBT rezistorius per 35Modbus arba Sensistant (Holding registras 9).

Pavyzdys 1



Pavyzdys 2



DĖMESIO

"Modbus RTU" tinkle reikia įjungti tik du rezistorius (NBTs).


ATSARGIAI

Nemontuokite aplinkoje kur jutiklis gautu tiesioginių saulės spindulių.

NAUDOJIMO INSTRUKCIJOS

Kalibravimo procedūra

Jutiklio kalibravimas nėra būtinas. Visi jutiklio elementai kalibruojami ir išbandomi mūsų gamykloje.

Programinės įrangos naujinimas

Naujos funkcijos ir klaidų taisymai yra galimas atnaujinant programinę įrangą. Jei įrenginyje neįdiegta naujausia programinė įranga, ją galima atnaujinti. "SenteraWeb" yra paprasčiausias būdas atnaujinti įrenginio programinę įrangą. Jei neturite interneto modulio, programinę įrangą galima atnaujinti naudojant 3SM programą ("Sentera 3SMcenter" programinės įrangos rinkinio dalį).


DĖMESIO

Užtikrinkite, kad programos atnaujinimo procedūros metu maitinimas nenutrūktu.

PAJUNGIMO PATIKRINIMAS

Jei jūsų įrenginys neveikia taip, kaip tikėtasi, patikrinkite jungtis.

TRANSPORTAVIMO IR SANDĖLIAVIMO SĄLYGOS

Venkite smūgių ir ekstremalių sąlygų, sandėliuokite originaliose pakuotėse.

INFORMACIJA APIE GARANTIJĄ IR APRIBOJIMAI

Garantija suteikiama dvejiems metams nuo pristatymo datos gamykliniam defektui. Visi pakeitimai arba modifikacijos atleidžia gamintoją nuo bet kokios atsakomybės. Gamintojas neatsako už spausdinimo klaidas ir neatitikimus šiame dokumente, nes gamintojas pasilieka teisę į gaminio modifikavimą ir tobulinimą bet kuriuo laiku po šio dokumento išleidimo.

PRIEŽIŪRA

Normaliomis sąlygomis šis gaminys nereikalauja priežiūros. Suteptą gaminį valyti sausu arba drėgnu skudurėliu. Labai suteptą gaminį, valykite naudodant neagresyvius skysčius. Atsižvelgiant į šias aplinkybes prieš valant, gaminys turi būti atjungtas nuo maitinimo. Užtikrinkite, kad į gaminį nepatektų drėgmė. Pajunkite prie jo maitinimą tik tada kai jis bus visiškai sausas.