

DCCOM-R | IŠMANUSIS CO / NO₂ KANALINIS JUTIKLIS

Montavimo ir naudojimo instrukcijos



Turinys

SAUGUMAS IR ATSARGUMO PRIEMONĖS	3
GAMINIO APRAŠYMAS	4
GAMINIO KODAS	4
NAUDOJIMO SRITIS	4
TECHNINIAI DUOMENYS	4
STANDARTAI	4
VEIKIMO SCHEMOS	5
PAJUNGIMAS	5
MONTAVIMO IR NAUDOJIMO INSTRUKCIJOS	6
NAUDOJIMO INSTRUKCIJOS	9
PAJUNGIMO PATIKRINIMAS	9
TRANSPORTAVIMO IR SANDĖLIAVIMO SĄLYGOS	9
INFORMACIJA APIE GARANTIJĄ IR APRIBOJIMAI	9
PRIEŽIŪRA	9

SAUGUMAS IR ATSARGUMO PRIEMONĖS



Prieš pradėdant darbus su gaminiu, perskaitykite visą informaciją apie jį, aprašymą, montavimo instrukcijas ir laidų pajungimo schemą. Dėl asmeninio ir gaminio saugumo, bei optimalaus jo panaudojimo, prieš montuojant jį įsitinkite, kad visiškai suprantate jo montavimą, naudojimą ir šio gaminio aptarnavimą.



Dėl saugos ir licencijavimo (CE) priežasčių, gaminio naudojimas ne pagal paskirtį ar bet koks gaminio modifikavimas neleidžiami.



Gaminys negali būti veikiamas ekstremalių sąlygų: ekstremalių temperatūrų, tiesioginių saulės spindulių ar vibracijos. Aukštos koncentracijos cheminiai garai su ilgalaikiu poveikiu, taip pat gali turėti įtakos gaminio veikimui. Įsitinkite, kad darbinė aplinka būtų kiek įmanoma sausesnė, įsitinkite kad nesusidarys kondensatas.



Visi įrenginiai turi atitikti saugos ir sveikatos teisės aktus ir nacionalinius elektrosaugos, elektros įrenginių įrengimo, reikalavimus. Elektrinis pajungimas ir aptarnavimas gali būti atliktas tik kvalifikuoto specialisto pagal, galiojančius tarptautinius ir nacionalinius elektrosaugos, elektros įrenginių įrengimo, reikalavimus.



Venkite kontakto su dalimis prijungtomis prie įtampos, su gaminiu visada elkitės atsargiai. Atlikdami techninę priežiūrą ar gaminio remontą atjunkite gaminį nuo maitinimo šaltinio.



Visada įsitinkite, kad jungiate tinkamą maitinimo šaltinį, naudojate tinkamo diametro ir savybių kabelius. Įsitinkite, kad visi varžtai ir veržlės yra gerai priveržti ir saugikliai (jei tokių yra) gerai įtvirtinti.



Turėtų būti atsižvelgiama į įrenginių, pakuočių perdirbimo, šalinimo vietas ir nacionalinės teisės aktus ir taisykles.



Tuo atveju, jeigu yra kokių nors klausimų į kuriuos nėra atsakymo, kreipkitės į techninio aptarnavimo skyrių arba pasikonsultuokite su specialistu.

GAMINIO APRAŠYMAS

DCCOM-R yra išmanieji kanaliniai jutikliai, matuojantys temperatūrą, santykinę drėgmę ir CO / NO₂ diapazonus. Naudojamas algoritmas generuoja išėjimo vertę, pagrįstą išmatuota temperatūra, santykinę drėgmę ir CO/NO₂ vertėmis, kurias galima naudoti tiesiogiai valdyti EC ventiliatorių, AC ventiliatoriaus greičio reguliatorių arba sklendės pavarą. Jie maitinimo įtampą gauna per Modbusą "Power over Modbus" ir visi parametrai yra prieinami per "Modbus RTU".

GAMINIO KODAS

Gaminio kodas	Maitinimas	Pajungimas	I _{max}
DCCOM-R	24 VDC, PoM	RJ45	40 mA


NAUDOJIMO SRITIS

- Automatinis ventiliacijos valdymas pagrįstas temperatūra, santykinę drėgmę ir CO/NO₂
- Tinka montuoti ant ortakių

TECHNINIAI DUOMENYS

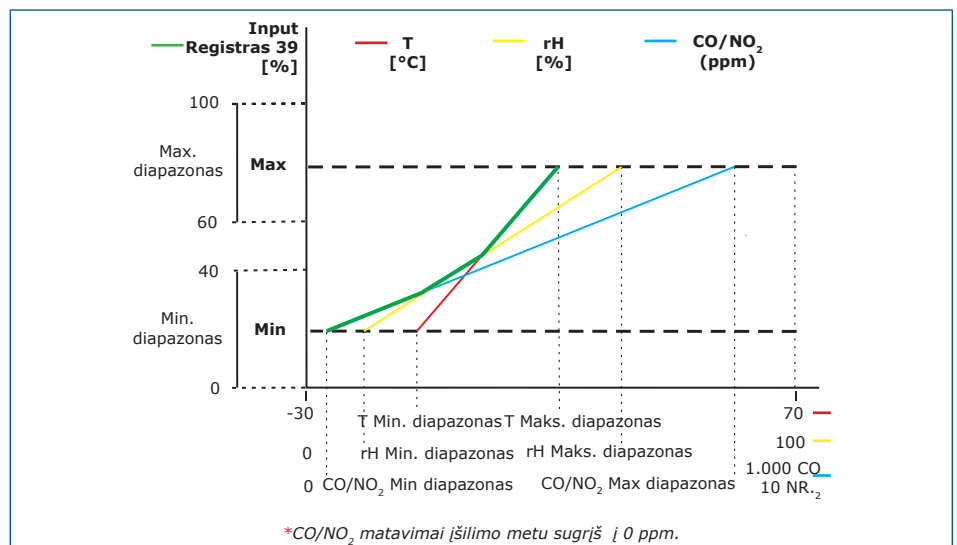
- 24 VDC maitinimas per RJ45 (PoM)
- Maksimalus srovės suvartojimas: 40 mA
- Pasirenkamas temperatūros diapazonas: -30–70 °C
- Pasirenkamas santykinis drėgmės diapazonas: 0–100 % rH
- Pasirenkamas CO diapazonas: 0–1.000 ppm
- Pasirenkamas NO₂ diapazonas: 0–10 ppm
- Mažiausias būtinas oro srauto greitis: 1 m/s
- Silicio pagrindo jutiklių elementai CO ir NO₂ matavimams
- Keičiamas CO ir NO₂ jutiklio modulis
- Tikslumas
 - ▶ ± 0,4 °C (intervalas 0–50 °C)
 - ▶ ± 3 % rH (intervalas 0–100 %)
- Darbinę temperatūrą elementas CO/NO₂ pasiekia per: vieną valandą.
- Korpuso ir vamzdelio medžiaga:
 - ▶ ASA, pilka (RAL9002)
- Apsaugos standartas: korpusas: IP54, vamzdelis: IP20
- Matuojamų parametru diapazonai
 - ▶ temperatūra: -30–70 °C
 - ▶ santykinė drėgmė: 0–100 % rH
 - ▶ CO: 0–1.000 ppm
 - ▶ NO₂: 0–10 ppm
- Sandėliavimo temperatūra: -10–60 °C

STANDARTAI

- EMC Direktyva 2014/30/EU: 
 - ▶ EN 60730-1: 2011 Buitiniai ir panašios paskirties automatiniai elektriniai valdymo įtaisai. 1 dalis. Bendrieji reikalavimai
 - ▶ EN 61000-6-1: 2007 Elektromagnetinis suderinamumas (EMS). 6-1 dalis: Bendrieji standartai - atsparumas gyvenamosios, komercinės ir lengvosios pramonės aplinkai
 - ▶ EN 61000-6-3: 2007 Elektromagnetinis suderinamumas (EMC) - 6-3 dalis: Bendrieji standartai - Gyvenamųjų, komercinių ir lengvųjų pramonės aplinkos išmetamųjų teršalų standartas EN 61000-6-3 pakeitimai A1:2011 ir AC:2012
 - ▶ EN 61326-1: 2013 Elektrinė matavimo, valdymo ir laboratorijų įranga - EMS reikalavimai - 1 dalis: Bendrieji reikalavimai

- ▶ EN 61326-2-3: 2013 Elektrinė matavimo, valdymo ir laboratorijų įranga - EMS reikalavimai - 2-3 dalis: Keitiklių su integruotu arba nuotoliniu signalų formavimu bandymo konfigūracija, veikimo sąlygos ir veikimo kriterijai
- Žemos įtamos Direktyva 2014/34/ES:
 - ▶ EN 60529:1991 Aptvarų apsaugos laipsniai (IP kodas) En 60529 pakeitimas AC:1993
 - ▶ EN 60730-1:2011 Buitiniai ir panašios naudojimo automatiniai elektriniai valdymo įtaisai. Bendrieji reikalavimai
- RoHS direktyva 2017/2102/EU

VEIKIMO SCHEMAS



Ⓞ DĖMESIO

Išėjimas keičiasi automatiškai, priklausomai nuo didžiausios iš T, rH arba CO/NO₂ verčių, t. y. didžiausia iš trijų išėjimo verčių valdo išėjimą. Žiūrėkite žalią liniją aukščiau esančioje veikimo diagramoje. Vieną ar kelis jutiklio matuojamus parametrus galima išjungti. Pvz., taip pat galima kontroliuoti išėjimą remiantis tik išmatuota CO verte. Neįmanoma vienu metu kontroliuoti išėjimo pagal išmatuotus CO ir NO₂ lygius.

PAJUNGIMAS

RJ45 lizdas (Power over Modbus)		
Kontaktas 1	24 VDC	Maitinimo įtampa
Kontaktas 2		
Kontaktas 3	A	Modbus RTU jungtis (RS485), signalas A
Kontaktas 4		
Kontaktas 5	/B	Modbus RTU jungtis (RS485), signalas /B
Kontaktas 6		
Kontaktas 7	GND	Įžeminimas, maitinimo įtampa
Kontaktas 8		

MONTAVIMO IR NAUDOJIMO INSTRUKCIJOS

Prieš pradėdami montuoti RSCOXB-R atidžiai perskaitykite "**Saugumo ir atsargumo**" instrukcijas.

DĖMESIO

Jutiklis nėra suprojektuotas, pagamintas ar skirtas valdyti ar stebėti įrangą aplinkoje, kurioje reikia užtikrinti gyvybės saugumą, kai jutiklio gedimas gali tiesiogiai sukelti mirtį, kūno sužalojimą ar didelę fizinę ar aplinkos žalą.

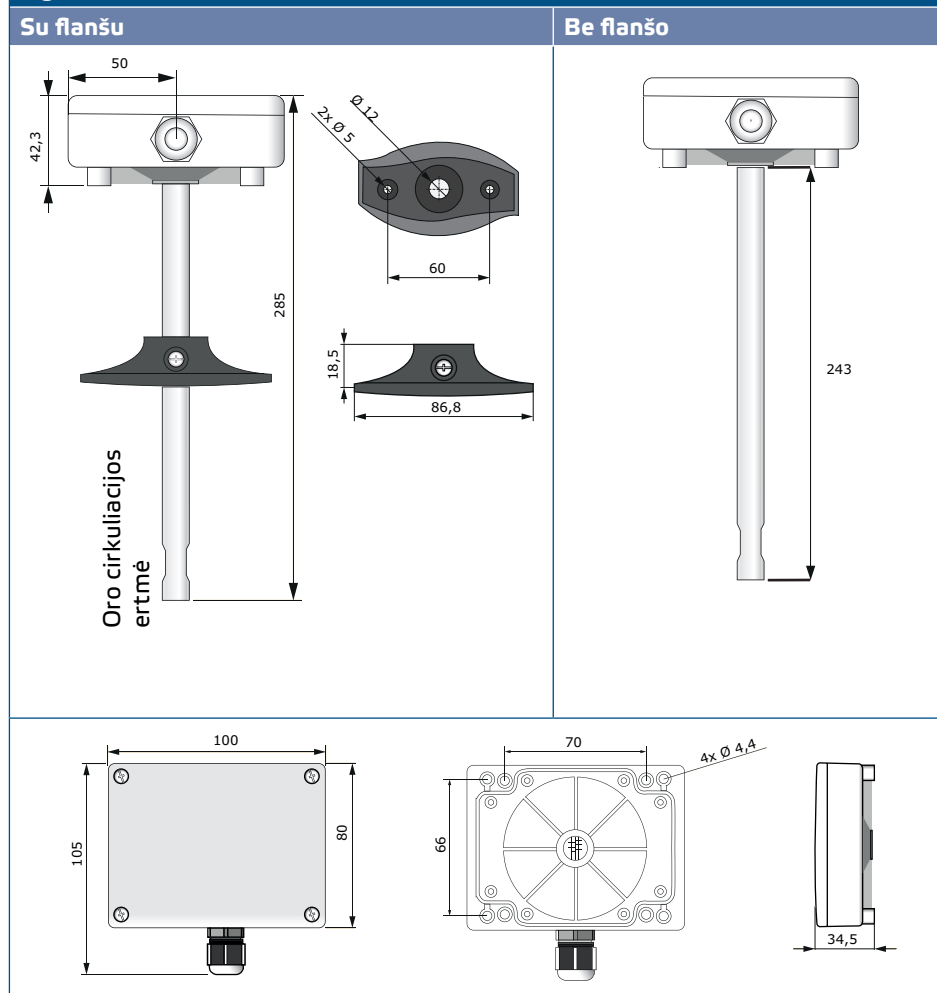
DĖMESIO

Junginiai, išsiskiriant iš plastikų, gali turėti įtakos jutiklio rodmenims. Leiskite kelias dienas, kad jutiklis stabilizuotųsi prieš gaunant tikslias vertes.

Viską atlikite paeiliui:

1. Ruošdamiesi montuoti įrenginį, atminkite, kad anga jutiklio vamzdeliui turi būti ortakio viduryje. Visada naudokite flanšą montuodami jutiklį ant apvalių ortakių. Jutiklį galima sumontuoti be flanšo ant stačiakampių ortakių (jei reikia), žiūrėkite 1 ir 2 pav.

Fig. 1 Montavimo išmatavimai



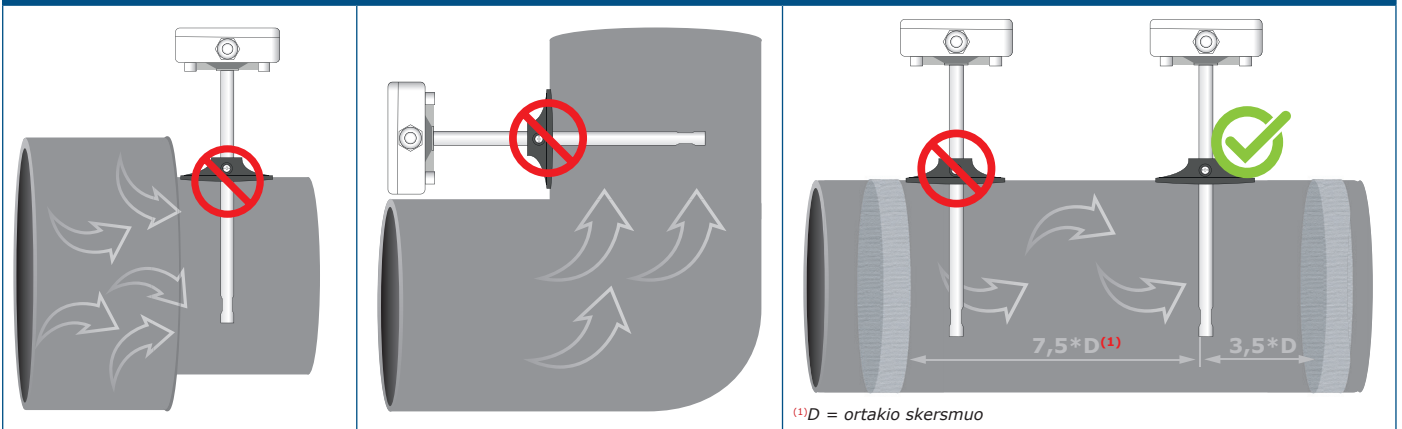
Pav. 2 Montavimo padėtis



2. Pasirinkę tinkamą montavimo vietą, atlikite šiuos veiksmus:

- 2.1 Ortakyje išgręžkite \varnothing 13 mm skylę.
- 2.2 Pritvirtinkite flanšą ant išorinio ortakio paviršiaus, naudodami savaiminio gręžimo varžtus, tiekiamus kartu su įrenginiu. Jei neketinate naudoti flanšo, įkiškite jutiklio vamzdelį į ortakį ir pritvirtinkite korpusą. Atkreipkite dėmesį į oro srauto kryptį (žr. 2 ir 3 pav.).

Fig. 3 Montavimo reikalavimai



⚠ DĖMESIO

Montavimo reikalavimai: Įrenginys neturi būti montuojamas turbulencinėse oro zonose. Užtikrinkite pakankamus atstumus tarp ortakio filtrų, susiaurėjimų ir t.t iki jutiklio vamzdelio. Jutiklio montavimo zoną turi sudaryti tiesi vamzdžio ar ortakio dalis be kliūčių. Venkite montuoti šalia filtrų, susiaurėjimų, ventiliatorių ir kt. Jutiklis pasieks optimalų rezultatą, kai matuojama bent 7,5 ortakio skersmens už ir bent 3,5 ortakio skersmuo prieš bet kokius posūkius ar srauto kliūtis.

⚠ DĖMESIO

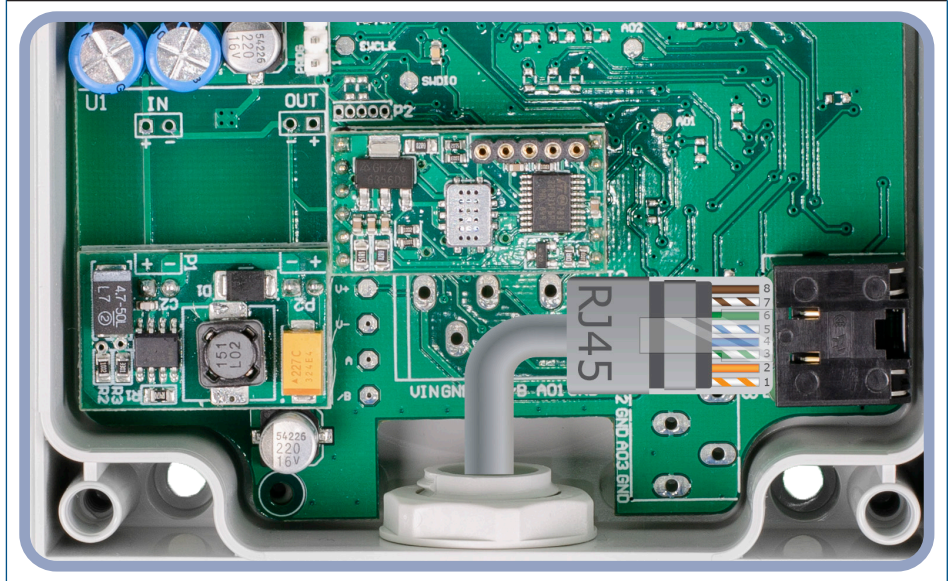
Įrenginio įrengimas šalia didelio EMI spinduliavimo šaltinių gali lemti klaidingus matavimus. Naudokite ekranuotus laidus tose vietose, kuriose yra didelis EMI.

⚠ DĖMESIO

Išlaikykite bent 15 cm atstumą tarp jutiklio linijų ir 230 VAC elektros linijų.

- 2.3 Įleiskite jutiklio vamzdelį norimą gylį ir; Jei naudojate flanšą, pritvirtinkite jį plastikiniu baltu varžtu lanksčiame flanše.
- 2.4 Atsukite įrenginio dangtelį, kad jį nuimtumėte, ir įkiškite jungiamuosius laidus per įrenginio kabelio riebokšlį.
- 2.5 Užpresuokite RJ45 jungtį prie kabelio ir prijunkite jį prie lizdo, žiūrėkite 4 pav. ir skyrių "Laidai ir jungtys" aukščiau.

Pav. 4 Laidai ir jungtys



3. Uždarykite dangtelį ir pritvirtinkite jį varžtais. Priveržkite kabelio sandariklį, kad išlaikytumėte korpuso IP klasę.
4. Įjunkite elektros energijos tiekimą.
5. Keiskite gamyklinius nustatymus pagal save per "SenteraWeb", "3SModbus" programinę įrangą arba "Sensistant" (jei reikia). Numatytuosius gamyklinius parametrus rasite *produkto Modbus registrų lentelėje*.

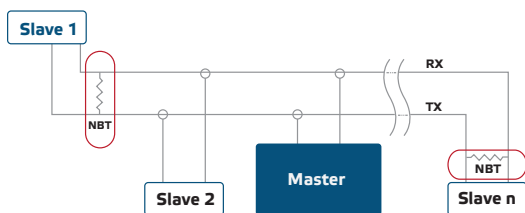
DĖMESIO

Norėdami gauti visus Modbus registrų duomenis, žiūrėkite gaminio Modbus registrų lentelę, kuri yra atskiras dokumentas, pridamas prie gaminio svetainėje ir kuriame yra registrų sąrašas. Gaminiai, turintys ankstesnes programines įrangos versijas, gali būti nesuderinami su šiuo sąrašu.

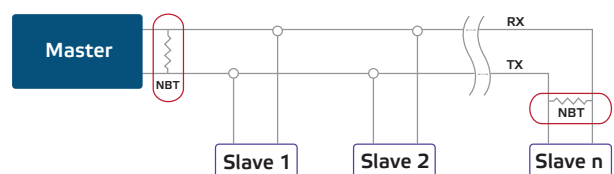
NBT rezistorius

Siekiant užtikrinti tinkamą komunikaciją, NBT turi būti aktyvuotas tik dviejuose "Modbus RTU" tinklo įrenginiuose. Jei reikia, įjunkite NBT rezistorius per 3SModbus arba Sensistant (*Holding registras 9*).

Pavyzdys 1



Pavyzdys 2



DĖMESIO

"Modbus RTU" tinkle reikia įjungti tik du rezistorius (NBTs).

ATSARGIAI

Nemontuokite aplinkoje kur jutiklis gautu tiesioginių saulės spindulių.

NAUDOJIMO INSTRUKCIJOS

Kalibravimo procedūra:

Jutiklio kalibravimas nėra būtinas. Visi jutiklio elementai kalibruojami ir išbandomi mūsų gamykloje.

CO/NO₂ jutiklio elemento gedimo atveju šį komponentą galima pakeisti.

Programinės įrangos naujinimas

Naujos funkcijos ir klaidų taisymai yra galimi atnaujinant programinę įrangą. Jei įrenginyje neįdiegta naujausia programinė įranga, ją galima atnaujinti. "SenteraWeb" yra paprasčiausias būdas atnaujinti įrenginio programinę įrangą. Jei neturite interneto modulio, programinę įrangą galima atnaujinti naudojant 3SM programą ("Sentera 3SMcenter" programinės įrangos rinkinio dalį).



DĖMESIO

Užtikrinkite, kad programos atnaujinimo procedūros metu maitinimas nenutrūktu.

PAJUNGIMO PATIKRINIMAS

Jei jūsų įrenginys neveikia taip, kaip tikėtasi, patikrinkite jungtis.

TRANSPORTAVIMO IR SANDĖLIAVIMO SĄLYGOS

Venkite smūgių ir ekstremalių sąlygų, sandėliuokite originaliose pakuotėse.

INFORMACIJA APIE GARANTIJĄ IR APRIBOJIMAI

Garantija suteikiama dvejiems metams nuo pristatymo datos gamykliniam defektui. Visi pakeitimai arba modifikacijos atleidžia gamintoją nuo bet kokios atsakomybės. Gamintojas neatsako už spausdinimo klaidas ir neatitikimus šiame dokumente, nes gamintojas pasilieka teisę į gaminio modifikavimą ir tobulinimą bet kuriuo laiku po šio dokumento išleidimo.

PRIEŽIŪRA

Normaliomis sąlygomis šis gaminys nereikalauja priežiūros. Suteptą gaminį valyti sausu arba drėgnu skudurėliu. Labai suteptą gaminį, valykite naudojant neagresyvius skysčius. Atsižvelgiant į šias aplinkybes prieš valant, gaminys turi būti atjungtas nuo maitinimo. Atkreipkite dėmesį, kad į gaminį nepatektų drėgmė. Pajunkite prie jo maitinimą tik tada kai jis bus visiškai sausas.