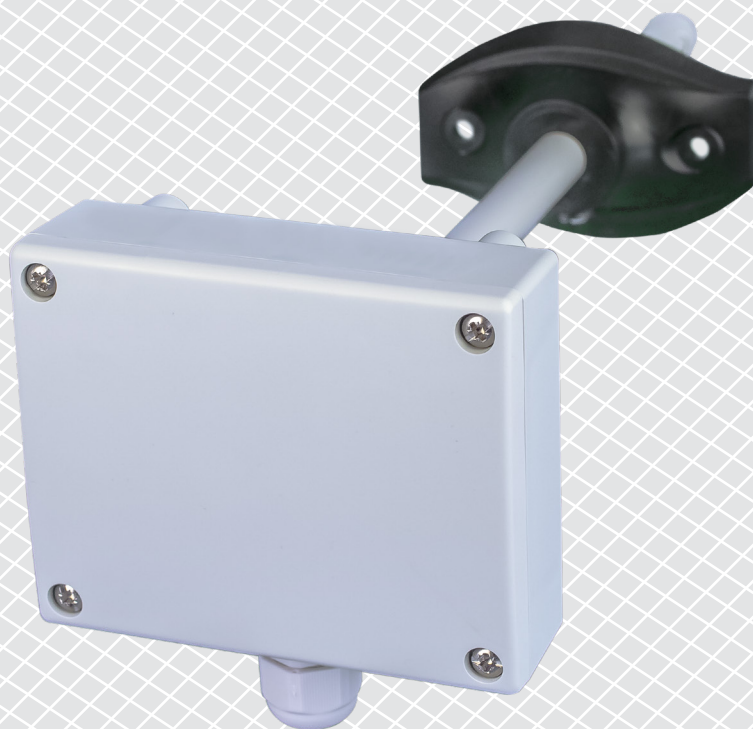


DCCOX-R | IŠMANUS CO / NO₂ KANALINIS JUTIKLIŠ

Montavimo ir naudojimo instrukcijos



Turinys

SAUGUMAS IR ATSARGUMO PRIEMONĖS	3
GAMINIO APRAŠYMAS	4
GAMINIO KODAS	4
NAUDOJIMO SRITIS	4
TECHNINIAI DUOMENYS	4
STANDARTAI	5
VEIKIMO DIAGRAMA	5
LIDAI IR PAJUNGIMAS	6
MONTAVIMO IR NAUDOJIMO INSTRUKCIJOS	6
NAUDOJIMO INSTRUKCIJA	9
MONTAVIMO PATIKRINIMO INSTRUKCIJA	10
TRANSPORTAVIMO IR SANDĖLIAVIMO SĄLYGOS	10
INFORMACIJA APIE GARANTIJĄ IR APRIBOJIMAI	10
PRIEŽIŪRA	10

SAUGUMAS IR ATSARGUMO PRIEMONĖS



Prieš pradėdami dirbti su gaminiu, perskaitykite visą informaciją, duomenų lapą, „Modbus“ registrus, montavimo ir naudojimo instrukcijas ir išnagrinėkite laidų pajungimo schemą. Dėl asmeninio ir gaminio saugumo, bei optimalaus jo panaudojimo, prieš montuojant jį įsitikinkite, kad visiškai suprantate jo montavimą, naudojimą ir šio gaminio aptarnavimą.



Dėl saugos ir licencijavimo (CE) prižasčių, gaminio naudojimas ne pagal paskirtį ar bet koks gaminio modifikavimas neleidžiami.



Gaminys negali būti veikiamas ekstremalių sąlygų: ekstremalių temperatūrų, tiesioginių saulės spindulių ar vibracijos. Aukštos koncentracijos cheminiai garai su ilgalaikiu poveikiu, taip pat gali turėti įtakos gaminio veikimui. Įsitikinkite, kad darbinė aplinka būtų kiek įmanoma sausesnė, įsitikinkite kad nesusidarys kondensatas.



Visi įrenginiai turi atitikti saugos ir sveikatos teisės aktus ir nacionalinius elektrosaugos, elektros įrenginių įrengimo, reikalavimus. Elektrinis pajungimas ir aptarnavimas gali būti atliktas tik kvalifikuoto specialisto pagal, galiojančius tarptautinius ir nacionalinius elektrosaugos, elektros įrenginių įrengimo, reikalavimus.



Venkite kontakto su dalimis prijungtomis prie įtampos, su gaminiu visada elkitės atsargiai. Prieš prijungdami maitinimo kabelius, atlikdami techninę priežiūrą ar gaminio remontą atjunkite maitinimo šaltinį.



Visada įsitikinkite, kad jungiate tinkamą maitinimo šaltinį, naudojate tinkamo diametro ir savybių kabelius. Įsitikinkite, kad visi varžtai ir veržlės yra gerai priveržti ir saugikliai (jei tokių yra) gerai įtvirtinti.



Turėtų būti atsižvelgiama į įrenginių, pakuočių perdirbimo, šalinimo vietas ir nacionalinės teisės aktus ir taisykles.



Tuo atveju, jeigu yra kokių nors klausimų į kuriuos nėra atsakymo, kreipkitės į techninio aptarnavimo skyrių arba pasikonsultuokite su specialistu.

GAMINIO APRAŠYMAS

DCCOX-R yra išmanūs kanaliniai jutikliai, turintys keičiamą temperatūros, santykinės drėgmės ir CO / NO₂ diapazonus. Naudojamas algoritmas valdo vieną analoginį / moduluojamą išėjimą, remiantis išmatuotomis T, rH ir CO / NO₂ vertėmis, kuriomis galima tiesiogiai valdyti EC ventiliatorių, AC ventiliatoriaus greičio reguliatorių arba pavarą. Visi parametrai prieinami per Modbus RTU.

GAMINIO KODAS

Gaminio kodas	Maitinimas	I _{max}
DCCOG-R	18–34 VDC	55 mA
	15–24 VAC ±10%	60 mA
DCCOF-R	18–34 VDC	55 mA

NAUDOJIMO SRITIS

- Automatiškai valdoma ventiliacija, pagrįsta temperatūra, santykinė drėgme ir CO / NO₂
- Tinka montuoti ortakiuose

TECHNINIAI DUOMENYS

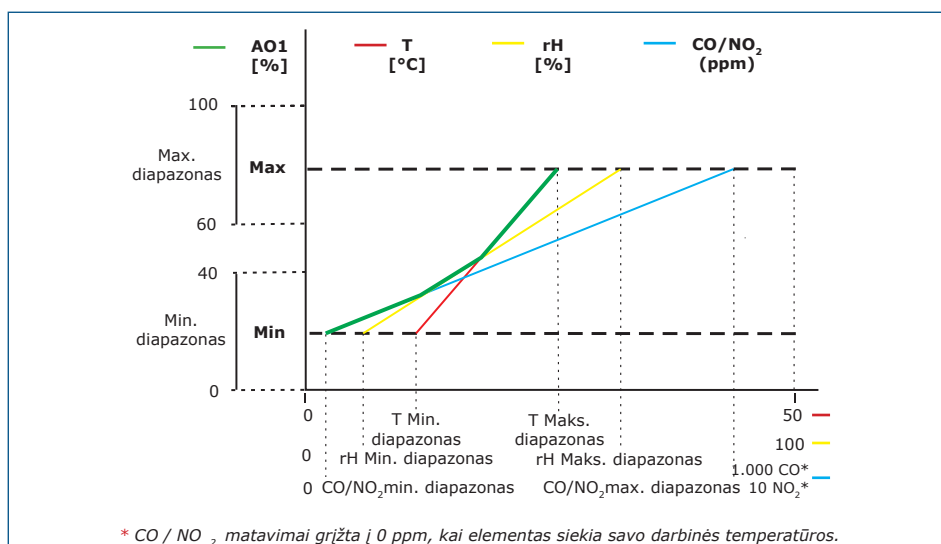
- Analoginis / moduluojamas išėjimo tipas:
 - ▶ 0–10 VDC režimas: min. apkrova 50 kΩ (R_L ≥ 50 kΩ)
 - ▶ 0–20 mA režimas: maks. apkrova 500 Ω (R_L ≤ 500 Ω)
 - ▶ PWM (atviro kolektoriaus tipo) režimas: PWM dažnis: 1 kHz, min. apkrova 50 kΩ (R_L ≥ 50 kΩ); PWM įtampos lygis 3,3 VDC arba 12 VDC
- Pasirenkamas temperatūros diapazonas: -30–70 °C
- Pasirenkamas santykinis drėgmės diapazonas 0–100 % rH
- Pasirenkamas CO diapazonas 0–1.000 ppm
- Jutikliui CO / NO₂ pasiekti darbinę temperatūrą reikalinga: 1 valanda
- Pasirenkamas NO₂ diapazonas 0–10 ppm
- Sumontuoti silicio pagrindu pagaminti jutiklių elementai matuoja CO ir NO₂.
- Keičiamas CO ir NO₂ jutiklio modulis
- Mažiausias oro srauto greitis: 1 m/s
- Tikslumas:
 - ▶ ± 0,4 °C (diapazonas -30–70 °C)
 - ▶ ± 3% rH (diapazonas 0–100 %)
- Korpusas ir vamzdelis:
 - ▶ ASA, pilka (RAL9002)
- IP klasė: korpusas IP54, vamzdelis: IP20
- Įprastas naudojimo diapazonas:
 - ▶ temperatūros diapazonas: -30–70 °C
 - ▶ santykinė drėgmė: 0–100 % rH
 - ▶ CO: 0–1.000 ppm
 - ▶ NO₂: 0–10 ppm
- Sandėliavimo temperatūra: -10–60 °C

STANDARTAI

- Žemos įtampos direktyva 2014/35/EC
 - ▶ EN 60529: 1991 Korpusų suteikiami apsaugos laipsniai (IP kodas) EN 60529 AC: 1993 pakeitimas
 - ▶ EN 60730-1: 2011 Buitiniai ir panašios paskirties automatiniai elektriniai valdymo įtaisai. 1 dalis. Bendrieji reikalavimai

- EMC Direktyva 2014/30/EC:
 - ▶ EN 60730-1: 2011 Buitiniai ir panašios paskirties automatiniai elektriniai valdymo įtaisai. 1 dalis. Bendrieji reikalavimai
 - ▶ EN 61000-6-1: 2007 Elektromagnetinis suderinamumas (EMS). 6-1 dalis: Bendrieji standartai - atsparumas gyvenamosios, komercinės ir lengvosios pramonės aplinkai;
 - ▶ EN 61000-6-3:2007 Elektromagnetinis suderinamumas (EMS) - 6-3 dalis: Bendrieji standartai. Gyvenamųjų, komercinių ir lengvosios pramonės aplinkos emisijos standartas. Pakeitimai A1: 2011 ir AC: 2012 pagal EN 61000-6-3;
 - ▶ EN 61326-1: 2013 Elektrinė matavimo, valdymo ir laboratorijų įranga - EMS reikalavimai - 1 dalis: Bendrieji reikalavimai
 - ▶ EN 61326-2-3: 2013 Elektrinė matavimo, valdymo ir laboratorijų įranga - EMS reikalavimai - 2-3 dalis: Ypatingieji reikalavimai. Daviklių su integruotu arba nuotoliniu signalo bandymo konfigūracija, veikimo sąlygos ir veikimo kriterijai
- WEEE Direktyva 2012/19/EC
- RoHS Direktyva 2011/65/EU

VEIKIMO DIAGRAMA



PASTABA

Išėjimas automatiškai pasikeičia priklausomai nuo didžiausios T, rH arba CO₂ reikšmės, t. y. didžiausia iš trijų išėjimo verčių kontroliuoja išėjimą. Žiūrėkite anksčiau pateiktos veikimo diagramos žalią kreivę. Vieną ar kelis jutiklio matuojamus parametrus galima išjungti. Pvz. taip pat galima valdyti išėjimą tik pagal išmatuotą CO₂ vertę. Neįmanoma valdyti išėjimo pagal išmatuotus CO ir NO₂ lygius vienu metu.

PAJUNGIMAS

Gaminys	DCCOF-R	DCCOG-R	
VIN	18–34 VDC	18–34 VDC	15–24 VAC ±10%
GND	Įžeminimas	Bendra žemė	AC ~
A	Modbus RTU (RS485) signalas A	Modbus RTU (RS485) signalas A	
/B	Modbus RTU (RS485) signalas/B	Modbus RTU (RS485) signalas/B	
AO1	Analoginis / moduliuojamas išėjimas (0–10 VDC / 0–20 mA / PWM)		
GND	Įžeminimas AO1	Bendra žemė	

! DĖMESIO

Produkto -F versija netinka 3 laidų pajungimo sistemose. Jis turi atskirą žemimą maitinimui ir analoginiam išėjimui. Abu žemimus sujungus į vieną galima gauti netikslūs matavimus. Mažiausiai 4 laidai reikalingi prijungti -F tipo jutiklius.

G versija skirta 3 laidų sistemoms ir turi „bendrą žemimą“. Tai reiškia, kad analoginio išėjimo žemimas yra sujungtas su maitinimo šaltinio žemimu. Dėl šios priežasties -G ir -F tipo gaminių negalima naudoti tame pačiame tinkle. Niekada nejunkite "G" tipo gaminių į bendrą žemimą su gaminiiais kurie prijungti prie DC maitinimo. Tai gali sukelti tinkle pajungtų gaminių gedimus.

MONTAVIMO IR NAUDOJIMO INSTRUKCIJOS

Prieš pradėdami montuoti kanalinių jutiklį, atidžiai perskaitykite „**Sauga ir atsargumo priemonės**“.

📋 PASTABA

Jutiklis nėra suprojektuotas, taip kad būtų skirtas valdyti ar stebėti įrangą tokiose aplinkose, kur reikalingas gyvybės saugumas, kai jutiklio gedimas gali tiesiogiai sukelti mirtį, pakenkti sveikatai ar padaryti didelę fizinę ar aplinkos žalą.

📋 PASTABA

Iš plastikų išsiskiriantys junginiai gali paveikti jutiklio rodmenis. Prieš gaudami tikslias vertes, leiskite jutikliui padirbti kelias dienas, kol jutiklis stabilizuosis.

Viską atlikite paeiliui:

1. Kai ruošiatės montuoti jutiklį, atminkite, kad skylę jutikliui reikia išgręžti ortakio centre. Visuomet naudokite flanšą jutikliui montuoti ant apvalių kanalų. Jutiklį galima montuoti be flanšo ant stačiakampių ortakių (jei reikia). Žr. **Fig. 1** ir **Fig. 2**.

Fig. 1 Montavimo išmatavimai

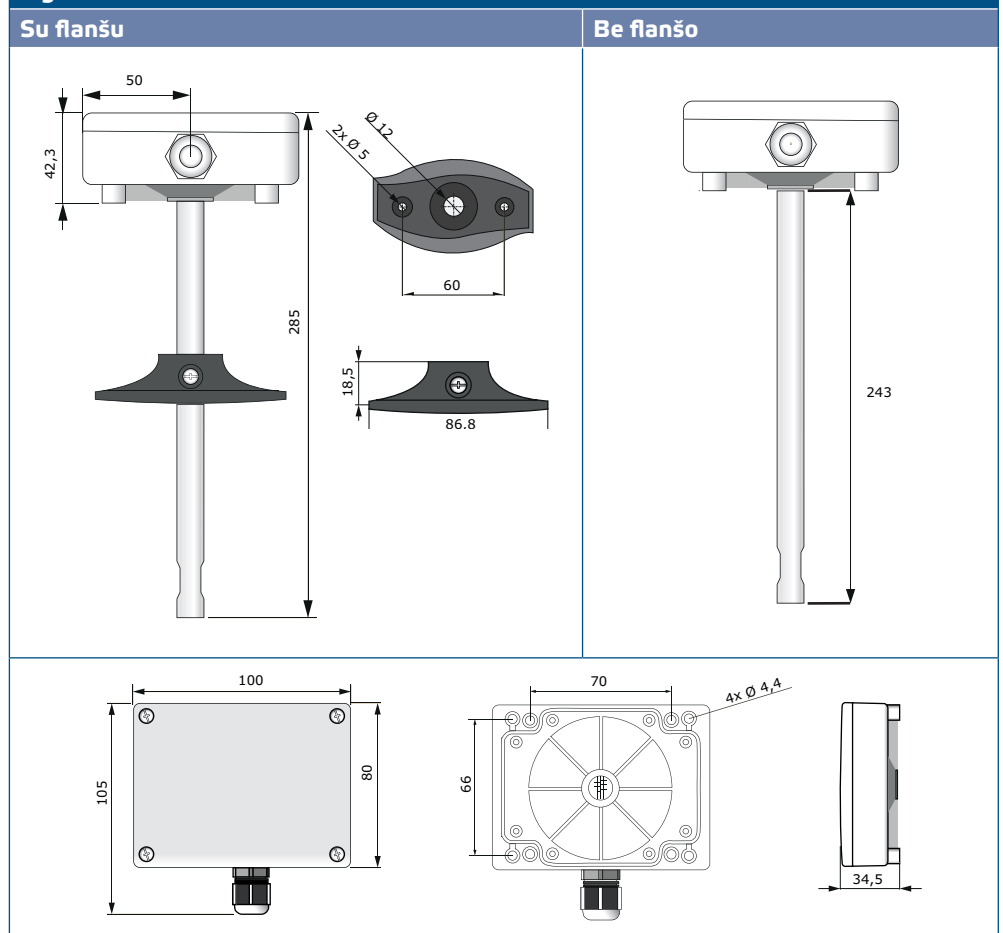


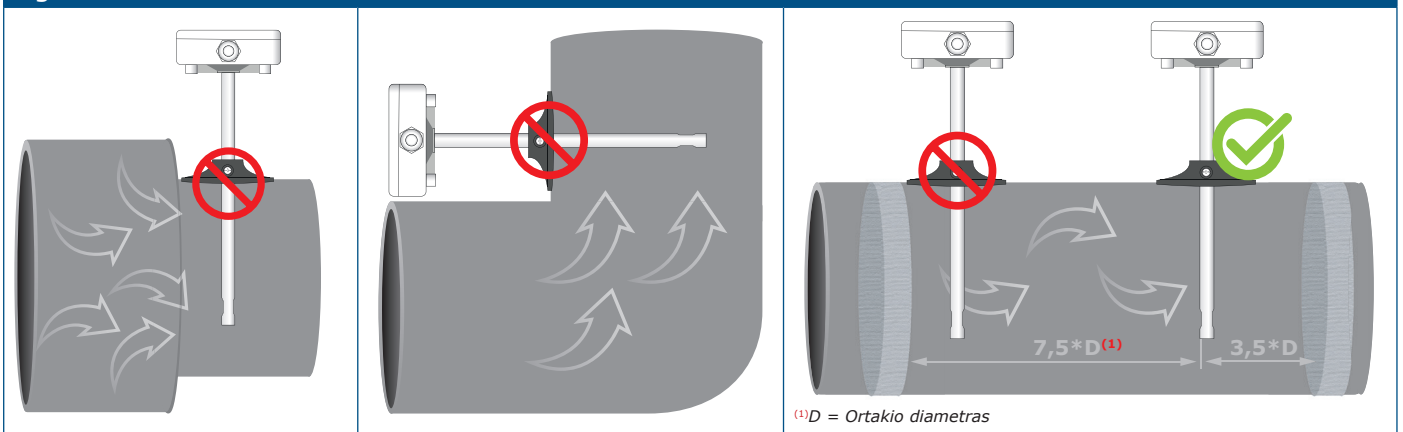
Fig. 2 Montavimo padėtis



2. Pasirinkę tinkamą montavimo vietą, atlikite šiuos veiksmus:

- 2.1 Gręžkite sandariai uždromą Ø13 mm angą ortakyje.
- 2.2 Pritvirtinkite flanšą ant išorinio ortakio paviršiaus naudodamiesi savisriegiais varžtais, kurie komplektuojami kartu su jutikliu. Jei neketinate naudoti flanšo, įleiskite jutiklio vamzdelį į ortakį ir pritvirtinkite jutiklio korpusą prie ortakio. Žinokite oro srauto kryptį (žr. Fig. 2 ir Fig 3).

Fig. 3 Montavimo išmatavimai



⚠ DĖMESIO

Montavimo temperatūra įrenginio negalima montuoti turbulentiškose oro zonose. Užtikrinkite pakankamą atstumą nuo viršaus ir apačios, nuo srauto paleidimo zonos. Nuleidimo zona susideda iš tiesios vamzdžio arba kanalo dalies, be kliūčių. Venkite netoliese esančių filtrų, aušinimo elementų, ventiliatorių ir t.t. Jutiklis pasiekia optimalų rezultatą, kai matavimai atliekami ne mažiau kaip 7,5 kanalų skersmenys už ir mažiausiai 3 kanalų skersmenyse prieš bet kokius posūkius ar srauto trukdžius.

⚠ DĖMESIO

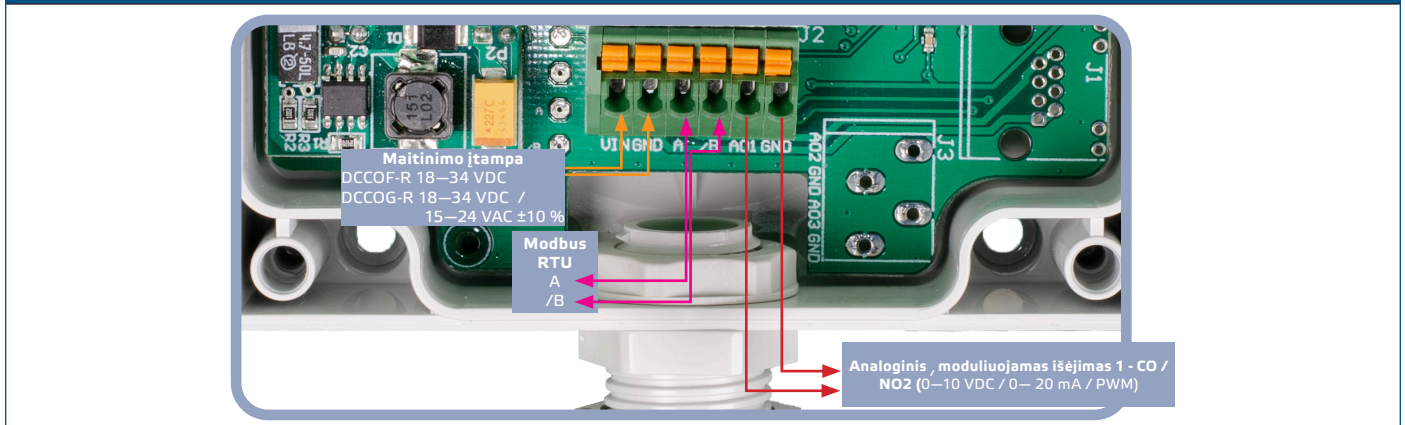
Įrenginio sumontavimas šalia trikdžius skleidžiančių prietaisų gali iškreipti matavimo parodymus. Naudokite ekranuotą kabelį aplinkose kuriose yra trikdžius skleidžiantys prietaisai.

⚠ DĖMESIO

Laikytis 15 cm (5,9") minimalaus atstumo tarp jutiklio linijų ir 230 VAC elektros linijų.

- 2.3 Įdiekite jutiklio vamzdelį į ortakį norimame gylyje ir; jei naudosite flanšą, pritvirtinkite jį su plastikiniu baltu varžtu lanksčiame flanše.
- 2.4 Norint atidaryti dangtelį atsukite keturis varžtus ir nuimkite jį.
- 2.5 Pajunkite laidus pagal pajungimo schemą (žr. Fig. 4) naudojant informaciją iš "Laidai ir jungtys".

Fig. 4 Pajungimo schema



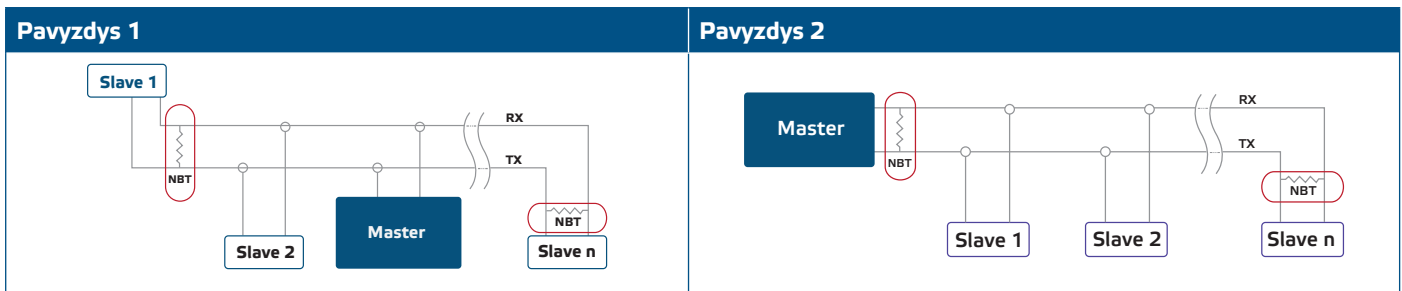
3. Uždarykite ir pritvirtinkite dangtį. Užveržkite kabelio sandariklį, kad išlaikytumėte korpuso IP klasę.
4. Įjunkite maitinimą.
5. Keiskite gamyklinius nustatymus į pageidaujamus naudodami "3SModbus" programinę įrangą arba "Sensistant" (jei reikia). Gamyklinius nustatymus galite pažiūrėti *Modbus registrų lentelėje*.

PASTABA

Gamyklinius nustatymus galite pažiūrėti Modbus registrų lentelėje. Norėdami gauti visus „Modbus“ registro duomenis, žiūrėkite gaminio Modbus registrų lentelę, kuri yra atskiras dokumentas, pridamas prie gaminio svetainėje ir kuriame yra registrų sąrašas. Gaminiai, turintys ankstesnes programines įrangos versijas, gali būti nesuderinami su šiuo sąrašu.

Papildomi nustatymai

Norint užtikrinti teisingą ryšį, NBT reikia aktyvuoti tik dviems "Modbus" RTU tinklo įrenginiams. Jei reikia, įjungti NBT rezistorių tai galite padaryti per "3SModbus" arba "Sensistant" (*Saugojimo registras 9*).



PASTABA

Modbus RTU tinkle reikia įjungti du (NBT) rezistorius.

DĖMESIO

Nelaikykite tiesioginiuose saulės spinduliuose!

NAUDOJIMO INSTRUKCIJA

Jutiklio kalibravimo funkcija:

Nereikalingas jutiklio kalibravimas. Visi jutiklių elementai kalibruoti ir išbandyti mūsų gamykloje. CO / NO₂ jutiklio elemento gedimo atveju šį komponentą galima nuimti ir jį pakeisti.

Programinės įrangos atnaujinimas

Naujos funkcijos ir klaidų taisymai yra galimi atnaujinus programinę įrangą. Jei jūsų įrenginyje nėra įdiegta naujausia programinė įranga, ją galima atnaujinti. SenteraWeb yra paprasčiausias būdas atnaujinti įrenginio programinę įrangą. Jei neturite interneto modulio, programinę įrangą galima atnaujinti per 3SM programą (Sentera 3SMcenter programinės įrangos paketo dalis).



PASTABA

Užtikrinkite, kad programos atnaujinimo procedūros metu maitinimas nenutrūktu.

PAJUNGIMO PATIKRINIMAS

Jeigu įrenginys neveikia kaip tikėtasi, prašome Patikrinkite jungtis.

TRANSPORTAVIMO IR SANDĖLIAVIMO SĄLYGOS

Venkite smūgių ir ekstremalių sąlygų, sandėliuokite originaliose pakuotėse.

INFORMACIJA APIE GARANTIJĄ IR APRIBOJIMAI

Dveji metai nuo pristatymo datos gamykliniam defektui. Visi pakeitimai arba modifikacijos atleidžia gamintoją nuo bet kokios atsakomybės. Gamintojas neatsako už spausdinimo klaidas ir neatitikimus šiame dokumente, nes gamintojas pasilieka teisę į gaminio modifikavimą ir tobulinimą bet kuriuo laiku po šio dokumento išleidimo.

PRIEŽIŪRA

Normaliomis sąlygomis šis gaminys nereikalauja priežiūros. Suteptą gaminį valyti sausu arba drėgnu skudurėliu. Labai suteptą gaminį, valykite naudojant neagresyvius skysčius. Atsižvelgiant į šias aplinkybes prieš valant, gaminys turi būti atjungtas nuo maitinimo. Atkreipkite dėmesį, kad į gaminį nepatektų drėgmė. Pajunkite prie jo maitinimą tik tada kai jis bus visiškai sausas.