

ALR -M1 | SIGNALIZACIJOS PRIETAISAS

Montavimo ir naudojimo instrukcijos



Turinys

SAUGUMAS IR ATSARGUMO PRIEMONĖS	3
GAMINIO APRAŠYMAS	4
NAUDOJIMO SRITIS	4
TECHNINIAI DUOMENYS	4
STANDARTAI	4
VEIKIMO REŽIMŲ APRAŠYMAS	5
PAJUNGIMAS	6
MONTAVIMO INSTRUKCIJA	6
INSTRUKCIJA, KAIP PATIKRINTI PAJUNGIMĄ	8
NAUDOJIMO INSTRUKCIJA	9
TRANSPORTAVIMO IR SANDĖLIAVIMO SĄLYGOS	9
INFORMACIJA APIE GARANTIJĄ IR APRIBOJIMAI	9
PRIEŽIŪRA	9

SAUGUMAS IR ATSARGUMO PRIEMONĖS



Prieš pradėdant darbus su gaminiu, perskaitykite visą informaciją apie jį, aprašymą, montavimo instrukcijas ir laidų pajungimo schemą. Dėl asmeninio ir gaminio saugumo, bei optimalaus jo panaudojimo, prieš montuojant jį įsitikinkite, kad visiškai suprantate jo montavimą, naudojimą ir šio gaminio aptarnavimą.



Dėl saugos ir licencijavimo (CE) prižasčių, gaminio naudojimas ne pagal paskirtį ar bet koks gaminio modifikavimas neleidžiami.



Gaminys negali būti veikiamas ekstremalių sąlygų: ekstremalių temperatūrų, tiesioginių saulės spindulių ar vibracijos. Aukštos koncentracijos cheminiai garai su ilgalaikiu poveikiu, taip pat gali turėti įtakos gaminio veikimui. Įsitikinkite, kad darbinė aplinka būtų kiek įmanoma sausesnė, įsitikinkite kad nesusidarys kondensatas.



Visi įrenginiai turi atitikti saugos ir sveikatos teisės aktus ir nacionalinius elektrosaugos, elektros įrenginių įrengimo, reikalavimus. Elektrinis pajungimas ir aptarnavimas gali būti atliktas tik kvalifikuoto specialisto pagal, galiojančius tarptautinius ir nacionalinius elektrosaugos, elektros įrenginių įrengimo, reikalavimus.



Venkite kontakto su dalimis prijungtomis prie įtampos, su gaminiu visada elkitės atsargiai. Prieš prijungdami maitinimo kabelius, atlikdami techninę priežiūrą ar gaminio remontą atjunkite maitinimo šaltinį.



Visada įsitikinkite, kad jungiate tinkamą maitinimo šaltinį, naudojate tinkamo diametro ir savybių kabelius. Įsitikinkite, kad visi varžtai ir veržlės yra gerai priveržti ir saugikliai (jei tokių yra) gerai įtvirtinti.



Turėtų būti atsižvelgiama į įrenginių, pakuočių perdirbimo, šalinimo vietas ir nacionalinės teisės aktus ir taisykles.



Tuo atveju, jeigu yra kokių nors klausimų į kuriuos nėra atsakymo, kreipkitės į techninio aptarnavimo skyrį arba pasikonsultuokite su specialistu.

GAMINIO APRAŠYMAS

ALR-M1 - garsinis ir vizualinis signalo įtaisas, skirtas signalams skleisti ir gedimams arba įspėjimams indikuoti / signalizuoti. Reikalingas pagrindinis blokas, toks kaip Sentera RDPU arba bet kuris BMS modulis, kuriuo galima parašyti vertę "Modbus Holding" registruose. Šio gaminio maitinimas PoM, ir visi parametrai yra prieinami per "Modbus" RTU.

NAUDOJIMO SRITIS

Garsinė ir vaizdinė gedimo signalizacija Modbus RTU tinklas

TECHNINIAI DUOMENYS

- Maitinimas: 24 VDC per Modbus (PoM)
- Energijos suvartojimas: 0,48 W
- Vidutinis energijos suvartojimas įprastu režimu: 0,36 W
- I_{max} (mA): 20 mA
- Atviro kolektoriaus išėjimai 24 VDC / 100 mA vienam išėjimui
- Apsaugos standartai: IP65
- Darbinės aplinkos sąlygos:
 - ▶ Temperatūra: -10–60 °C
 - ▶ Santykinė drėgmė: 5–85 % rH (ne kondensatas)
- Sandėliavimo temperatūra: -20–70 °C

STANDARTAI

- EMC Direktyva 2014/30/EC CE
 - ▶ EN 61000-6-1: 2007 Elektromagnetinis suderinamumas (EMS). 6-1 dalis: Bendrieji standartai - atsparumas gyvenamosios, komercinės ir lengvosios pramonės aplinkai;
 - ▶ EN 61000-6-3:2007 Elektromagnetinis suderinamumas (EMS) - 6-3 dalis: Bendrieji standartai. Gyvenamųjų, komercinių ir lengvosios pramonės aplinkos emisijos standartas. Pakeitimai A1: 2011 ir AC: 2012 pagal EN 61000-6-3;
- WEEE Direktyva 2012/19/EC
- RoHS Direktyva 2011/65/EU

VEIKIMO REŽIMŲ APRAŠYMAS

HR11 Veikimo režimas	HR12 Aktyvus žalias LED	HR13 Aktyvus geltonas LED	HR14 Aktyvus raudonas LED	HR15 Aktyvus garsiakalbis	HR16 Garsiakalbio veikimo režimas	LED aktyvuotas	Garsiakalbis	Pagrindinis aprašymas
OK	0				0			
	1				0			
Dėmesio	2				0			
	3	0	0	0	0			Visos funkcijos išjungtos
Pasirenkamas režimas*	1	0	0	0	0			Žalias LED šviečia
	0	1	0	0	0			Geltonas LED šviečia
	0	0	1	0	0			Raudonas LED šviečia
	0	0	0	1	0			Garsiakalbis veikia (su pauzėmis)
	0	0	0	1	1			Garsiakalbis veikia (nepertraukiamai)
		Garsinis signalas su pauzėmis	Nenutrūkstamas garsinis signalas	Išjungtas garsinis signalas				

* Pasirinktiniu režimu galima naudoti visas LED ir garsines kombinacijas.

PAJUNGIMAS

Įėjimai	
RJ45 duomenų ryšys	
24 VDC	Maitinimo įtampa Us 24 VDC
GND	Maitinimo įtampa, žemėjimas
A	Modbus RTU jungtis (RS485), signalas A
/B	Modbus RTU jungtis (RS485), signalas /B
Maitinimo gnybtai	
V+	Maitinimo įtampa Us 24 VDC
GND	Maitinimo įtampa, žemėjimas
A	Modbus RTU jungtis (RS485), signalas A
/B	Modbus RTU jungtis (RS485), signalas /B

Atviras kolektorius išėjimas (pasirinktinai)	
V+	+ 24 VDC, išėjimo įtampos jungtis
Žalia	Atidaryto kolektorius išėjimas 1, skirtas valdyti relę arba išorinę indikacinę lemputę (maks. 100 mA)
Geltona	Atidaryto kolektorius išėjimas 2, skirtas valdyti relę arba išorinę indikacinę lemputę (maks. 100 mA)
Raudona	Atidaryto kolektorius išėjimas 3, skirtas valdyti relę arba išorinę indikacinę lemputę (maks. 100 mA)
Išėjimo įtampa	Spyruoklinis kontaktinis gnybtas: 3 žingsnis, 5 mm, 1, 5 mm ² , maks. 100 mA vienam išėjimui

⚠ DĖMESIO

ALR -M1 pajungiamas per RJ45 jungtį arba per gnybtus. Nejunkite prietaiso per RJ45 jungtį ir gnybtus vienu metu!

MONTAVIMO INSTRUKCIJA

Prieš pradėdami montuoti ALR -M1 gaminį atidžiai perskaitykite **“Saugumo ir atsargumo”** instrukcijas. Montavimui pasirinkite lygų paviršių (sieną, plokštę). Viską atlikite paeiliui:

1. Atsukite korpuso dangtelį ir nuimkite jį.
2. Pritvirtinkite galinę dėžutę prie pasirinkto paviršiaus nurodytais tvirtinimo elementais, tinkamai pasirinkę montavimo padėtį kuri nurodyta **Fig. 1 Montavimo išmatavimai** ir **Fig. 2 Montavimo padėtis**.

Fig. 1 Montavimo išmatavimai

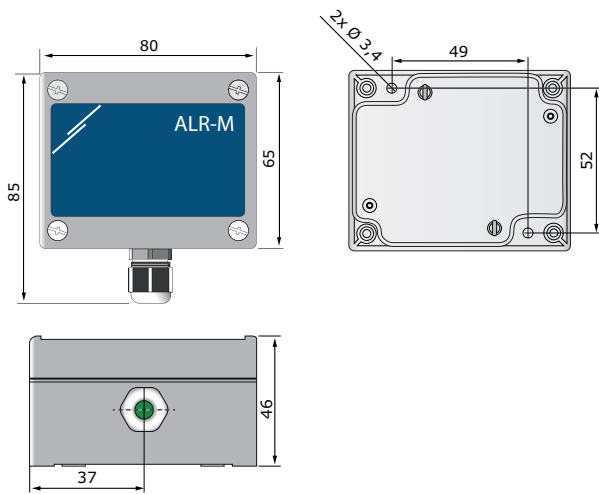
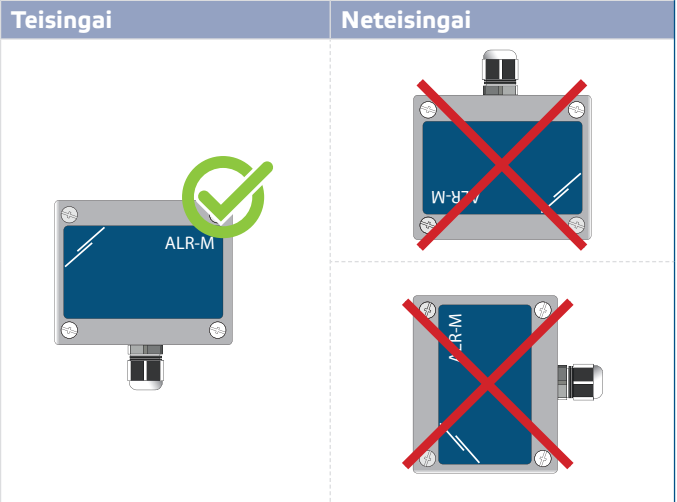


Fig. 2 Montavimo padėtis



3. Prakiškite laidą per kabelio sandariklį.

3.1 Pajungimas per RJ45 jungtį

Per sandariklį prakiškite kabelį užpresuokite kištuką ir prijunkite prie lizdo RJ45, kaip parodyta **Fig. 3a RJ45 pajungimas**, atitinkantis informaciją skyriuje „Laidai ir jungtys“ pateikta informacija.

3.2 Pajungimas per gnybtus:

Pajunkite, kaip parodyta **Fig. 3b Pajungimas per gnybtus**, atitinkantis skyriuje „Laidai ir jungtys“ pateiktą informaciją.

Fig 3. Laidai ir jungtys

3a RJ45 pajungimas



3b Pajungimas per gnybtus



DĖMESIO

ALR -M1 pajungiamas per RJ45 jungtį arba per gnybtus. Nejunkite prietaiso per RJ45 jungtį ir gnybtus vienu metu!

4. Atsukite priekinį dangtį ir atidarykite korpusą. Užveržkite sandariklį.

5. Įjunkite maitinimo šaltinį.

Atviro kolektoriaus pajungimas

1. ALR -M1 turi 3 atvirus kolektoriaus išėjimus 24 VDC tiekimui išoriniams įrenginiams - relėms arba indikacinėms lemputėms. Jei ketinate juos naudoti, prijunkite, kaip parodyta **Fig. 4a** ir **Fig. 4b**.

Fig. 4

Fig. 4a Išorinių LED indikatorių prijungimas

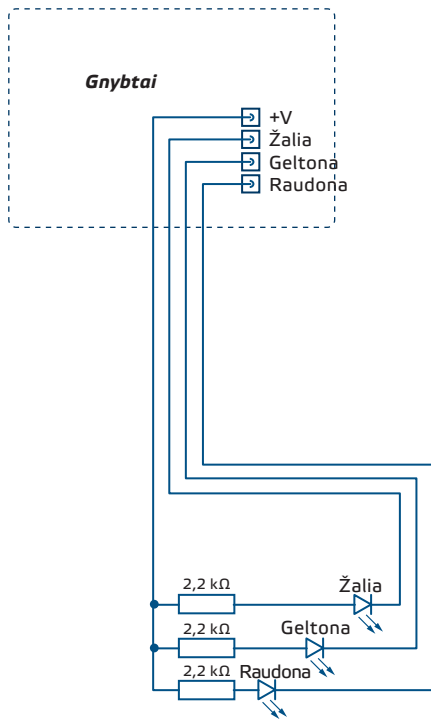
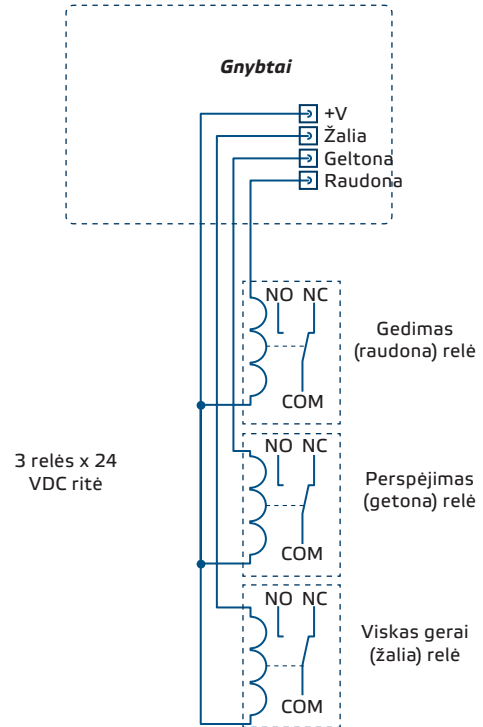


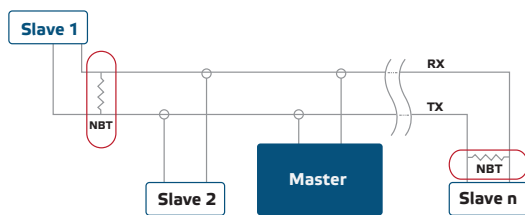
Fig. 4b Išorinių relių prijungimas



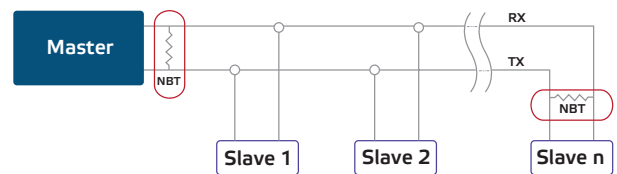
Papildomi nustatymai

Norint užtikrinti teisingą ryšį, NBT reikia aktyvuoti tik dviems "Modbus" RTU tinklo įrenginiams. Jei reikia, įjungti NBT rezistorių tai galite padaryti per "3SModbus" arba "Sensistant" (Saugojimo registras 20).

Pavyzdys 1



Pavyzdys 2



PASTABA

Modbus RTU tinkle reikia įjungti du (NBT) rezistorius.

INSTRUKCIJA, KAIP PATIKRINTI PAJUNGIMĄ

Kai ALR -M1 įjungiamas pirmą kartą, visi trys šviesos diodai įsijungia vienai sekunde. Paskui įjungtas lieka tik žalias šviesos diodas.

NAUDOJIMO INSTRUKCIJA

ALR -M1 valdomas per Modbus RTU. Norėdami stebėti ir konfigūruoti jo nustatymus, galite atsisiųsti nemokamą "3SModbus" programinę įrangą iš "Sentera" svetainės arba naudoti Sensistant įrankį.

Bootloader (programinės įrangos atnaujinimo režimas)

Dėl programos atnaujinimo bootloader funkcijos, programinę įrangą galima atnaujinti naudojant „Modbus RTU“ ryšį. Norėdami įjungti "įkrovos režimą", uždėkite trumpiklį P1 ant kontaktų 3 ir 4 ir iš naujo paleiskite maitinimo šaltinį. Įjungus "įkrovos režimą", programinę įrangą galima atnaujinti naudojant "SM Boot" programą ("3SModbus" programinės įrangos komplekto dalis) arba "Sensistant".

Fig. 5 P1 trumpiklis

	 1 2 3 4 5	Uždėkite trumpiklį ant 1 ir 2 kontaktų ir palaukite bent 10 sekundės, kad iš naujo nustatytumėte "Modbus" ryšio parametrus
	 1 2 3 4 5	Uždėkite trumpiklį ant 3 ir 4 kontaktų kad iš naujo įjungtumėte užkrovimo režimą

TRANSPORTAVIMO IR SANDĖLIAVIMO SĄLYGOS

Venkite smūgių ir ekstremalių sąlygų, sandėliuokite originaliose pakuotėse.

INFORMACIJA APIE GARANTIJĄ IR APRIBOJIMAI

Dveji metai nuo pristatymo datos gamykliniam defektui. Visi pakeitimai arba modifikacijos atleidžia gamintoją nuo bet kokios atsakomybės. Gamintojas neatsako už spausdinimo klaidas ir neatitikimus šiame dokumente, nes gamintojas pasilieka teisę į gaminio modifikavimą ir tobulinimą bet kuriuo laiku po šio dokumento išleidimo.

PRIEŽIŪRA

Normaliomis sąlygomis šis gaminys nereikalauja priežiūros. Suteptą gaminį valyti sausu arba drėgnu skudurėliu. Labai suteptą gaminį, valykite naudojant neagresyvius skysčius. Atsižvelgiant į šias aplinkybes prieš valant, gaminys turi būti atjungtas nuo maitinimo. Atkreipkite dėmesį, kad į gaminį nepatektų drėgmė. Pajunkite prie jo maitinimą tik tada kai jis bus visiškai sausas.