

# AH2A1-6 | ELEKTRINIO ŠILDYTUVO REGULIATORIUS

Montavimo ir naudojimo instrukcijos



# Turiny

<b>SAUGUMAS IR ATSARGUMO PRIEMONĖS</b>	<b>3</b>
<b>GAMINIO APRAŠYMAS</b>	<b>4</b>
<b>NAUDOJIMO SRITIS</b>	<b>4</b>
<b>TECHNINIAI DUOMENYS</b>	<b>4</b>
<b>STANDARTAI</b>	<b>4</b>
<b>PAJUNGIMAS</b>	<b>5</b>
<b>VEIKIMO DIAGRAMA</b>	<b>5</b>
<b>MONTAVIMO INSTRUKCIJA</b>	<b>5</b>
<b>NAUDOJIMO INSTRUKCIJA</b>	<b>6</b>
<b>PAJUNGIMO PATIKRINIMAS</b>	<b>9</b>
<b>TRANSPORTAVIMO IR SANDĖLIAVIMO SĄLYGOS</b>	<b>9</b>
<b>INFORMACIJA APIE GARANTIJĄ IR APRIBOJIMAI</b>	<b>9</b>
<b>PRIEŽIŪRA</b>	<b>9</b>

## SAUGUMAS IR ATSARGUMO PRIEMONĖS



Prieš pradėdant darbus su gaminiu, perskaitykite visą informaciją apie jį, aprašymą, montavimo instrukcijas ir laidų pajungimo schemą. Dėl asmeninio ir gaminio saugumo, bei optimalaus jo panaudojimo, prieš montuojant jį įsitikinkite, kad visiškai suprantate jo montavimą, naudojimą ir šio gaminio aptarnavimą.



Dėl saugos ir licencijavimo (CE) prižasčių, gaminio naudojimas ne pagal paskirtį ar bet koks gaminio modifikavimas neleidžiami.



Gaminys negali būti veikiamas ekstremalių sąlygų: ekstremalių temperatūrų, tiesioginių saulės spindulių ar vibracijos. Aukštos koncentracijos cheminiai garai su ilgalaikiu poveikiu, taip pat gali turėti įtakos gaminio veikimui. Įsitikinkite, kad darbinė aplinka būtų kiek įmanoma sausesnė, įsitikinkite kad nesusidarys kondensatas.



Visi įrenginiai turi atitikti saugos ir sveikatos teisės aktus ir nacionalinius elektrosaugos, elektros įrenginių įrengimo, reikalavimus. Elektrinis pajungimas ir aptarnavimas gali būti atliktas tik kvalifikuoto specialisto pagal, galiojančius tarptautinius ir nacionalinius elektrosaugos, elektros įrenginių įrengimo, reikalavimus.



Venkite kontakto su dalimis prijungtomis prie įtampos, su gaminiu visada elkitės atsargiai. Prieš prijungdami maitinimo kabelius, atlikdami techninę priežiūrą ar gaminio remontą atjunkite maitinimo šaltinį.



Visada įsitikinkite, kad jungiate tinkamą maitinimo šaltinį, naudojate tinkamo diametro ir savybių kabelius. Įsitikinkite, kad visi varžtai ir varžlės yra gerai priveržti ir saugikliai (jei tokių yra) gerai įtvirtinti.



Turėtų būti atsižvelgiama į įrenginių, pakuočių perdirbimo, šalinimo vietas ir nacionalinės teisės aktus ir taisykles.



Tuo atveju, jeigu yra kokių nors klausimų į kuriuos nėra atsakymo, kreipkitės į techninio aptarnavimo skyrių arba pasikonsultuokite su specialistu.

## GAMINIO APRAŠYMAS

AH2X1-6 serija tai elektroniniai reguliatoriai vienfaziams ar dvifaziams elektriniams šildytuvams. Jie naudojami kaip pagalbiniai galios praplėtimo įtaisai ir jiems valdyti reikalingas pagrindinis prietaisas - AH2C1-6, AH2C1-6-500 ir kt. Jie naudoja laiko proporcingą valdymą: santykis tarp veikimo laiko ir neveikimo laiko keičiamas, kad atitiktų šildymo reikalavimus. Srovės simistorinis valdymas sumažina susidėvėjimą, o padidinta kontrolė ir tikslumas sumažina energijos sąnaudas.


## NAUDOJIMO SRITIS

- Šildymo sistemų valdymas
- Naudojamas tik patalpose

## TECHNINIAI DUOMENYS

- Modbus RTU (RS485) jungtis
- Įėjimas išoriniam laikmačiui dienos / nakties režimu
- Įėjimas nuotoliniam įjungimo / išjungimo jungikliui (NC kontaktas)
- Maitinimo įtampa:
  - ▶ viena fazė: 110–240 VAC / 50–60 Hz
  - ▶ dvi fazės: 400–415 VAC / 50–60 Hz
- Nereguliuojamas išėjimas:
  - ▶ viena fazė:maks. 3,2 kW (230 VAC)
  - ▶ dvi fazės: 6 kW (400 VAC)
- Temperatūra:- 30–70 °C
- Analoginis išėjimas: 0–10 VDC / 0–20 mA
- Analoginis įėjimas: 0–10 VDC / 0–20 mA
- Apsaugos standartai: IP54 (atitinka EN 60529)
- Darbinės aplinkos sąlygos:
  - ▶ temperatūra: -20–40 °C
  - ▶ santykinė drėgmė: 5–85 % rH (ne kondensatas)

## STANDARTAI

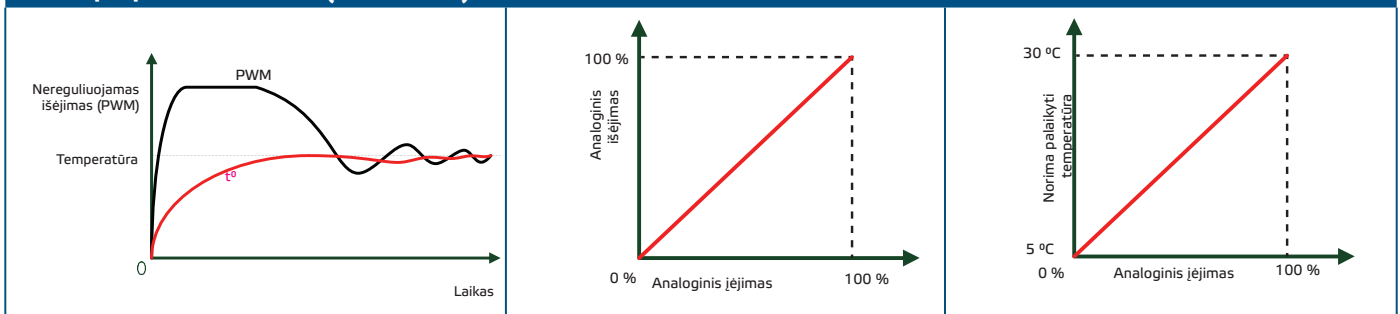
- Žemos įtampos direktyva 2014/35/EC 
  - ▶ EN 60730-1: 2011 Buitiniai ir panašios paskirties automatiniai elektriniai valdymo įtaisai. 1 dalis. Bendrieji reikalavimai
  - ▶ EN 60730-1: 2011 Buitiniai ir panašios paskirties automatiniai elektriniai valdymo įtaisai. 2-9 dalis: Temperatūros valdymo prietaisai
- EMC Direktyva 2014/30/EC:
  - ▶ EN 61000-6-1: 2007 Elektromagnetinis suderinamumas (EMS). 6-1 dalis: Bendrieji standartai - atsparumas gyvenamosios, komercinės ir lengvosios pramonės aplinkai;
  - ▶ EN 61000-6-3:2007 Elektromagnetinis suderinamumas (EMS) - 6-3 dalis: Bendrieji standartai. Gyvenamųjų, komercinių ir lengvosios pramonės aplinkos emisijos standartas. Pakeitimai A1: 2011 ir AC: 2012 pagal EN 61000-6-3;
- WEEE Direktyva 2012/19/EU
- RoHs Direktyva 2011/65/EU

## PAJUNGIMAS

<b>L</b>	Maitinimas (230 VAC arba 400 VAC)
<b>N</b>	Neutralė
<b>PE</b>	Apsaugos
<b>N</b>	Išėjimas ventiliatoriui
<b>H</b>	
<b>Ao1</b>	Analoginis išėjimas (skirtas prijungti kitą galios praplėtimo įrenginį, pvz., AH2A1 ar ventiliatoriaus greičio reguliatorių, atkartoja pagrindinio signalo įėjimą)
<b>GND</b>	Bendras analoginio įėjimo ir analoginio išėjimo žeminimas
<b>Ai1</b>	Analoginis įėjimas - temperatūros vertė
<b>NO</b>	Įėjimas - normaliai atviras kontaktas nuotoliniam įjungimui / išjungimui
<b>GND</b>	GND, NO ir NC įėjimo kontaktai
<b>NC</b>	Įėjimas - normaliai uždaras kontaktas nuotoliniam įjungimui / išjungimui
<b>/B</b>	Modbus RTU (RS485) jungtis, Signalas /B
<b>A</b>	Modbus RTU (RS485) jungtis, signalas A
<b>GND</b>	Modbus RTU (RS485) jungtis, žeminimas

## VEIKIMO DIAGRAMA

### Galios praplėtimo režimas (slave mode)



## MONTAVIMO INSTRUKCIJA

Prieš pradėdami montuoti AH2A1-6, atidžiai perskaitykite **"Saugumo ir atsargumo"** instrukcijas. Montavimui pasirinkite lygų paviršių (sieną, plokštę).

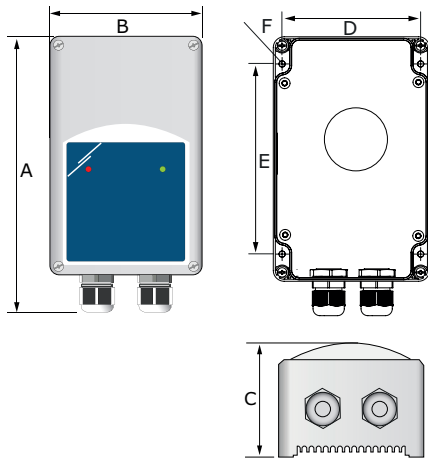
### ⚠ DĖMESIO

*Prieš montuodami valdiklį, išjunkite pagrindinį maitinimo šaltinį!*

#### Viską atlikite paeiliui:

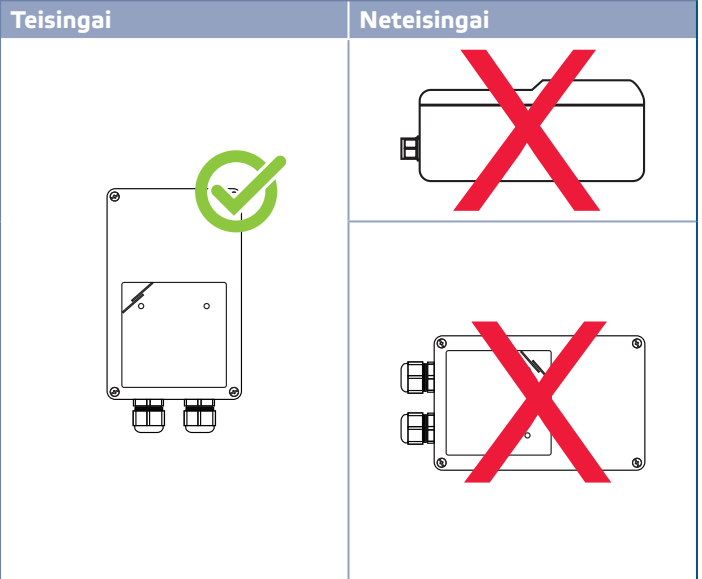
1. Atsukite dangtelį ir atidarykite reguliatorių. Atkreipkite dėmesį į juostą, kuri jungia dvi plokštes.
2. Aukštos įtampos kabelius prakiškite per sandariklius ir prijunkite juos kaip parodyta schemeje.

**Fig. 1 Montavimo išmatavimai**



Gaminio kodas	A	B	C	D	E	F
AH2A1-6	202 mm	115 mm	63 mm	102 mm	140 mm	Ø 4,60 mm

**Fig. 2 Montavimo padėtis**



3. Pritvirtinkite įrenginį prie sienos ar panelės su pateiktais montavimo kaiščiais ir varžtais. Atkreipkite dėmesį į teisingą montavimo padėtį ir išmatavimus (žr. **Fig.1 Montavimo išmatavimai** ir **Fig. 2 Montavimo padėtis**).
4. Žemos įtampos kabelius prakiškite per kabelių sandariklius ir prijunkite juos prie atitinkamų gnybtų (daugiau informacijos rasite skyriuje "**Naudojimo instrukcija**").
5. Uždėkite viršutinį dangtelį ir pritvirtinkite jį.
6. Įjunkite maitinimo šaltinį.

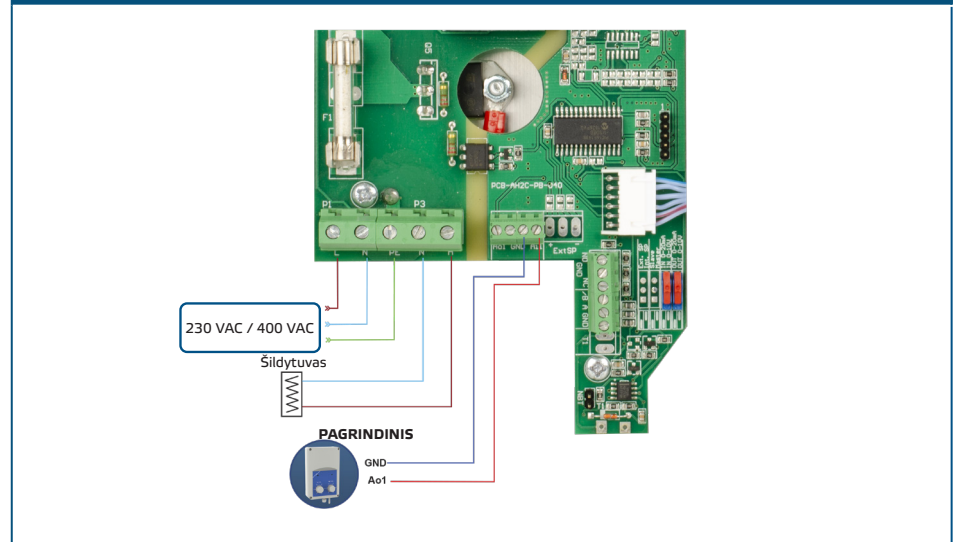
## NAUDOJIMO INSTRUKCIJA

AH2A1 gali veikti ir kaip pagrindinis, ir kaip praplėtimo (slave) prietaisas. Jį galima valdyti naudojant Modbus'ą arba, jei neketinate naudoti Modbus'o, galite jį nustatyti naudodami DIP jungiklius (žr. **Fig. 5**, žemiau). AH2A1 reikia prijungti prie išorinio pagrindinio valdiklio, kad jis veiktų.

Atlikite šiuos veiksmus (žr. **Fig. 3**):

1. Prijunkite maitinimą prie gnybtų L, N ir Pe.
2. Prijunkite šildytuvą prie gnybtų - N ir H.
3. Prijunkite įrenginį prie pagrindinio įrenginio (pvz., AH2C1-6), prakiškite žemos įtampos laidus per vieną iš kabelių riebokšlių ir prijunkite juos prie gnybtų GND ir Ai1.

**Fig. 3 Pagrindinė instaliacija ir jungtys**

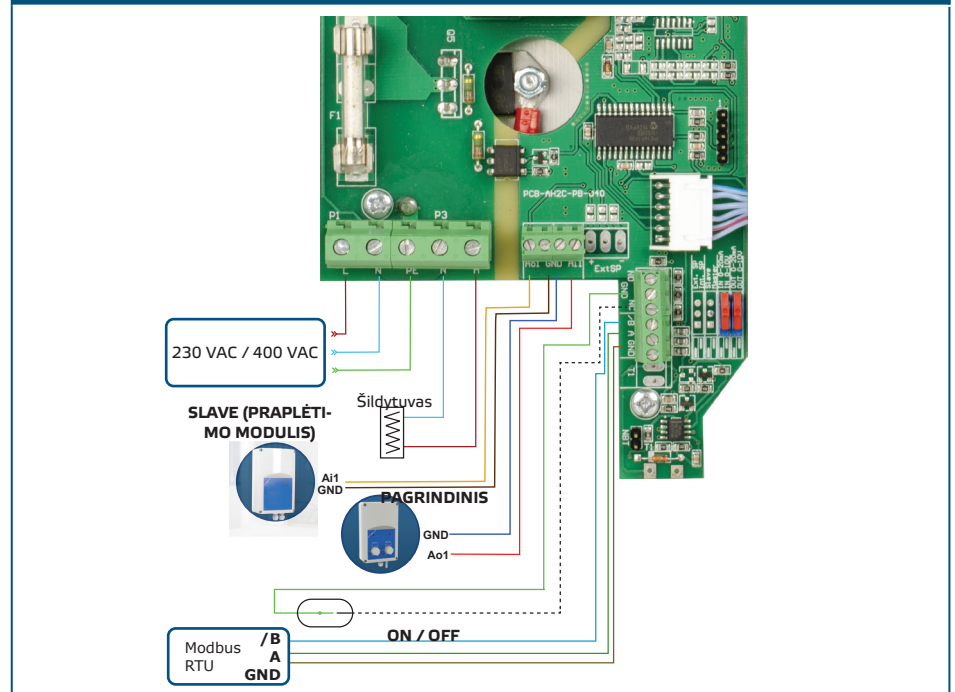


4. Prijunkite gnybtus Ao1 ir GND. Šildytuvo reguliatoriaus PWM išėjimas atitinka analoginį įėjimo signalą. Galite perjungti nuo 0 iki 10 VDC arba 0–20 mA per DIP jungiklį 1 (žr. Fig. 5 DIP jungikliai).
5. Dabar jūsų prietaisas yra paruoštas valdyti elektrinį šildytuvą pagal pagrindinio įrenginio siunčiamą signalą. Tačiau, jei ketinate naudoti papildomas įrenginio teikiamas valdymo funkcijas, pereikite prie išorinės įrangos pajungimo, kaip nurodyta "Papildomi valdymo nustatymai".

#### Papildomos parinktys (pasirinktinai) (žr. Fig. 4)

1. **Modbus RTU ryšys** - AH2A1-6 galima valdyti, o visus nustatymus galima atlikti naudojant Modbus RTU ryšio protokolą. Jei ketinate naudoti šią funkciją, turėtumėte prijungti įrenginį prie kompiuterio su įdiegta „3SModbus“ programa per / B, A ir GND gnybtus. Galite nemokamai atsisiųsti „3SModbus“ programą iš „Sentera“ svetainės Valdiklio darbo režimas - autonominis arba „Modbus“ režimas - pasirenkamas per „Holding register 7“ (žr. „**Modbus Register Maps**“ lentelė žemiau). 1 - DIP jungiklio nustatymai
2. **Nuotolinio įjungimo / išjungimo** gnybtai NC ir GND. Galite prijungti išorinį jungiklį, norėdami įjungti ir išjungti reguliatorių. Kai ryšys tarp NC ir GND gnybtų yra nutraukiamas, valdiklis sustoja ir išėjimas palieka nulinius, todėl AH2A1 gamykliškai turi trumpiklį tarp šių gnybtų. Nuotolinį įjungimą / išjungimą galima išjungti tik naudojant „Modbus“ (žr. Toliau pateiktą „Modbus“ lentelę).
3. **Analoginis išėjimas** - gnybtai Ai1 ir GND. Analoginis išėjimas atkartoja šildytuvo PWM išėjimą, 70% PWM išėjimas yra paverstas į 7 VDC analoginio išėjimo signalą, 80% PWM yra paverstas į 8 VDC analoginio išėjimo signalą ir t.t. Jį galima naudoti norint valdyti ventiliatorių arba pagalbinį (slave) įrenginį, pvz., AH2A1 arba AH2C1 slave režimu, kad būtų padidinta galia. Galite perjungti nuo 0 iki 10 VDC arba 0–20 mA per DIP jungiklį 2 (žr. Fig. 5 DIP jungikliai).

Fig. 4 Pajungimo schema



4. Norėdami pasirinkti įėjimo ir išėjimo tipą, nustatykite DIP jungiklius (Fig. 5) atitinkamose padėtyse.

**Fig. 5 DIP jungiklio nustatymai**

<b>1 - Įėjimo tipas</b>		0–20 mA
		0–10 VDC
<b>2 - Išėjimo tipas</b>		0–20 mA
		0–10 VDC

### Modbus jungtis

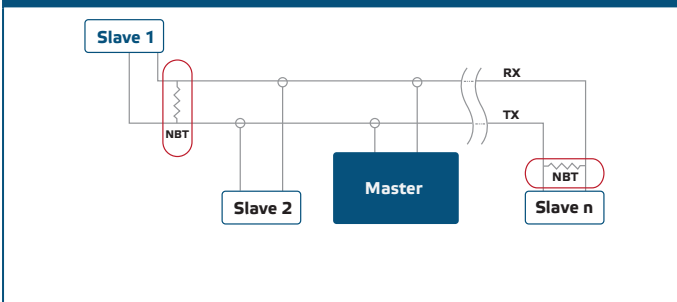
Modbus komunikacija gali būti naudojama valdyti AH2A1 įrenginius nuotoliniu būdu arba iš pagrindinio valdiklio arba kompiuterio su „Sentera“ nemokama 3SModbus programine įranga. Kai pasirenkamas Modbus režimas (per 7 holding registrą), valdiklis nesilaiko DIP jungiklio nustatymų ir visos parinktys pasirenkamos per Modbus

### Papildomi nustatymai

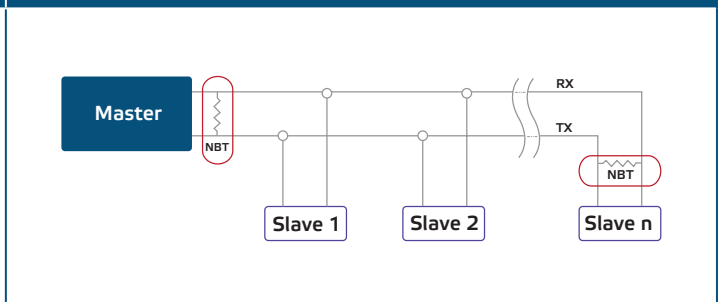
Tinklo rezistorius (NBT) naudojamas prietaisui nustatyti kaip galutiniam įrenginiui ir pagal nutylėjimą NBT yra atjungtas. Jis įjungiamas rankiniu būdu prie (žr. **Fig. 6**). Norint užtikrinti teisingą ryšį, NBT trumpiklį reikia aktyvuoti tik dviejuose Modbus RTU tinklo įrenginiuose (žr. Pavyzdys 1 ir Pavyzdys 2)

**Fig. 6 NTB trumpiklis**

**Pavyzdys 1**



**Pavyzdys 2**



**DĖMESIO**

*Modbus RTU tinkle reikia įjungti du (NBT) rezistorius.*



## PAJUNGIMO PATIKRINIMAS

### DĖMESIO

*Kai naudojate elektrinius prietaisus, naudokite tik įrankius ir įrangą su dielektrinėmis rankenomis.*

Žalias POWER "ON" indikuoja kad gaminys prijungtas prie maitinimo. Žalias LED rodo, kad išėjimas yra aktyvus. Jei taip neatsitiko dar kartą patikrinkite visas jungtis.

## TRANSPORTAVIMO IR SANDĖLIAVIMO SĄLYGOS

Venkite smūgių ir ekstremalių sąlygų, sandėliuokite originaliose pakuotėse.

## INFORMACIJA APIE GARANTIJĄ IR APRIBOJIMAI

Dveji metai nuo pristatymo datos gamykliniam defektui. Visi pakeitimai arba modifikacijos atleidžia gamintoją nuo bet kokios atsakomybės. Gamintojas neatsako už spausdinimo klaidas ir neatitikimus šiame dokumente, nes gamintojas pasilieka teisę į gaminio modifikavimą ir tobulinimą bet kuriuo laiku po šio dokumento išleidimo.

## PRIEŽIŪRA

Normaliomis sąlygomis šis gaminys nereikalauja priežiūros. Suteptą gaminį valyti sausu arba drėgnu skudurėliu. Labai suteptą gaminį, valykite naudojant neagresyvius skysčius. Atsižvelgiant į šias aplinkybes prieš valant, gaminys turi būti atjungtas nuo maitinimo. Atkreipkite dėmesį, kad į gaminį nepatektų drėgmė. Pajunkite prie jo maitinimą tik tada kai jis bus visiškai sausas.