

ACT-H | APVALI SKLENDĖ SU PAVARA

Montavimo ir naudojimo instrukcijos



Turinys

SAUGUMAS IR ATSARGUMO PRIEMONĖS	3
GAMINIO APRAŠYMAS	4
GAMINIO KODAS	4
NAUDOJIMO SRITIS	4
TECHNINIAI DUOMENYS	4
STANDARTAI	4
VEIKIMO DIAGRAMA	5
PAJUNGIMAS	5
MONTAVIMO IR NAUDOJIMO INSTRUKCIJOS	6
NAUDOJIMO INSTRUKCIJA	8
INSTRUKCIJA, KAIP PATIKRINTI PAJUNGIMĄ	9
TRANSPORTAVIMO IR SANDĖLIAVIMO SĄLYGOS	9
INFORMACIJA APIE GARANTIJĄ IR APRIBOJIMAI	9
PRIEŽIŪRA	9

SAUGUMAS IR ATSARGUMO PRIEMONĖS



Prieš pradėdami dirbti su gaminiu, perskaitykite visą informaciją, duomenų lapą, „Modbus“ registrus, montavimo ir naudojimo instrukcijas ir išnagrinėkite laidų pajungimo schemą. Dėl asmeninio ir gaminio saugumo, bei optimalaus jo panaudojimo, prieš montuojant jį įsitikinkite, kad visiškai suprantate jo montavimą, naudojimą ir šio gaminio aptarnavimą.



Dėl saugos ir licencijavimo (CE) prižasčių, gaminio naudojimas ne pagal paskirtį ar bet koks gaminio modifikavimas neleidžiami.



Gaminys negali būti veikiamas ekstremalių sąlygų: ekstremalių temperatūrų, tiesioginių saulės spindulių ar vibracijos. Aukštos koncentracijos cheminiai garai su ilgalaikiu poveikiu, taip pat gali turėti įtakos gaminio veikimui. Įsitikinkite, kad darbinė aplinka būtų kiek įmanoma sausesnė, įsitikinkite kad nesusidarys kondensatas.



Visi įrenginiai turi atitikti saugos ir sveikatos teisės aktus ir nacionalinius elektrosaugos, elektros įrenginių įrengimo, reikalavimus. Elektrinis pajungimas ir aptarnavimas gali būti atliktas tik kvalifikuoto specialisto pagal, galiojančius tarptautinius ir nacionalinius elektrosaugos, elektros įrenginių įrengimo, reikalavimus.



Venkite kontakto su dalimis prijungtomis prie įtampos, su gaminiu visada elkitės atsargiai. Prieš prijungdami maitinimo kabelius, atlikdami techninę priežiūrą ar gaminio remontą atjunkite maitinimo šaltinį.



Visada įsitikinkite, kad jungiate tinkamą maitinimo šaltinį, naudojate tinkamo diametro ir savybių kabelius. Įsitikinkite, kad visi varžtai ir veržlės yra gerai priveržti ir saugikliai (jei tokių yra) gerai įtvirtinti.



Turėtų būti atsižvelgiama į įrenginių, pakuočių perdirbimo, šalinimo vietas ir nacionalinės teisės aktus ir taisykles.



Tuo atveju, jeigu yra kokių nors klausimų į kuriuos nėra atsakymo, kreipkitės į techninio aptarnavimo skyrių arba pasikonsultuokite su specialistu.

GAMINIO APRAŠYMAS

ACT-H serija tai apskritos sklendės su pavara, skirtos reguliuoti oro srautą ortakių sistemose. Sklendės mentės padėtis gali būti reguliuojama analoginiu / moduliuojamu jėgimu arba per Modbus RTU ryšį. Maitinimas 24 VDC Visi parametrai prieinami per Modbus RTU.

GAMINIO KODAS

Gaminio kodas	Suderinamas kanalo skersmuo	Imax	Pajungimas
ACT-H-125	125 mm	100 mA	Pajungiamas per RJ45 arba gnybtus
ACT-H-160	160 mm	100 mA	Pajungiamas per RJ45 arba gnybtus

NAUDOJIMO SRITIS

- Valdykite oro srautą ortakiuose
- Kontroliuokite gryno oro tiekimą kiekvienam kambariui atskirai
- Automatinis ventiliacijos valdymas

TECHNINIAI DUOMENYS

- Analoginis / moduliuojamas jėgimas, skirtas valdyti sklendės mentės padėtį autonominiu režimu
- Butlauder režimas skirtas programų atnaujinimui per Modbus RTU tinklą.
- Specialus holding registras, skirtas nustatyti sklendės padėtį Modbus režimu
- Minimali ir maksimali sklendės padėtis, nustatoma per Modbus Holding 17 ir 18 registrus
- Korpuso sandarumas atitinka EN1751, D klasė
- Sklendės sandarumas atitinka EN1751
- Nulinės padėties kalibravimo funkcija atliekama per Modbus registrą
- Tinkamas oro greitis: 0–10 m/s
- Pasirenkamas temperatūros diapazonas: 5–65 °C
- Pasirenkamas santykinis drėgmės diapazonas 5--85%
- 3 LED šviesos diodai jutiklio būklės indikacijai
- Tikslumas: ±0,4 °C (diapazonas 0–50 °C); ±3 % rH (diapazonas 0–100 % rH)
- Korpuso medžiaga: spalva: pilka, ABS 10 GF
- Lengva įdiegti
- Apsaugos standartai: IP54 (atitinka EN 60529)
- Darbinės aplinkos sąlygos:
 - ▶ temperatūra: 5–65 °C
 - ▶ santykinė drėgmė: 5–85 % rH, (ne kondensatas)
- Sandėliavimo temperatūra: -10–70 °C

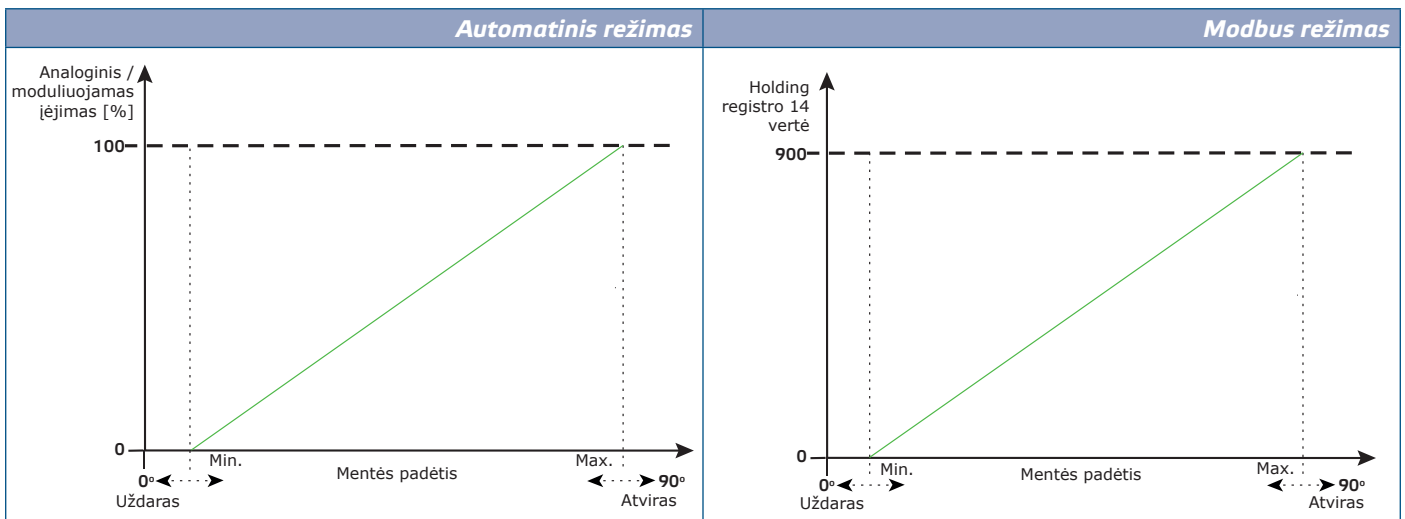
STANDARTAI

- WEEE Direktyva 2012/19/EU
 - ▶ EN 13141-2:2010 Pastatų vėdinimas. Gyvenamųjų patalpų vėdinimo komponentų/produktų eksploatacinių savybių tikrinimas. 2 dalis. Išmetamojo ir tiekiamo oro galiniai įtaisai
 - ▶ EN ISO 12100:2010 Mašinų sauga. Bendrieji projektavimo principai. Rizikos įvertinimas ir rizikos mažinimas
 - ▶ EN 1751:2014 Pastatų vėdinimas. Oro terminalų įrenginiai. Sklendės ir vožtuvų aerodinaminis bandymas
- Žemos įtampos (LVD) Direktyva 2014/35/ES
 - ▶ EN 60204-1:2018 Mašinų sauga. Mašinų elektrinė įranga. 1 dalis. Bendrieji reikalavimai
- EMC Direktyva 2014/30/EC:
 - ▶ EN 61000-6-2:2005 Elektromagnetinis suderinamumas (EMS) - 6-2 dalis: Bendrieji standartai - Atsparumas
 - ▶ EN 61000-6-3:2007 Elektromagnetinis suderinamumas (EMS) - 6-3 dalis:

Bendrieji standartai. Išmetamųjų teršalų standartas gyvenamosioms, komercinėms ir lengvosioms pramonės aplinkoms Pakeitimai A1:2011 and AC:2012 to EN 61000-6-3

- WEEE Direktyva 2012/19/EC
- RoHs Direktyva 2011/65/EU

VEIKIMO DIAGRAMA



DĖMESIO

Minimalią ir maksimalią sklendės mentės padėtį galima reguliuoti per Modbus Holding 17 ir 18 registrus.

PAJUNGIMAS

RJ45 lizdas (Power over Modbus)		
Kontaktas 1	24 VDC	Maitinimo įtampa
Kontaktas 2		
Kontaktas 3	A	Modbus RTU jungtis (RS485), signalas A
Kontaktas 4		
Kontaktas 5	/B	Modbus RTU jungtis (RS485), signalas /B
Kontaktas 6		
Kontaktas 7	GND	Įžeminimas, maitinimo įtampa
Kontaktas 8		

Gnybtai	
VIN	Maitinimo įtampa U _s 24 VDC
GND	Maitinimo įtampa, įžeminimas
A	Modbus RTU jungtis (RS485), signalas A
/B	Modbus RTU jungtis (RS485), signalas /B
Ai1	Analoginis / moduliuojamas įėjimas (0-10 VDC / 0-20 mA / PWM)
GND	Įžeminimas



PASTABA

Jjunkite 24 V nuolatinės srovės maitinimo įtampą per gnybtus arba per RJ45 lizdą. Nejunkite maitinimo įtampas per gnybtus ir RJ45 lizdą vienu metu.

MONTAVIMO IR NAUDOJIMO INSTRUKCIJOS

Prieš pradėdami montuoti ACT-H sklendę atidžiai perskaitykite "**Saugumo ir atsargumo priemonių**" instrukcijas. Venkite užsikimšusių ortakių. Įsitinkite, kad sklendė gali būti laisvai judinami.

Viską atlikite paeiliui:

1. Įkiškite ortakį į sklendės flanšinę dalį ir pritvirtinkite aliuminio folijos juosta, kad būtų užtikrintas vėdinimo sistemos sandarumas. Sklendė nesumažins efektyvaus ortakio skersmens, nes ortakis įkištas į sklendę, o ne atvirkščiai. Tai padidina vėdinimo sistemos efektyvumą.



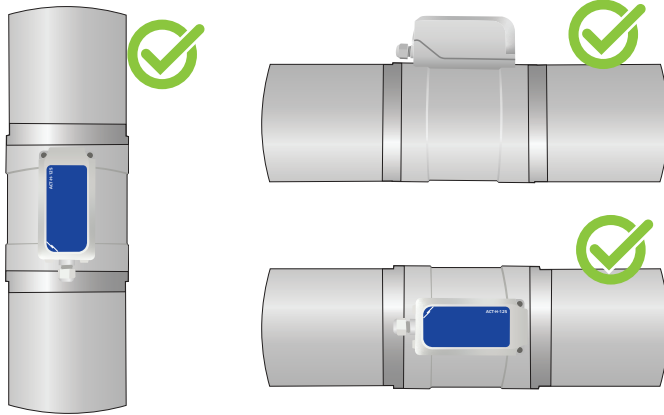
DĖMESIO

Įsitinkite, kad pavara yra sklendės šone arba viršuje. Įrenginį sumontuokite tokioje vietoje, kur būtų lengva patikrinti ar atlikti techninę priežiūrą.

2. Sumontuokite vidinę dėžutę sienoje, kaip nurodyta paveiklėlyje **Fig. 2 montavimo išmatavimai**. Atkreipkite dėmesį į teisingą montavimo padėtį ir gaminio išmatavimus žr. **Fig. 1 Montavimas ir išmatavimai**.
3. Atsukite korpuso priekinį dangtelį, kad jį nuimtumėte.

Fig. 1 Montavimo padėtis

Teisingai



Neteisingai

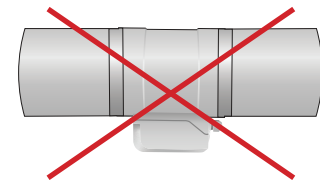
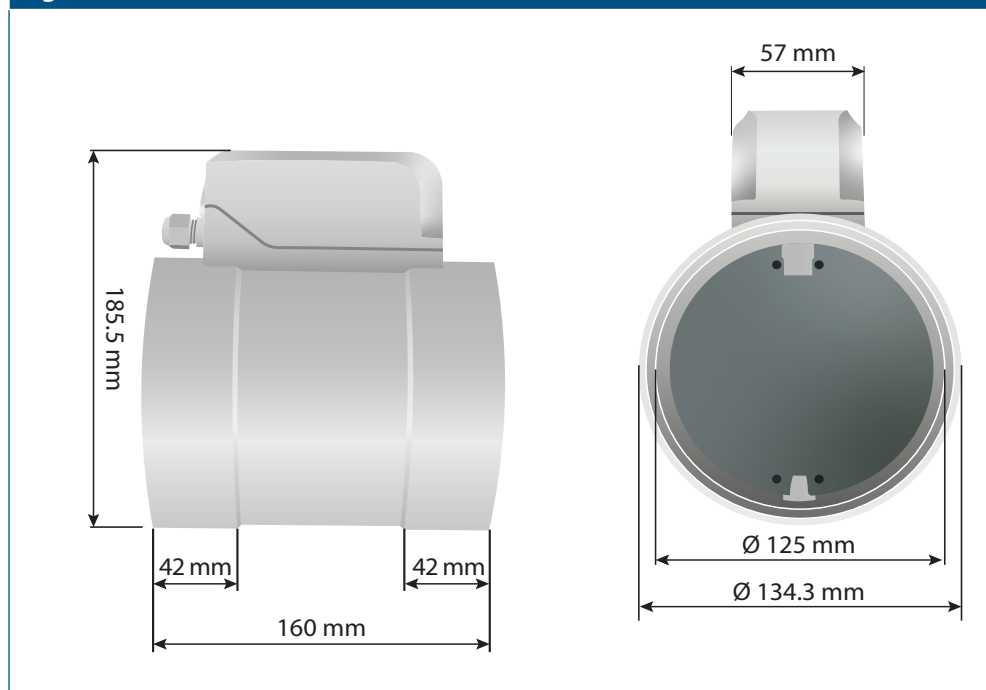


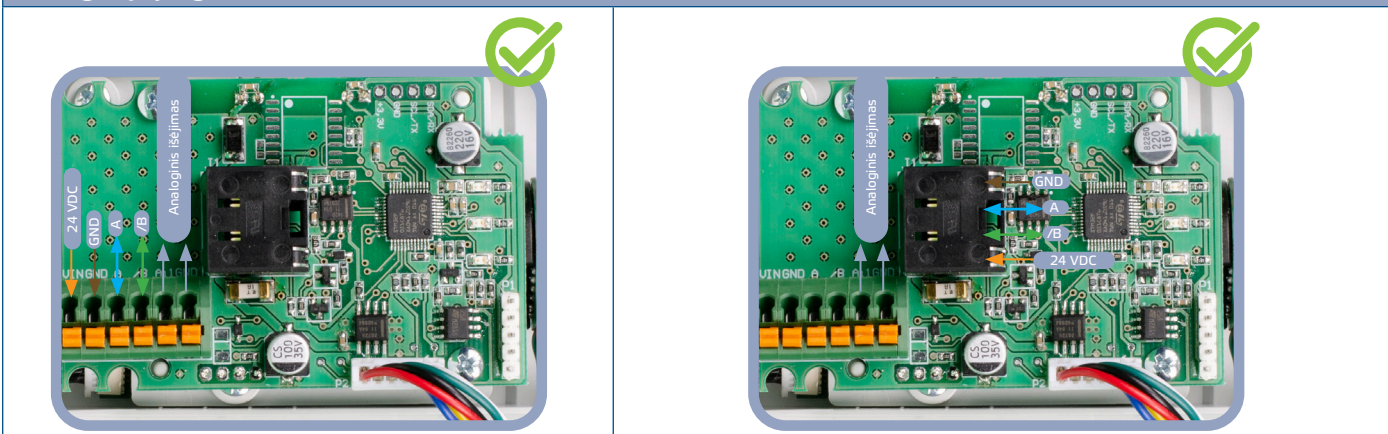
Fig. 2 Montavimo išmatavimai



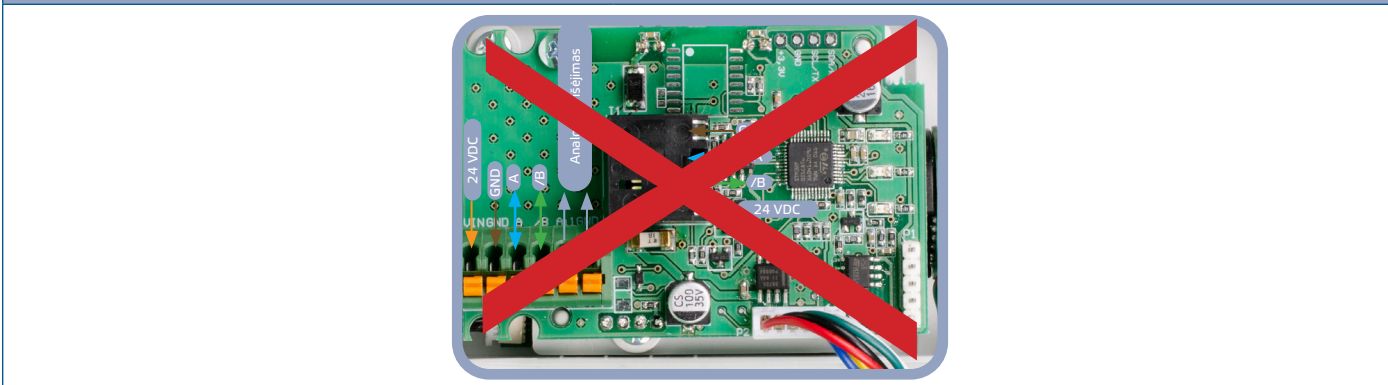
4. Prakiškite laidą per kabelio sandariklį. Užpresuokite RJ45 jungtį ir įkiškite į lizdą arba prijunkite įrenginį per gnybtus (žr. Fig. 4).

Fig. 4 Pajungimo schema

Teisingas pajungimas



Neteisingas įėjimo pajungimas



- Uždėkite priekinį dangtelį ir įjunkite maitinimo šaltinį.
- Keiskite gamyklinius nustatymus pagal norimus naudodami 3SModbus programinę įrangą arba per Sensistant. Gamyklinius nustatymus galite pažiūrėti *Modbus registų lentelėje*.

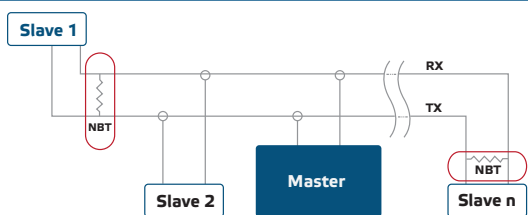
PASTABA

Gamyklinius nustatymus galite pažiūrėti Modbus registų lentelėje. Norėdami gauti visus Modbus registų duomenis, žiūrėkite gaminio Modbus registų lentelę, kuri yra atskiras dokumentas, pridėdamas prie gaminio svetainėje ir kuriame yra registų sąrašas. Gaminiai, turintys ankstesnes programines įrangos versijas, gali būti nesuderinami su šiuo sąrašu.

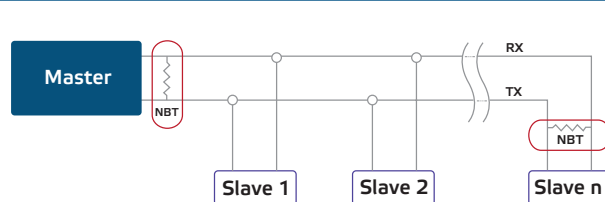
Papildomi nustatymai

Norint užtikrinti teisingą ryšį, NBT reikia aktyvuoti tik dviejuose "Modbus" RTU tinklo įrenginiuose. Jei reikia, įjungti NBT rezistorių tai galite padaryti per "3SModbus" arba "Sensistant" (*Holding registras 9*).

Pavyzdys 1



Pavyzdys 2



PASTABA

Modbus RTU tinkle reikia įjungti du (NBT) rezistorius.

NAUDOJIMO INSTRUKCIJA

Programinės įrangos atnaujinimas

Naujos funkcijos ir klaidų taisymai yra galimi atnaujinus programinę įrangą. Jei jūsų įrenginyje nėra įdiegta naujausia programinė įranga, ją galima atnaujinti. SenteraWeb yra paprasčiausias būdas atnaujinti įrenginio programinę įrangą. Jei neturite interneto modulio, programinę įrangą galima atnaujinti per 3SM programą (Sentera 3SMcenter programinės įrangos paketo dalis).

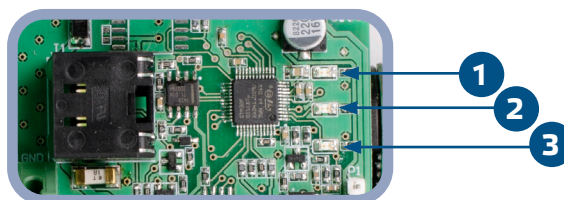
PASTABA

Užtikrinkite, kad programos atnaujinimo procedūros metu maitinimas nenutrūktų.

LED indikacijos (matomos tik nuėmus korpusą):

- Kai dega žalias LED1, tai rodo, kad sklendė yra visiškai uždaryta (sklendės mentė yra minimalioje padėtyje).
- Kai žalias LED2 nuolat mirksi, tai reiškia, kad sklendė veikia normaliai.
- Kai dega žalias LED3, tai rodo, kad sklendė yra visiškai atidaryta (sklendės mentė yra maksimalioje padėtyje).

Šviesos indikacija



PASTABA

Kai pavara veikia programos atnaujinimo režimu, mirksi LED3. Įkeliant programinę įrangą, LED2 ir LED3 mirksi vienu metu.

INSTRUKCIJA, KAIP PATIKRINTI PAJUNGIMĄ

Ijungus maitinimą, vienas iš šviesos diodų užsidega pagal išmatuoto kintamojo būseną. Jei taip neatsitiko dar kartą patikrinkite visas jungtis.

TRANSPORTAVIMO IR SANDĖLIAVIMO SĄLYGOS

Venkite smūgių ir ekstremalių sąlygų, sandėliuokite originaliose pakuotėse.

INFORMACIJA APIE GARANTIJĄ IR APRIBOJIMAI

Dveji metai nuo pristatymo datos gamykliniam defektui. Visi pakeitimai arba modifikacijos atleidžia gamintoją nuo bet kokios atsakomybės. Gamintojas neatsako už spausdinimo klaidas ir neatitikimus šiame dokumente, nes gamintojas pasilieka teisę į gaminio modifikavimą ir tobulinimą bet kuriuo laiku po šio dokumento išleidimo.

PRIEŽIŪRA

Normaliomis sąlygomis šis gaminys nereikalauja priežiūros. Suteptą gaminį valyti sausu arba drėgnu skudurėliu. Labai suteptą gaminį, valykite naudojant neagresyvius skysčius. Atsižvelgiant į šias aplinkybes prieš valant, gaminys turi būti atjungtas nuo maitinimo. Atkreipkite dėmesį, kad į gaminį nepatektų drėgmė. Pajunkite prie jo maitinimą tik tada kai jis bus visiškai sausas.