

TUTSN Temperatūrinis kapiliaras

TUTSN tai pasyvus temperatūros jutiklis pasižymintis stabilumu ir geromis temperatūros matavimo charakteristikomis. Jutiklio elementas sumontuotas į plastikinį vamzdelį. Šie temperatūros jutikliai turi teigiamą temperatūros pasipriešinimo koeficientą: kai temperatūra pakyla, atsparumas pakyla. Juos paprasta montuoti ir jie suderinami su dauguma temperatūros valdymo sistemų.

Pagrindinės savybės

- Teigiamas temperatūros koeficientas
- Ilgalaikis stabilumas
- Platus matavimo diapazonas
- Lengvas montavimas
- Gaminio versijos skirtingo diametro ortakiams

Techniniai duomenys

Matuojamos temperatūros diapazonas	-50–80 °C	
Matavimo srovė (DC)	0,1–0,3 mA (PT500) 0,1–0,4 mA (PT1000)	
Tolerancijos klasė	F0.3	
Laidai	Ilgis	1,0 m
	Diametras	0,5 mm ²
	Tempimo jėgos	< 5 N
Savaiminis įkaitimas	≤ 0,5 K/mW oro sraute 1 m/s	
Apsaugos standartai	IP30 (atitinka EN 60529)	
Montavimo temperatūra	> -5 °C	
Aplinkos sąlygos	Temperatūra	-50–80 °C
	Santykinė drėgmė	< 95 % rH (ne kondensatas)



Gaminio kodas

	Temperatūros jutiklis	Ortakio diametras	Plastikinio vamzdelio ilgis
TUTSN-P500-150	PT500	< 300 mm	150 mm
TUTSN-P500-250	PT500	> 300 mm	250 mm
TUTSN-P1K0-150	PT1000	< 300 mm	150 mm
TUTSN-P1K0-250	PT1000	> 300 mm	250 mm

Naudojimo sritis

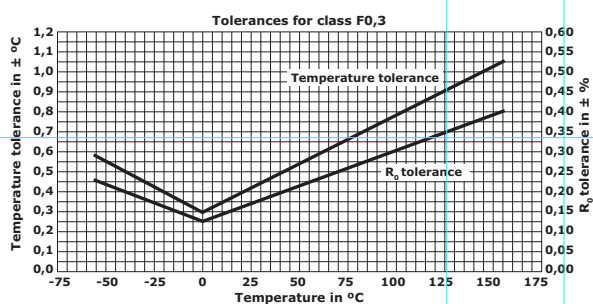
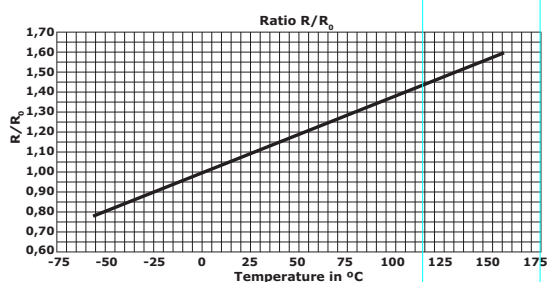
- Temperatūros matavimui HVAC sistemose
- Ne korozinėje, tik sausoje aplinkoje

Standartai

- IEC 60751 / DIN EN 60751
- WEEE Direktyva 2012/19/EU
- RoHS Direktyva 2011/65/EU



Atsparumas ir tolerancijų reikšmės



Funkcinė charakteristika

Temperatūros / varžos santykis

• Temperatūros intervalui: -55–0 °C	$R_T = R_0 \times (1 + A \times T + B \times T^2 + C \times (T - 100) \times T^3)$
• Temperatūros intervalai: 0–80 °C	$R_T = R_0 \times (1 + A \times T + B \times T^2)$
Kur	R _T : Varža prie temperatūros funkcijos R ₀ : Nominali varžos vertė, esant 0 °C T: Temperatūra °C
• Koeficientas pagal EN 60751	A = 3,9083 × 10 ⁻³ °C ⁻¹ B = - 5,775 × 10 ⁻⁷ °C ⁻² C = - 4,183 × 10 ⁻¹² °C ⁻⁴

Jutiklio tolerancijos vertės lygis (atitinka EN 60751)

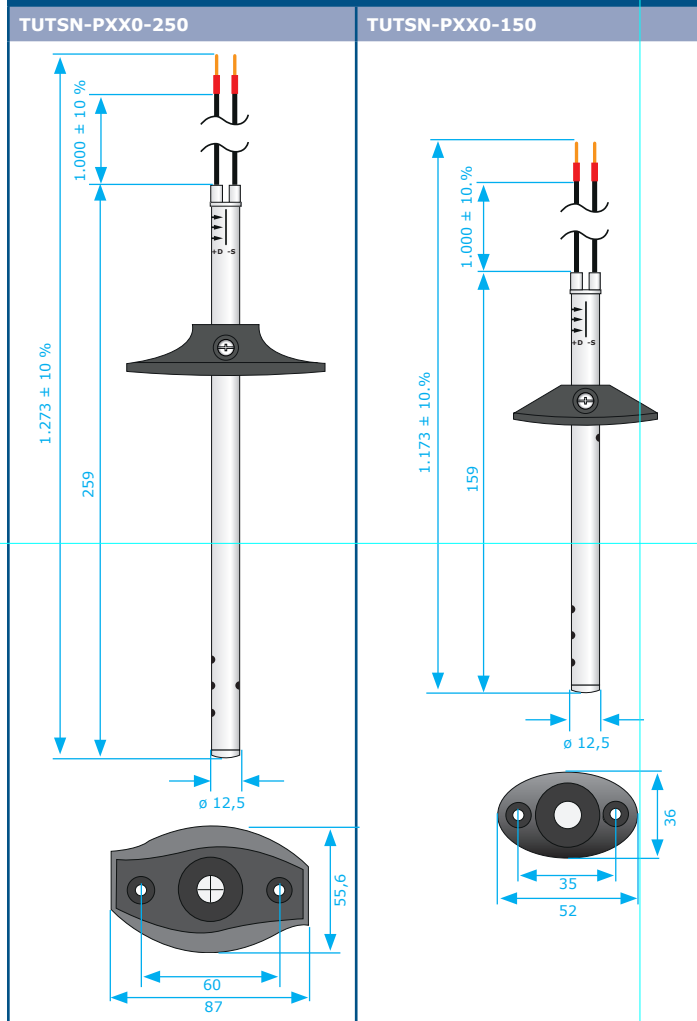
• Klasė F0.3	$\Delta T_{F0.3} = \pm (0,30 + 0,005 \times T)$
--------------	---

TUTSN Temperatūrinis kapiliaras

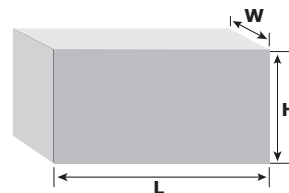
Nominali varžos vērtē

Temp. °C	R/R0 santykis			Klasē F0.3
		R0 500 Ω	R0 1.000 Ω	T _{tol.} °C
-55	0,78379	391,59	783,19	± 0,58
-50	0,80306	391,59	803,06	± 0,55
-45	0,82290	401,53	822,90	± 0,53
-40	0,84271	411,45	842,71	± 0,50
-35	0,86248	421,35	862,48	± 0,48
-30	0,88222	431,24	882,22	± 0,45
-25	0,90192	441,11	901,92	± 0,43
-20	0,92160	450,96	921,60	± 0,40
-15	0,94124	470,62	941,24	± 0,38
-10	0,96086	480,43	960,86	± 0,35
-5	0,98044	490,22	980,44	± 0,33
0	1,00000	500,00	1000,00	± 0,30
5	1,01953	509,76	1019,53	± 0,33
10	1,03903	519,51	1039,03	± 0,35
15	1,05849	529,25	1058,49	± 0,38
20	1,07794	538,97	1077,94	± 0,40
25	1,09735	548,67	1097,35	± 0,43
30	1,11673	558,36	1116,73	± 0,45
35	1,13608	568,04	1136,08	± 0,48
40	1,15541	577,70	1155,41	± 0,50
45	1,17470	587,35	1174,70	± 0,53
50	1,19397	596,99	1193,97	± 0,55
55	1,21321	606,60	1213,21	± 0,58
60	1,23242	616,21	1232,42	± 0,60
65	1,25160	625,80	1251,60	± 0,63
70	1,27075	635,38	1270,75	± 0,65
75	1,28987	644,94	1289,87	± 0,70
80	1,30897	654,48	1308,97	± 0,73

Išmatavimai



Pakuotē



Gaminio kods	Pakuotē	Ilgis [mm]	Plotis [mm]	Aukštis [mm]	Neto svoris	Bruto svoris
TUTSN-PXX0-150	Maišēlis (1vnt)	170	53	36	0,34 kg	0,51 kg
	Dēžē (15 vnt.)	495	185	87	5,1 kg	7,78 kg
	Dēžē (180 vnt.)	580	370	500	6,12 kg	94,46 kg
TUTSN-PXX0-250	Maišēlis (1vnt)	170	53	36	0,37 kg	0,54 kg
	Dēžē (10 vnt.)	495	185	87	5,1 kg	5,53 kg
	Dēžē (120 vnt.)	590	380	505	44,4 kg	67,46 kg