

# STTA4

## 3 fazių 400 VAC transformatorinis reguliatorius su šilumine apsauga

Transformatoriniai ventiliatoriaus greičio reguliatoriai STTA4 serijos reguliuoja trifazių įtampa reguliuojamų variklių sukimosi greitį, keičiant išėjimo įtampą. Jie turi autotransformatorių ir greitis valdomas rankiniu būdu penkiomis pakopomis (greičiais) Jie turi šiluminę apsaugą, skirtą apsaugoti variklį, nuotolinio paleidimo / sustabdymo kontaktus ir 230 VAC gedimo indikacijos išėjimą.

### Pagrindinės savybės

- Maks. galios diapazonas: 1,5 A–14 A
- 5 laipsnių rotacinis jungiklis rankiniam valdymui ir išjungimui
- Variklio apsauga: pajungimas prie variklio termo kontaktų
- Automatinis paleidimas išjungus maitinimą
- Aliarmo išėjimas
- Mėlynas LED nurodo, kad gaminys įjungtas
- Kontaktai išoriniam prietaiso išjungimui / įjungimui

### Techniniai duomenys

Maitinimo įtampa	3x 400 VAC / 50–60 Hz	
Maks. variklio srovė	priklausomai nuo gaminio versijos	
Nereguliuojamas išėjimas	230 VAC / 1A	
Korpusas	metalinis (RAL 7035, miltelinis padengimas)	
Apsaugos standartai	IP54 (atitinka EN 60529)	
Aplinkos sąlygos	Temperatūra	-20–35 °C
	Santykinė drėgmė	5–95 % rH (ne kondensatas)

### Gaminio kodas

Gaminio kodas	Nominali maks. srovė, [A]	Šiluminės apsaugos nustatymo diapazonas [A]
STTA4-15L40	1,5	1,6–2,5
STTA4-25L40	2,5	2,5–4
STTA4-40L40	4	4–6,3
STTA4-60L40	6	6,3–10
STTA4-80L40	8	6,3–10
STTA4110L40	11	10–16
STTA4140L50	14	10–16

\*Paskutiniai trys simboliai nurodo įtampas. Žiūrėti į lentelę aukščiau.

### Įtampos

Rankenėlės padėtis	0	-	1	2	3	4	5
<b>Reguliuojamas išėjimas [VAC]</b>							
<b>L40 versija</b>	0	-	130	180	230	300	400
<b>L50 Versija**</b>	0	130*	170	220	260	300	400
<b>Nereguliuojamas išėjimas [VAC]</b>							
<b>L1</b>	0	230*	230	230	230	230	230

\*Yra, bet nepajungtas.

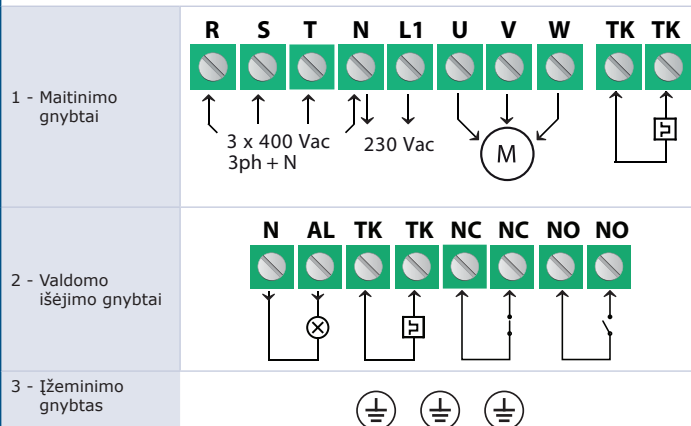
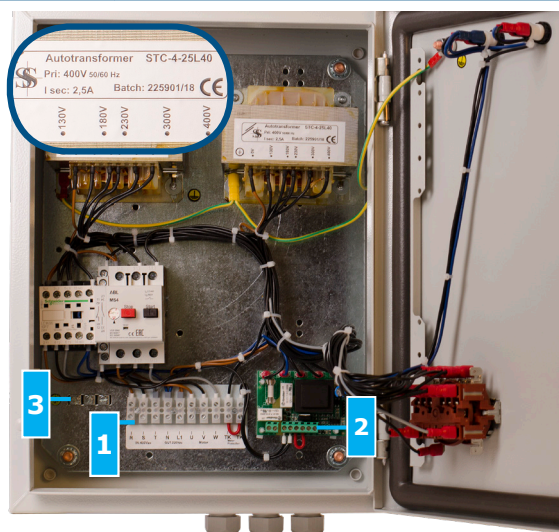
\*\*Jei yra daugiau nei 5 išėjimo įtampas, tai jas galima pasirinkti keičiant laidų pajungimą.

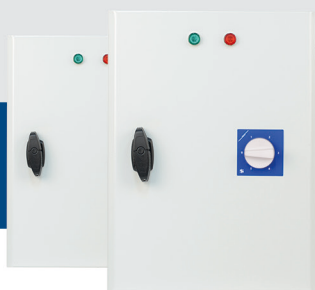
### Naudojimo sritis

- Greičio reguliatorius skirtas 400 V trifazių įtampa valdomų siurblių ir ventiliatorių valdymui.
- Naudojamas tik patalpose



### Simboliai

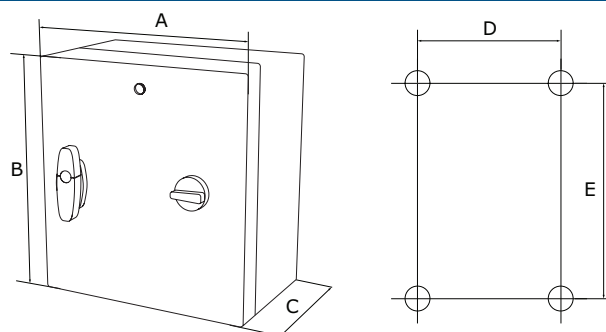




### Pajungimas

Pe	Ižeminimo gnybtas
R	
S	Maitinimo įtampa 3x 400 VAC / 50–60 Hz
T	
N	Neutralė
L1	Nereguliuojamas išėjimas, fazė (230 VAC / 50–60 Hz / 2 A)
U	Reguliuojamas išėjimas varikliui
V	
W	
N	Aliarmo išėjimas (230 VAC / 1 A)
AL	
TK	TK kontaktai variklio apsaugai nuo perkaitimo
TK	
NC	Įėjimas - normaliai uždaras kontaktas nuotoliniam įjungimui / išjungimui
NC	
NO	Įėjimas - normaliai atviras kontaktas nuotoliniam įjungimui / išjungimui
NO	

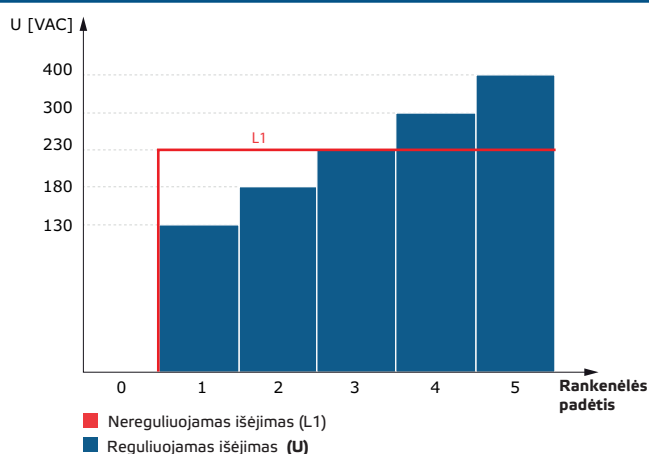
### Tvirtinimas ir išmatavimai



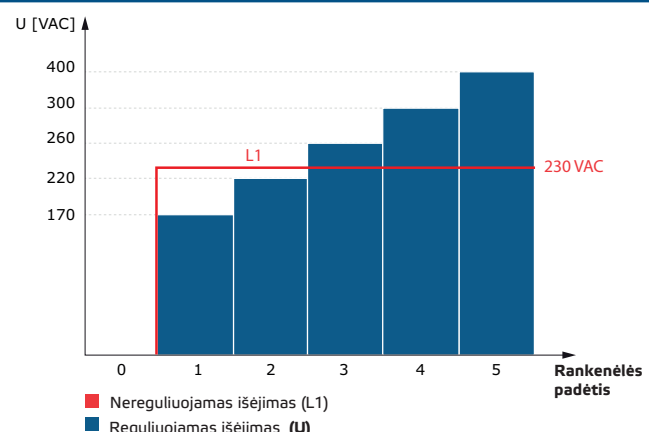
Gaminio kodas	A [mm]	B [mm]	C [mm]	D [mm]	E [mm]
STTA4-15L40	300	325	185	255	255
STTA4-25L40	300	325	185	255	255
STTA4-40L40	300	425	185	255	355
STTA4-60L40	300	425	235	255	355
STTA4-80L40	300	425	235	255	355
STTA4110L40	400	430	235	355	355
STTA4140L50	400	430	235	355	355

### Veikimo diagramos

#### L40 serija



#### L50 serija

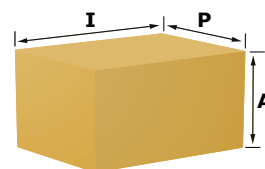


### Standartai

- Žemos įtamos direktyva 2014/35/EC
- EMC Direktyva 2014/30/EC: EN 61326
- WEEE Direktyva 2012/19/EC
- RoHS Direktyva 2011/65/EU



### Pakuotė



Gaminio kodas	Pakuotė	Ilgis [mm]	Plotis [mm]	Aukštis [mm]	Neto svoris [kg]	Bruto svoris [kg]
STTA4-15L40	Vienetas (1 vnt.)	440	310	200	13,50	13,95
STTA4-25L40	Vienetas (1 vnt.)	440	310	200	14,50	15,02
STTA4-40L40	Vienetas (1 vnt.)	440	310	200	18,50	19,03
STTA4-60L40	Vienetas (1 vnt.)	440	310	250	22,00	22,64
STTA4-80L40	Vienetas (1 vnt.)	440	310	250	27,32	27,92
STTA4110L40	Vienetas (1 vnt.)	450	410	250	37,94	38,69
STTA4140L50	Vienetas (1 vnt.)	450	410	250	42,30	42,73