

SDP-M010-XT

Potenciometras su Modbus RTU, min ir maks nustatymai



SDP-M010-XX potenciometras sukurtas valdyti įrangą, kuriai reikia reguliuojamo valdymo signalo. Maitinimo įtampa yra 24 VDC (tinka PoM). Išėjimo įtampa tolygiai reguliuojama nuo min iki maks arba nuo maks iki min per sukamąją rankenėlę. Yra versija be OFF padėties ir versija su OFF padėtimi kairiausioje padėtyje. Potenciometras tinka tiek potinkiniam (IP44), tiek virštinkiniam montavimui (IP54). Visus parametrus galima reguliuoti per Modbus RTU.

Pagrindinės savybės

- Tolygus išėjimo signalo valdymas tarp Vmin ir Vmax
- Mažiausias (Vmin) ir maksimalus (Vmax) išėjimas keičiamas per Modbus RTU
- Išėjimo valdymas nuo min iki maks arba nuo maks iki min pasirenkamas per Modbus RTU
- Analoginis / moduluojamas išėjimas kurį galima pasirinkti per Modbus RTU
- Galimos versijos su arba be išjungimo padėties, esančio kairiausioje padėtyje
- Vandens purlams atsparus korpusas
- Potinkinis arba virštinkinis montavimas

GAMINIO KODAS

Gaminio kodas	Išėjimai	OFF padėtis
SDP-M010-AT	0, Vmin—Vmax	taip
SDP-M010-BT	Vmin—Vmax	ne

Techniniai duomenys

	SDP-M010-AT	SDP-M010-BT
Maitinimo įtampa	24 VDC	
Pasirenkamas analoginis / moduluojamas išėjimas	0–10 VDC režimas:	min. apkrova 50 kΩ ($R_L \geq 50 \text{ k}\Omega$)
	0–20 mA režimas:	maksimali apkrova 500 Ω ($R_L \leq 500 \Omega$)
	PWM režimas	PWM dažnis: 1 kHz, min. apkrova 50 kΩ ($R_L \geq 50 \text{ k}\Omega$) PWM įtampos lygis: 3,3 VDC arba 12 VDC
Išėjimai	0, Vmin—Vmax	Vmin—Vmax
Vmin:	0–7 VDC / 0–14 mA / 0–70% PWM	
Vmax	7.5–10 VDC / 15–20 mA / 75–100% PWM	
Vartojimas	$\leq 20 \text{ mA}$ įsk. apkrova	
OFF padėtis	taip	ne
Aplinkos sąlygos	Darbinė temperatūra	0–50 °C
	Santykinė drėgmė	< 95 % rH (ne kondensatas)
Apsaugos standartai	IP44 / IP54 (atitinka EN 60529)	

STANDARTAI

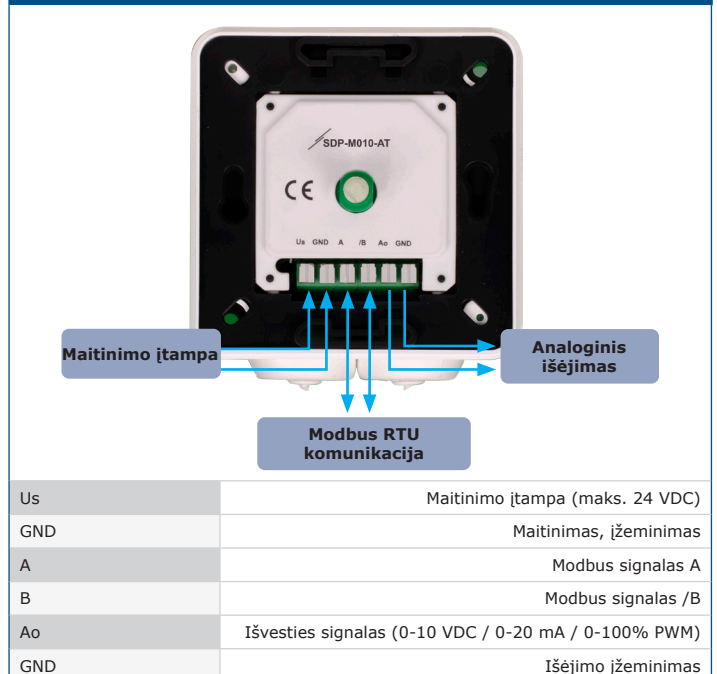
- Žemos įtampos direktyva 2014/35/ES
 - EN 60529: 1991 Apsaugos klasė pagal korpusą (IP kodas). AC: 1993 pakeitimas į EN 60529
 - EN 60730-1: 2011 Buitiniai ir panašios paskirties automatiniai elektriniai valdymo įtaisai. 1 dalis. Bendrieji reikalavimai
- EMC Direktyva 2014/30/EU:
 - EN 60730-1: 2011 Buitiniai ir panašios paskirties automatiniai elektriniai valdymo įtaisai. 1 dalis. Bendrieji reikalavimai
 - EN 61000-6-1: 2007 Elektromagnetinis suderinamumas (EMS) - 6-1 dalis: Bendrieji standartai - imunitetas gyvenamosioms, komercinėms ir lengvosios pramoninėms aplinkoms
 - EN 61000-6-3: 2007 Elektromagnetinis suderinamumas (EMC) - 6-3 dalis: Bendrieji standartai - Gyvenamųjų, komercinių ir lengvųjų pramonės aplinkos išmetamųjų teršalų standartas. Pakeitimai EN 61000-6-3 pakeitimai A1:2011 ir AC:2012
- EEĮotų direktyva 2012/19/ES
- RoHS Direktyva 2011/65/EC



Naudojimo sritis

- Įvairios sistemos, kuriose reikalingas nuolatinės srovės valdymo signalas

Pajungimas



SDP-M010-XT

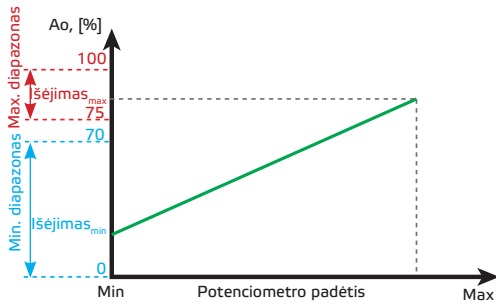
Potenciometras su Modbus RTU, min ir maks nustatymai



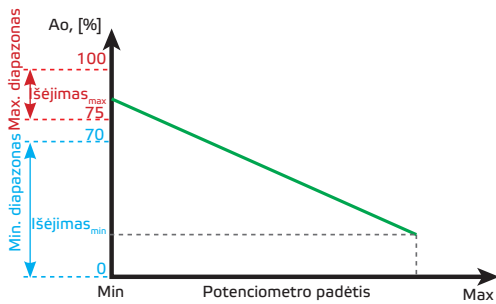
Veikimo diagrama(os)

SDP-M010-BT

Valdymo tipas nuo minimalaus iki maksimalaus

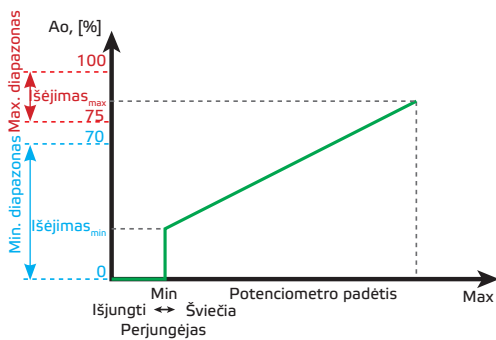


Valdymo tipas nuo maksimalaus iki minimalaus

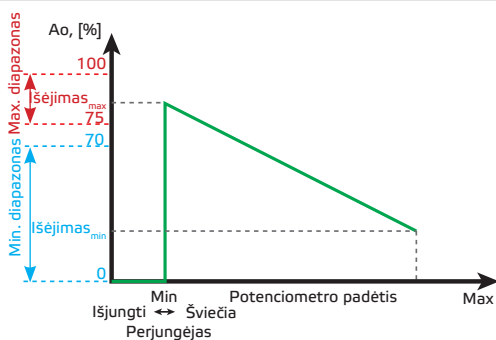


SDP-M010-AT

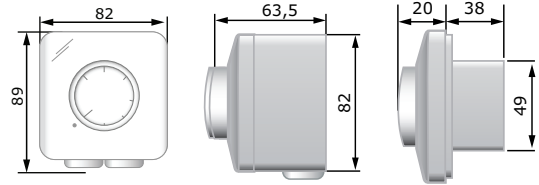
Valdymo tipas nuo minimalaus iki maksimalaus



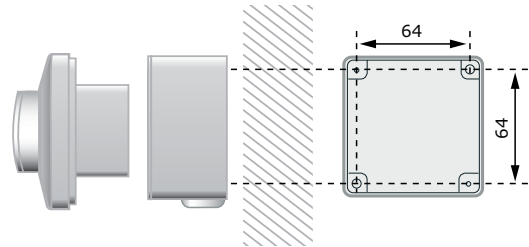
Valdymo tipas nuo maksimalaus iki minimalaus



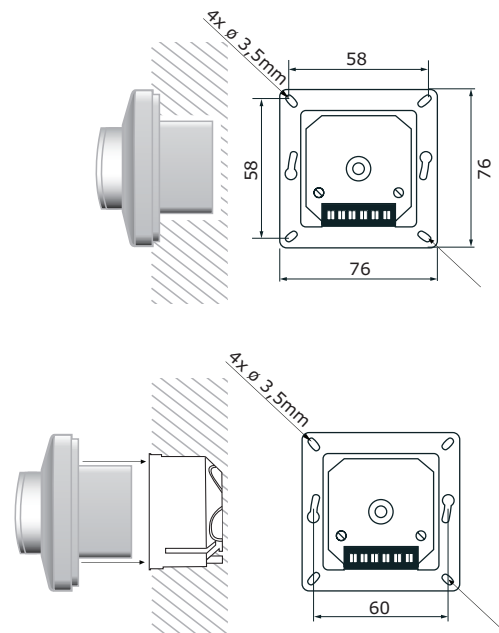
Tvirtinimas ir matmenys



Virštinkinis montavimas



Potinkinis montavimas

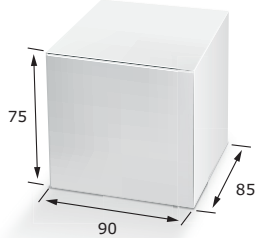


SDP-M010-XT

Potenciometras su Modbus RTU, min ir maks nustatymai



Pakavimas



Gaminio kodas	Pakuotė	Ilgis [mm]	Plotis [mm]	Aukštis [mm]	Neto svoris	Bruto svoris
SDP-M010-AT	Vienetas (1 vnt.)	96	86	77	0,14 kg	0,17 kg
	Kartoninė dėžė (10 vnt.)	492	182	84	1,49 kg	1,85 kg
	Dėžė (60 vnt.)	590	380	280	8,94 kg	12,035 kg
SDP-M010-BT	Vienetas (1 vnt.)	96	86	77	0,14 kg	0,17 kg
	Kartoninė dėžė (10 vnt.)	492	182	84	1,49 kg	1,85 kg
	Dėžė (60 vnt.)	590	380	280	8,94 kg	12,035 kg

Pasaulinės prekybos prekių numeriai (GTIN)

Pakavimas	SDP-M010-AT	SDP-M010-BT
Vienetas	05401003018446	05401003018439
Dėžutė	05401003302798	05401003302781
Dėžė	05401003504093	05401003504086
Pal	05401003701140	05401003701133