

RSMFM-3

Daugiafunkcinis CO₂ kambarinis keitiklis, PoM

RSMFM-3 yra daugiafunkciniai patalpų keitikliai, matuojantys CO₂ koncentracijos lygį, temperatūrą, santykinę drėgmę ir aplinkos šviesą. Jie maitinimo įtampa gauna per PoM "Power over Modbus" ir visi parametrai yra prieinami per Modbus RTU.

Pagrindinės savybės

- Pasirenkamas CO₂, temperatūros ir santykinės drėgmės intervalai
- Išėjimai pasiekiami per Modbus RTU Input registrus
- Programinės įrangos atnaujinimų įkėlimas galimas naudojant Modbus RTU ryšį
- Aplinkos šviesos jutiklis su reguliuojamu "aktyviu" ir "budėjimo" lygiu
- 3 šviesos diodai su reguliuojamu šviesos intensyvumu būsenos indikacijai
- Ilgalaikis stabilumas, tikslumas

Naudojimo sritis

- Patalpų temperatūros, santykinės drėgmės ir CO₂ lygio stebėjimas ŠVOK sistemose
- Tinka gyvenamiesiems ir komerciniams pastatams
- Naudojamas tik patalpose

GAMINIO KODAS

Gaminio kodas	Maitinimo įtampa	Imax	Pajungimas
RSMFM-3	24 VDC, PoM	30 mA	RJ45 jungtis

Techniniai duomenys

Maitinimo įtampa	24 VDC, maitinimas per Modbus (PoM)		
Natuojami diapazonai	Temperatūra	0–50 °C	
	Santykinė drėgmė	0–95 % rH (be kondensavimo)	
	CO ₂ diapazonas	400–2.000 ppm	
Tikslumas		±0,5 °C (-30–70 °C)	
		±6 % rH (0–100 % rH)	
	400–2.000 ppm CO ₂	±(50 ppm + 3 % rodmens)	
	2.001–5.000 ppm CO ₂	±(40 ppm + 5 % rodmens)	
Apsaugos standartai	IP30 (pagal EN 60529)		

Kaip konfiguruoti



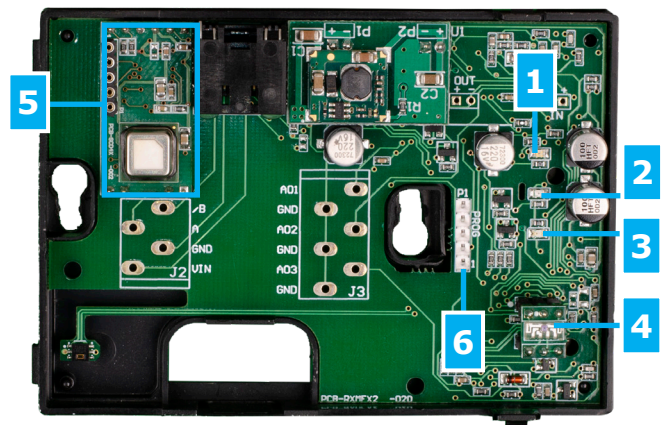
Per Sentera interneto modulį galite prijungti savo įrenginį prie SenteraWeb ŠVOK debesies ir:

- Lengvai nuotoliniu būdu pakeiskite prijungtų įrenginių parametrų nustatymus
- Apibrėžkite vartotojus ir suteikite jiems prieigą stebėti sistemą per standartinę žiniatinklio naršyklę
- Žurnalo duomenys - kurkite diagramas ir eksportuokite užregistruotus duomenis
- Gaukite įspėjimus, kai išmatuotos vertės viršija nustatytus diapazonus arba kai įvyksta klaida, gedimas
- Sukurkite skirtingus vėdinimo sistemos režimus, pvz., dienos ir nakties režimą.

Daugiau informacijos apie Modbus registrus rasite produkto Modbus Register lentelėje.



Nustatymai ir indikacija

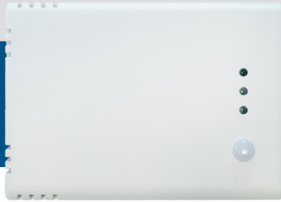


1 - Raudonas LED	Šviečia	Išmatuotos temperatūros arba santykinės drėgmės vertės yra už intervalo ribų arba CO ₂ yra didesnis arba lygus 2 įspėjimo lygiui
	Mirksi	Nėra ryšio su vienu iš jutiklių
2 - Geltonas LED	Šviečia	Išmatuotos temperatūros arba santykinės drėgmės vertės yra įspėjimo diapazone arba CO ₂ yra didesnis arba lygus 1 įspėjimo lygiui
3 - Žalias LED	Šviečia	Išmatuotos temperatūros arba santykinės drėgmės vertės atitinka intervalą arba CO ₂ lygis yra žemesnis nei 1 įspėjimo lygis
4 - Aplinkos šviesos jutiklis		Mažas šviesos intensyvumas / Aktyvus / Budėjimo režimas
5 - CO ₂ jutiklio elementas		CO ₂ koncentracijai matuoti, savaime kalibruojant
6 - PROG kontaktai P1		Uždėkite trumpiklį ant 1 ir 2 kontaktų ir palaukite bent 5 sekundes, kad iš naujo nustatytumėte "Modbus" ryšio parametrus
		Uždėkite trumpiklį ant 3 ir 4 kontaktų ir iš naujo paleiskite maitinimą, kad įjungtumėte programos atnaujinimo režimą

Pastaba: Pagal numatytuosius nustatymus LED indikatoriai vizualizuoja išmatuotą CO₂ lygį. Kai jutiklis veikia programos atnaujinimo režimu, žalias ir geltonas šviesos diodai mirksi pakaitomis. Programinės įrangos atsisiuntimo metu raudonas LED mirksi papildomai.

RSMFM-3

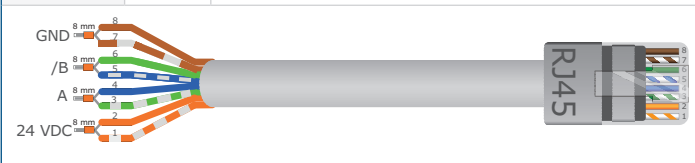
Daugiafunkcinis CO₂ kambarinis keitiklis, PoM



Laidai ir pajungimas

RJ45 lizdas (Power over Modbus)

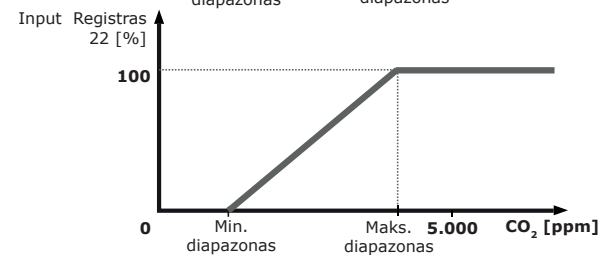
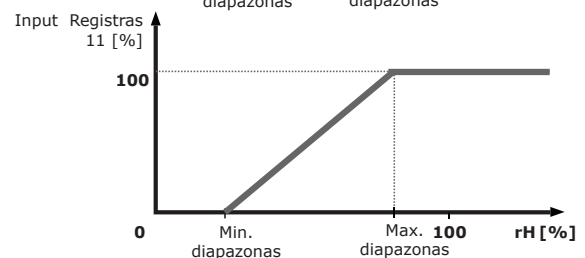
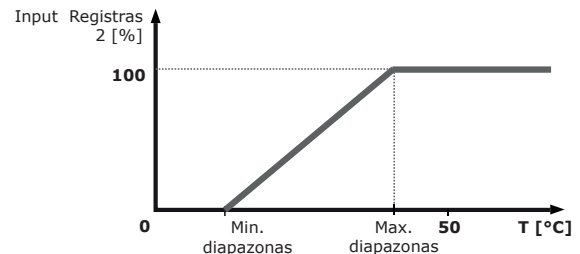
Kontaktas 1	24 VDC	Maitinimo įtampa
Kontaktas 2		
Kontaktas 3	A	Modbus RTU jungtis (RS485), signalas A
Kontaktas 4		
Kontaktas 5	/B	Modbus RTU jungtis (RS485), signalas /B
Kontaktas 6		
Kontaktas 7	GND	Ižeminimas, maitinimo įtampa
Kontaktas 8		



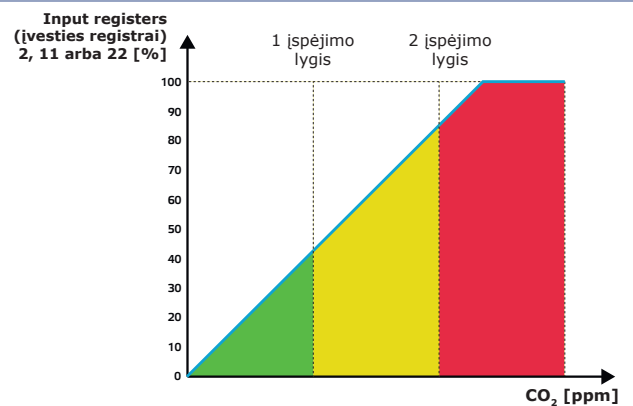
STANDARTAI

- Žemos įtampos direktyva 2014/35/ES
 - EN 60529:1991 Aptvarų apsaugos laipsniai (IP kodas) En 60529 pakeitimas AC:1993
 - EN 60730-1:2011 Buitiniai ir panašios naudojimo automatiniai elektriniai valdymo įtaisai. Bendrieji reikalavimai
- EMC Direktyva 2014/30/EU
 - EN 60730-1: 2011 Buitiniai ir panašios paskirties automatiniai elektriniai valdymo įtaisai. 1 dalis: Bendrieji reikalavimai
 - EN 61000-6-1: 2007 Elektromagnetinis suderinamumas (EMS). 6-1 dalis: Bendrieji standartai - imunitetas gyvenamosioms, komercinėms ir lengvosios pramoninės aplinkoms
 - EN 61000-6-3:2007 Elektromagnetinis suderinamumas (EMS) - 6-3 dalis: Bendrieji standartai - gyvenamųjų, komercinių ir lengvųjų pramonės aplinkos išmetamųjų teršalų standartas EN 61000-6-3 pakeitimai A1:2011 ir AC:2012
 - EN 61326-1: 2013 Elektrinė matavimo, valdymo ir laboratorijų įranga - EMS reikalavimai - 1 dalis: Bendrieji reikalavimai
 - EN 61326-2-3: 2013 Elektrinė matavimo, valdymo ir laboratorijų įranga - EMS reikalavimai - 2-3 dalis: Specialieji reikalavimai Siūstuvų su integruotu arba nuotoliniu signalo kondicionavimu bandymo konfigūracija, veikimo sąlygos ir veikimo kriterijai.
- WEEE Direktyva 2012/19/EU
- RoHS Directyva 2011/65/EU
 - EN IEC 63000: 2018 Elektrinių ir elektroninių gaminių įvertinimo atsižvelgiant į pavojingų medžiagų apribojimus techninė dokumentacija

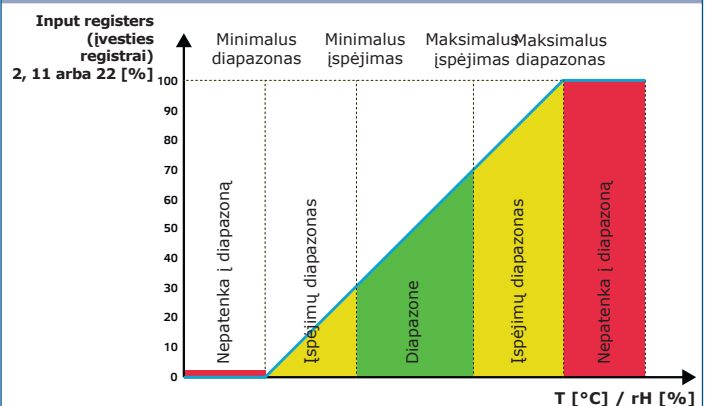
Veikimo schemas



CO₂ jutiklio LED indikacija (numatytasis nustatymas)



Temperatūros ir drėgmės jutiklio LED indikacija





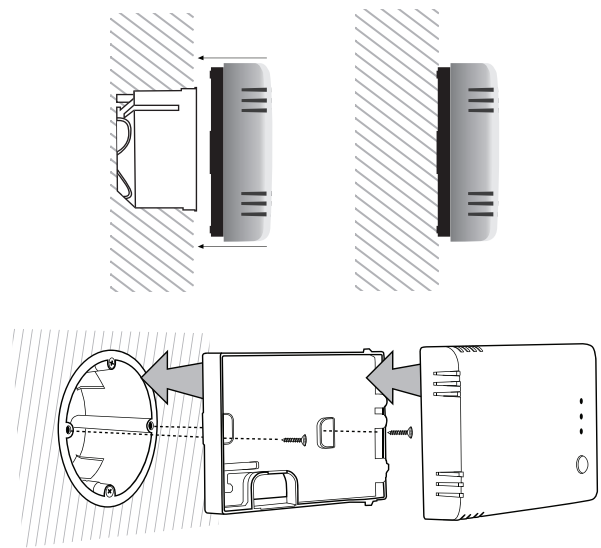
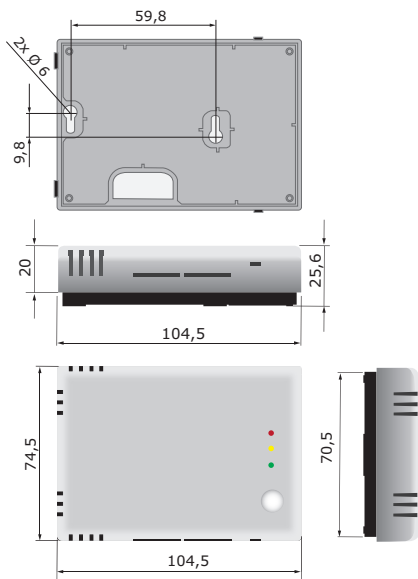
RSMFM-3

Daugiafunkcinis CO₂ kambarinis keitiklis, PoM

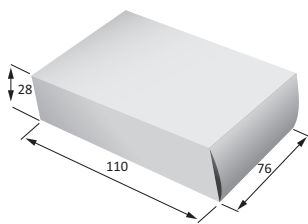
Pasaulinės prekybos prekių numeriai (GTIN)

Pakuotė	RSMFM-3
Vienetas	05401003018873
Dėžutė	05401003302965
Dėžė	05401003504390

Tvirtinimas ir matmenys



Pakuotė



Gaminio kodas	Pakuotė	Ilgis [mm]	Plotis [mm]	Aukštis [mm]	Neto svoris	Bruto svoris
RSMFM-3	Vienetas (1 vnt.)	110	76	28	0,088 kg	0,101 kg
	Kartoninė dėžutė (24 vnt.)	492	177	85	2,112 kg	2,574 kg
	Dėžutė (144 vnt.)	590	380	505	12,672 kg	16,434 kg