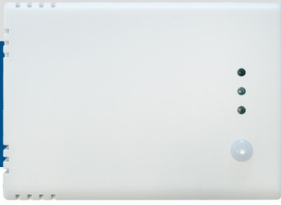


RCMFM-3

Išmanusis daugiafunkcinis CO₂ kambario jutiklis, PoM



RCMFM-3 yra išmanieji kambario jutikliai, turintys keičiamus CO₂, temperatūros ir santykinės drėgmės diapazonus. Naudojamas algoritmas sukuria išėjimo vertę, pagrįstą išmatuotomis T, rH ir CO₂ vertėmis, kurios gali būti naudojamos tiesiogiai valdyti EC ventiliatorių, AC ventiliatoriaus greičio reguliatorių arba pavaros sklendę. Jie maitinimo įtampą gauna per PoM "Power over Modbus" ir visi parametrai yra prieinami per Modbus RTU.

Pagrindinės savybės

- Pasirenkamas CO₂, temperatūros ir santykinės drėgmės intervalai
- Išėjimai pasiekiami per Modbus RTU Input registrus
- Programinės įrangos atnaujinimų įkėlimas galimas naudojant Modbus RTU ryšį
- Aplinkos šviesos jutiklis su reguliuojamu "aktyviu" ir "budėjimo" lygiu
- 3 šviesos diodai su reguliuojamu šviesos intensyvumu būsenos indikacijai
- Ilgalaikis stabilumas, tikslumas

Naudojimo sritis

- Automatiškai valdoma ventiliacija pagal temperatūrą, santykinę drėgmę ir CO₂
- Tinka gyvenamiesiems ir komerciniams pastatams
- Naudojamas tik patalpose

GAMINIO KODAS

Gaminio kodas	Maitinimo įtampa	Imax	Pajungimas
RCMFM-3	24 VDC, PoM	30 mA	RJ45 jungtis

Techniniai duomenys

Maitinimo įtampa	24 VDC, maitinimas per Modbus (PoM)		
Matuojami diapazonai	Temperatūra	0–50 °C	
	Santykinė drėgmė	0–95 % rH (be kondensavimo)	
	CO ₂ diapazonas	400–2.000 ppm	
Tikslumas		±0,5 °C (5–50 °C)	
		±6 % rH (0–100 % rH)	
	400–2.000 ppm CO ₂	±(50 ppm + 3 % rodmens)	
	2.001–5.000 ppm CO ₂	±(40 ppm + 5 % rodmens)	
Apsaugos standartai	IP30 (pagal EN 60529)		

Kaip nustatyti



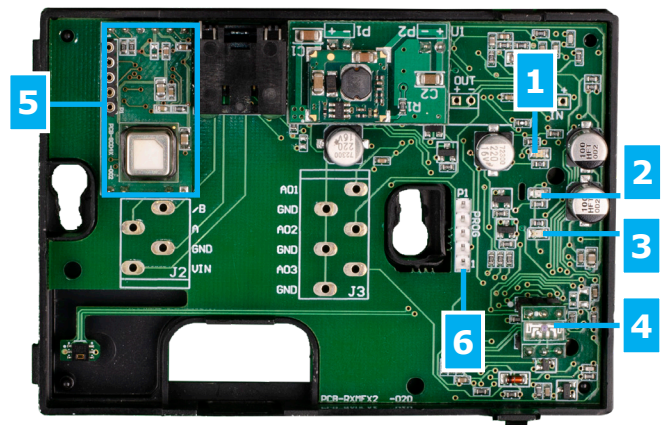
Per Sentera interneto modulį galite prijungti savo įrenginį prie SenteraWeb ŠVOK debesies ir:




- Lengvai nuotoliniu būdu pakeiskite prijungtų įrenginių parametrų nustatymus
- Apibrėžkite vartotojus ir suteikite jiems prieigą stebėti sistemą per standartinę žiniatinklio naršyklę
- Žurnalo duomenys - kurkite diagramas ir eksportuokite užregistruotus duomenis
- Gaukite įspėjimus, kai išmatuotos vertės viršija nustatytus diapazonus arba kai įvyksta klaida, gedimas
- Sukurkite skirtingus vėdinimo sistemos režimus, pvz., dienos ir nakties režimą.

Daugiau informacijos apie Modbus registrus rasite produkto Modbus Register lentelėje.

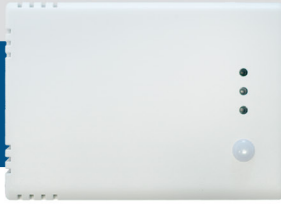


Nustatymai ir indikacija



1 - Raudonas LED	Šviečia	Išmatuotos temperatūros arba santykinės drėgmės vertės yra už intervalo ribų arba CO ₂ yra didesnis arba lygus 2 išėjimo lygiui
	Mirksi	Nėra ryšio su vienu iš jutiklių
2 - Geltonas LED	Šviečia	Išmatuotos temperatūros arba santykinės drėgmės vertės yra įspėjimo diapazone arba CO ₂ yra didesnis arba lygus 1 išėjimo lygiui
3 - Žalias LED	Šviečia	Išmatuota temperatūra arba santykinės drėgmės vertė atitinka intervalą arba CO ₂ lygis yra žemesnis nei 1 išėjimo lygis
4 - Aplinkos šviesos jutiklis		Mažas šviesos intensyvumas / Aktyvus / Budėjimo režimas
5 - CO ₂ jutiklio elementas		CO ₂ koncentracijai matuoti, savaime kalibruojant
6 - PROG kontaktai P1		Uždėkite trumpiklį ant 1 ir 2 kontaktų ir palaukite bent 5 sekundes, kad iš naujo nustatytumėte "Modbus" ryšio parametrus
		Uždėkite trumpiklį ant 3 ir 4 kontaktų ir iš naujo paleiskite maitinimą, kad įjungtumėte programos atnaujinimo režimą

Pastaba: Pagal numatytuosius nustatymus LED indikatoriai vizualizuoja išmatuotą CO₂ lygį. Kai jutiklis veikia programos atnaujinimo režimu, žalias ir geltonas šviesos diodai mirksi pakaitomis. Programinės įrangos atsisiuntimo metu raudonas LED mirksi papildomai.



Laidai ir pajungimas

RJ45 lizdas (Power over Modbus)

Kontaktas 1	24 VDC	Maitinimo įtampa
Kontaktas 2		
Kontaktas 3	A	Modbus RTU jungtis (RS485), signalas A
Kontaktas 4		
Kontaktas 5	/B	Modbus RTU jungtis (RS485), signalas /B
Kontaktas 6		
Kontaktas 7	GND	Ižeminimas, maitinimo įtampa
Kontaktas 8		

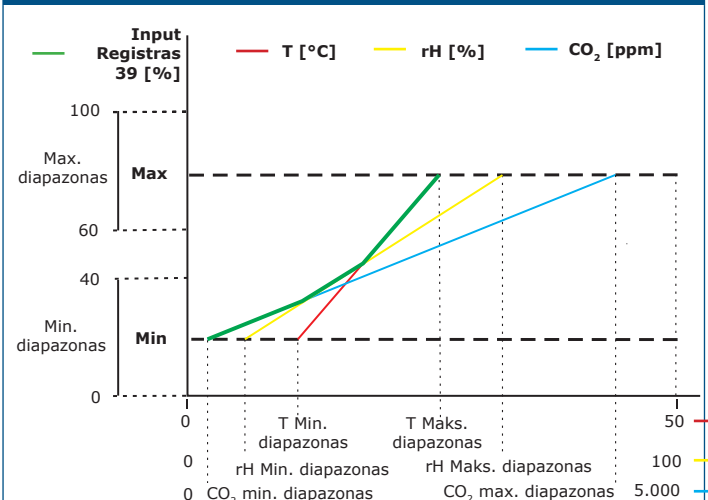


STANDARTAI



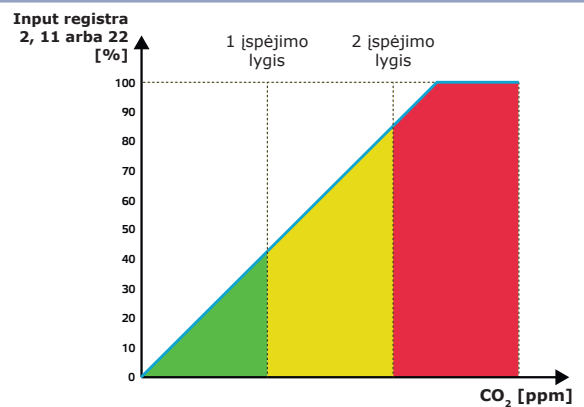
- Žemos įtampos direktyva 2014/35/ES
 - EN 60529:1991 Aptvarų apsaugos laipsniai (IP kodas) En 60529 pakeitimas AC:1993
 - EN 60730-1: 2011 Buitiniai ir panašios paskirties automatiniai elektriniai valdymo įtaisai. 1 dalis: Bendrieji reikalavimai
- EMC Direktyva 2014/30/EU
 - EN 60730-1: 2011 Buitiniai ir panašios paskirties automatiniai elektriniai valdymo įtaisai. 1 dalis: Bendrieji reikalavimai
 - EN 61000-6-1: 2007 Elektromagnetinis suderinamumas (EMS). 6-1 dalis: Bendrieji standartai - imunitetas gyvenamosioms, komercinėms ir lengvosios pramoninės aplinkoms
 - EN 61000-6-3:2007 Elektromagnetinis suderinamumas (EMC) - 6-3 dalis: Bendrieji standartai - Gyvenamųjų, komercinių ir lengvųjų pramonės aplinkos išmetamųjų teršalų standartas EN 61000-6-3 pakeitimai A1:2011 ir AC:2012
 - EN 61326-1: 2013 Elektrinė matavimo, valdymo ir laboratorijų įranga - EMS reikalavimai - 1 dalis: Bendrieji reikalavimai
 - EN 61326-2-3: 2013 Elektrinė matavimo, valdymo ir laboratorijų įranga - EMS reikalavimai - 2-3 dalis: Specialieji reikalavimai Siūstuvų su integruotu arba nuotoliniu signalo kondicionavimu bandymo konfigūracija, veikimo sąlygos ir veikimo kriterijai
- WEEE Direktyva 2012/19/EU
- RoHs Direktyva 2011/65/EU
 - EN IEC 63000: 2018 Elektrinių ir elektroninių gaminių įvertinimo atsižvelgiant į pavojingų medžiagų apribojimus techninė dokumentacija

Veikimo schema

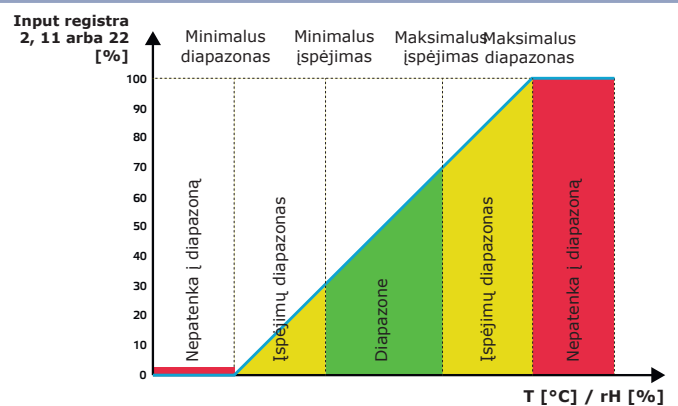


Pastaba: Išėjimas keičiasi automatiškai, priklausomai nuo didžiausios iš T, rH arba CO₂ verčių, t. y. didžiausia iš trijų išėjimo verčių valdo išėjimo signalą. Žiūrėkite žalią liniją aukščiau esančioje veikimo diagramoje. Vieną ar kelis jutiklio matuojamus parametrus galima išjungti. Pvz., išėjimą taip pat galima valdyti remiantis tik išmatuota CO₂ verte.

CO₂ jutiklio LED indikacija (numatytasis nustatymas)



Temperatūros ir drėgmės jutiklio LED indikacija





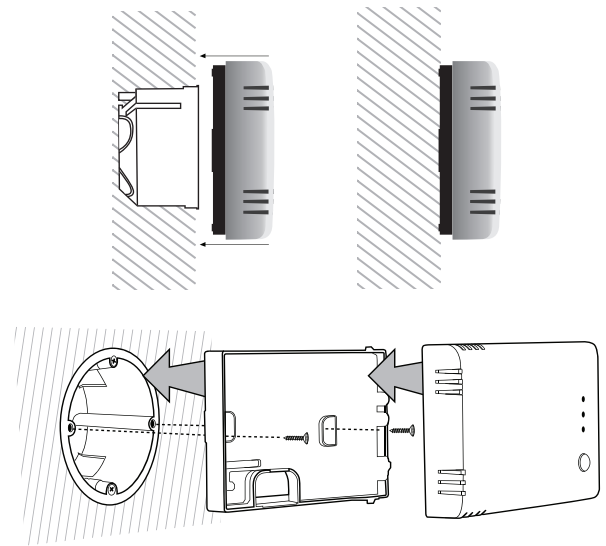
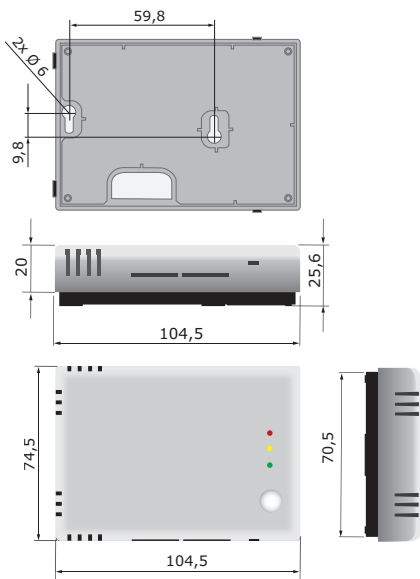
RCMFM-3

Išmanusis daugiafunkcinis CO₂ kambario jutiklis, PoM

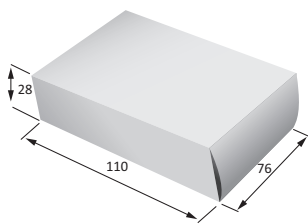
Pasaulinės prekybos prekių numeriai (GTIN)

Pakuotė	RCMFM-3
Vienetas	05401003018910
Dėžutė	05401003303009
Dėžė	05401003504437

Tvirtinimas ir matmenys



Pakuotė



Gaminio kodas	Pakuotė	Ilgis [mm]	Plotis [mm]	Aukštis [mm]	Neto svoris	Bruto svoris
RCMFM-3	Vienetas (1 vnt.)	110	76	28	0,087 kg	0,100 kg
	Kartoninė dėžutė (24 vnt.)	492	177	85	2,088 kg	2,55 kg
	Dėžutė (144 vnt.)	590	380	505	12,528 kg	16,29 kg